



SEPARADORES DE GORDURAS

LIPUJET -P-O MP



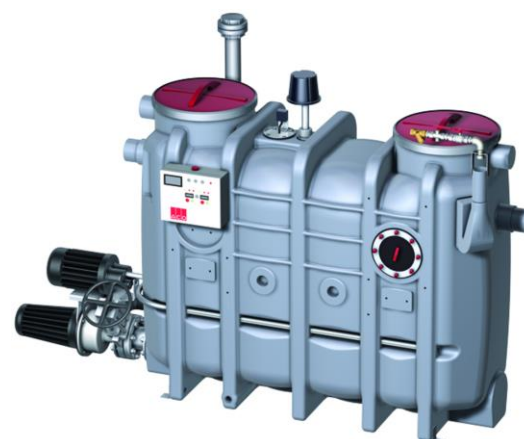
SEP GORDURAS LIPUJET P-OMP NS2/210 DN100 DIREITA

Artigo: 35728441

Separador de gorduras, ACO modelo LIPUJET P-OMP NS2/210, para instalação em superfície, design oval, fabricado em polietileno de alta densidade (HDPE). Separador de tamanho nominal 2 l/s, com decantador de lamas integrado de 210 l, capacidade total de gorduras de 100 l e um volume total de 440 l, com peças internas feitas em polietileno de alta densidade (HDPE), dimensionado e aprovado de acordo com a norma EN-1825. inclui conduta de aspiração direta DN65 com um Storz-75 B de ligação rápida a mangueira, dispositivo de enchimento manual de 3/4" com válvula de esfera para ligação a água corrente e sistema de limpeza interna hidromecânica manual que opera a 175 bar e um caudal de 13 l/min, ligação eléctrica 400V/50hz/16A/6,9kW com programa manual de limpeza e enchimento. Inclui bomba de detritos com impulsor de passagem livre com um fluxo de 20m³/h a 1bar de pressão. De 1500 mm de altura, 1100mm de comprimento e 700mm de largura, com conexões de entrada e saída DN100. Inclui 1 tampa estanca a odores de Ø450mm para operações de revisão e manutenção. Peso: 182 kg.

Características:

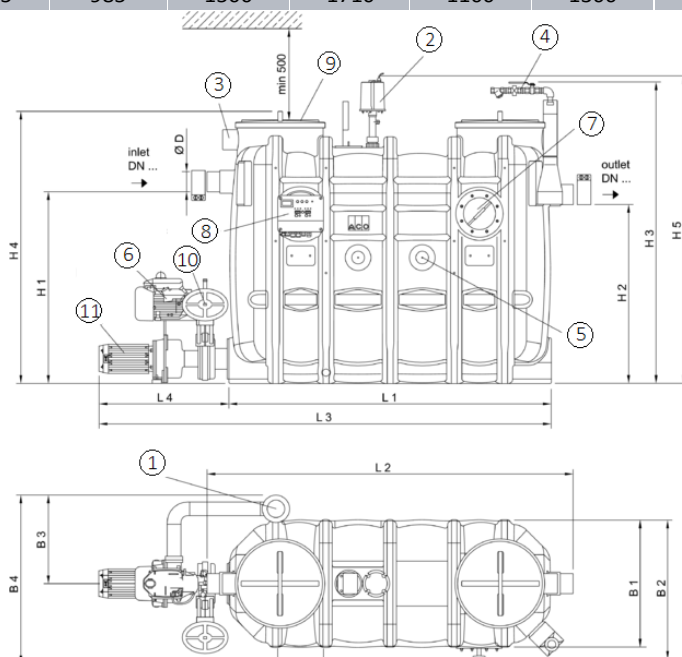
- ♦ Separador de gorduras de acordo com EN 1825 e DIN 4040-100.
- ♦ Design otimizado que facilita o acesso em áreas estreitas.
- ♦ Tampa para operações de manutenção estanque a odores de Ø450.
- ♦ Esvaziamento através de tubo de sucção direta, com sistema de limpeza e enchimento através de dispositivos de operação manual.
- ♦ Inclui bomba de resíduos com impulsor de fluxo livre.
- ♦ Inclui janela de inspeção.



Dimensões:

Modelo	Peso vazio (kg)	Peso cheio (kg)	Caudal (l/s)	DN (mm)	Decantador (L)	Retenção de gorduras (L)
LIPUJET P-OMP NS2/210	182	622	2	100	210	100

H1 (mm)	H2 (mm)	H3 (mm)	H5 (mm)	L1 (mm)	L2 (mm)	L3 (mm)	L4 (mm)	B1 (mm)	B2 (mm)	B3 (mm)	B3 (mm)	D (mm)
1055	985	1500	1710	1100	1300	1400	700	700	770	930	110	110



- 1- Conexão para esvarziamento de residuos
- 2- Sistema de limpeza de alta pressõ
- 3- Saída de ventilação DN100
- 4- Dispositivo de enchimento com válvula esférica e válvula de redução de pressão
- 5- Abertura para ligação do aquecimento (Opcional)
- 6- Bomba pressão sistema de limpeza
- 7- Visor de inspeção com raspador
- 8- Caixa de controle
- 9- Abertura para manutenção
- 10- Válvula de corte
- 11- Bomba de esvaziamento

