



SEPARADORES DE GORDURAS

LIPUJET -P-O MP



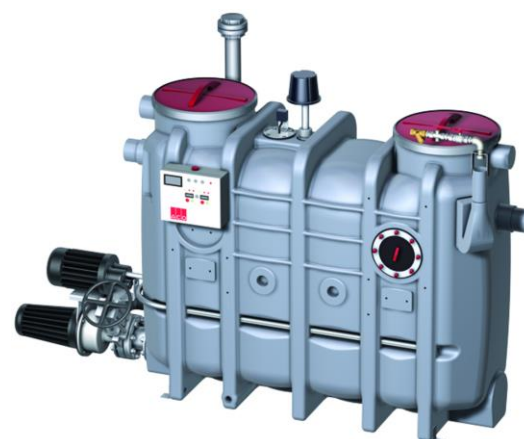
SEP GORDURAS LIPUJET P-OMP NS10/1000 DN150 DIREITA

Artigo: 35808441

Separador de gorduras, ACO modelo LIPUJET P-OMP NS10/1000, para instalação em superfície, design oval, fabricado em polietileno de alta densidade (HDPE). Separador de tamanho nominal 10 l/s, com decantador de lamelas integrado de 1000 l, capacidade total de gorduras de 520 l e um volume total de 2000 l, com peças internas feitas em polietileno de alta densidade (HDPE), dimensionado e aprovado de acordo com a norma EN-1825. inclui conduta de aspiração direta DN65 com um Storz-75 B de ligação rápida a mangueira, dispositivo de enchimento manual de 3/4" com válvula de esfera para ligação a água corrente e sistema de limpeza interna hidromecânica manual que opera a 175 bar e um caudal de 13 l/min, ligação eléctrica 400V/50hz/16A/6,9kW com programa manual de limpeza e enchimento. Inclui bomba de detritos com impulsor de passagem livre com um fluxo de 20m³/h a 1bar de pressão. De 1700 mm de altura, 2450mm de comprimento e 950mm de largura, com conexões de entrada e saída DN150. Inclui 2 tampas estanques a odores de Ø450mm para operações de revisão e manutenção. Peso: 337 kg.

Características:

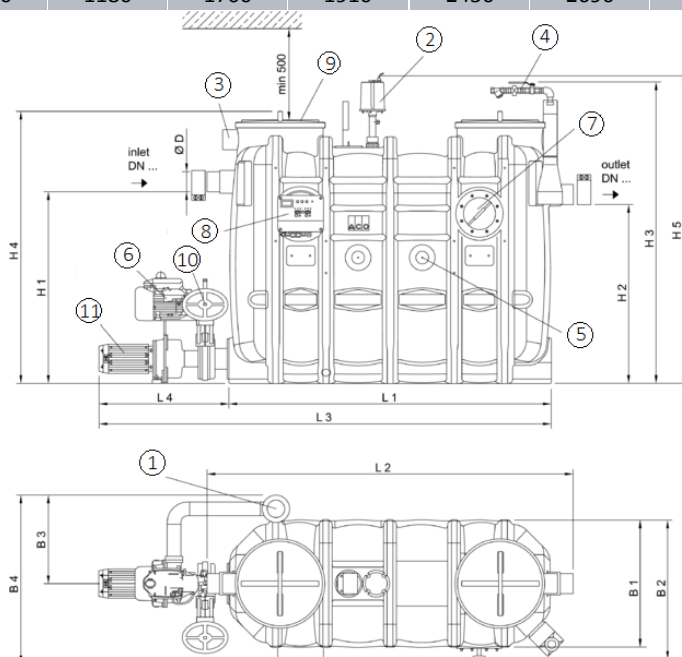
- ♦ Separador de gorduras de acordo com EN 1825 e DIN 4040-100.
- ♦ Design optimizado que facilita o acesso em áreas estreitas.
- ♦ Tampa para operações de manutenção estanque a odores de Ø450.
- ♦ Esvaziamento através de tubo de sucção direta, com sistema de limpeza e enchimento através de dispositivos de operação manual.
- ♦ Inclui bomba de resíduos com impulsor de fluxo livre.
- ♦ Inclui janela de inspeção.



Dimensões:

Modelo	Peso vazio (kg)	Peso cheio (kg)	Caudal (l/s)	DN (mm)	Decantador (L)	Retenção de gorduras (L)
LIPUJET P-OMP NS10/1000	337	2337	10	150	1000	520

H1 (mm)	H2 (mm)	H3 (mm)	H5 (mm)	L1 (mm)	L2 (mm)	L3 (mm)	L4 (mm)	B1 (mm)	B2 (mm)	B3 (mm)	B3 (mm)	D (mm)
1250	1180	1700	1910	2450	2690	2750	700	950	1020	1180	1180	160



- 1- Conexão para esvarziamento de residuos
- 2- Sistema de limpeza de alta pressõ
- 3- Saída de ventilação DN100
- 4- Dispositivo de enchimento com válvula esférica e válvula de redução de pressão
- 5- Abertura para ligação do aquecimento (Opcional)
- 6- Bomba pressão sistema de limpeza
- 7- Visor de inspeção com raspador
- 8- Caixa de controle
- 9- Abertura para manutenção
- 10- Válvula de corte
- 11- Bomba de esvaziamento

