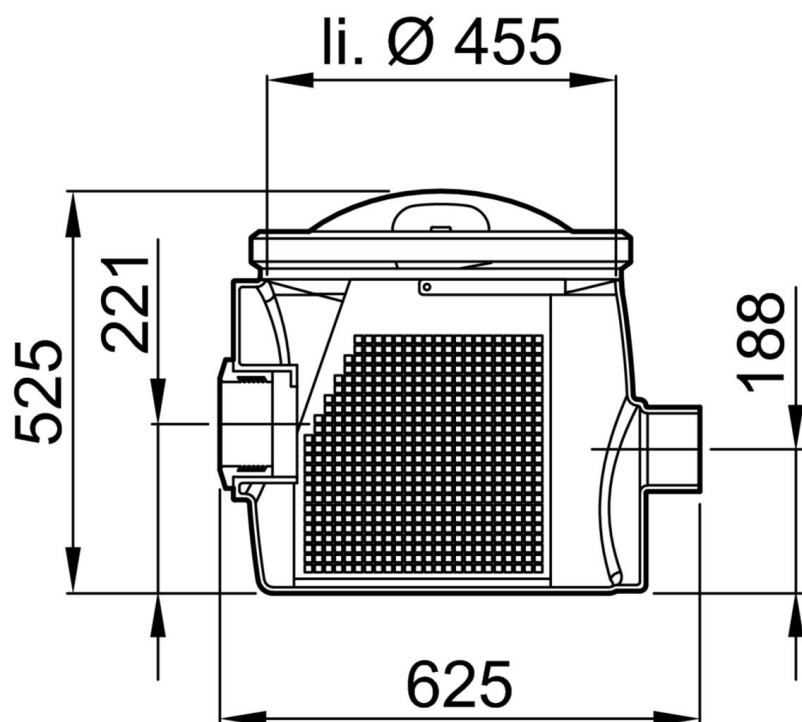




Filtro de linha à superfície para retenção de sólidos com ligação a DN100 e saída horizontal, fabricada em polietileno de alta densidade (HDPE). Inclui tampa de visita estanque com abertura  $\varnothing 455$  mm para inspeção. Altura 525 mm, comprimento 625 mm e largura  $\varnothing 455$  mm. Inclui cesto de aço inoxidável AISI 316 para recolha de partículas sólidas e elementos perfurantes. Peso: 14 kg.

**Dimensões:**

Peso (kg)	14
DN (mm)	100
H1 (mm)	525
H2 (mm)	221
H3 (mm)	68
B1 (mm)	625
B2 (mm)	$\varnothing 455$
Saída	horizontal

