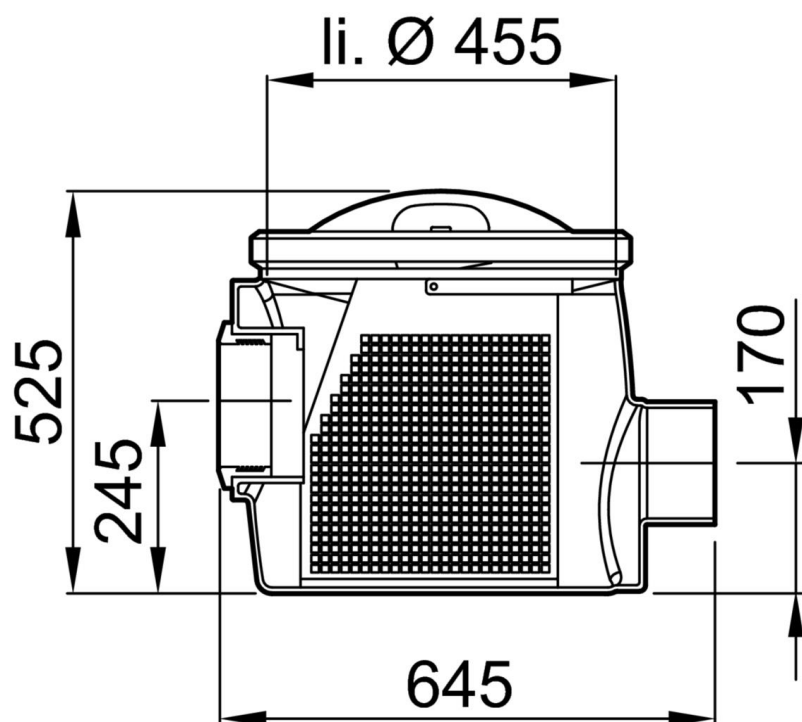




Filtro de linha à superfície para retenção de sólidos com ligação a DN150 e saída horizontal, fabricada em polietileno de alta densidade (HDPE). Inclui tampa de visita estanque com abertura Ø455 mm para inspeção. Altura 525 mm, comprimento 645 mm e largura Ø455 mm. Inclui cesto de aço inoxidável AISI 316 para recolha de partículas sólidas e elementos perfurantes. Peso: 14 kg.

**Dimensões:**

Peso (kg)	14
DN (mm)	150
H1 (mm)	525
H2 (mm)	245
H3 (mm)	170
B1 (mm)	645
B2 (mm)	Ø455
Saída	horizontal

