



Separador de gorduras, ACO modelo LIPUJET P-SD NS2/210, para instalação em superfície, design dividido, fabricado em polietileno de alta densidade (HDPE). Separador de tamanho nominal 2 l/s, com decantador de lamelas integrado de 210 l, capacidade total de gorduras de 80 l e um volume total de 480 l, com peças internas feitas em polietileno de alta densidade (HDPE), dimensionado e aprovado de acordo com a norma EN-1825. inclui conduta de aspiração direta DN65 com um Storz-75 B de ligação rápida a mangueira. De 1360 mm de altura, 1180mm de comprimento e 700mm de largura, com conexões de entrada e saída DN100. Inclui 2 tampas estanques a odores de Ø450mm para operações de revisão e manutenção. Peso: 75 kg.

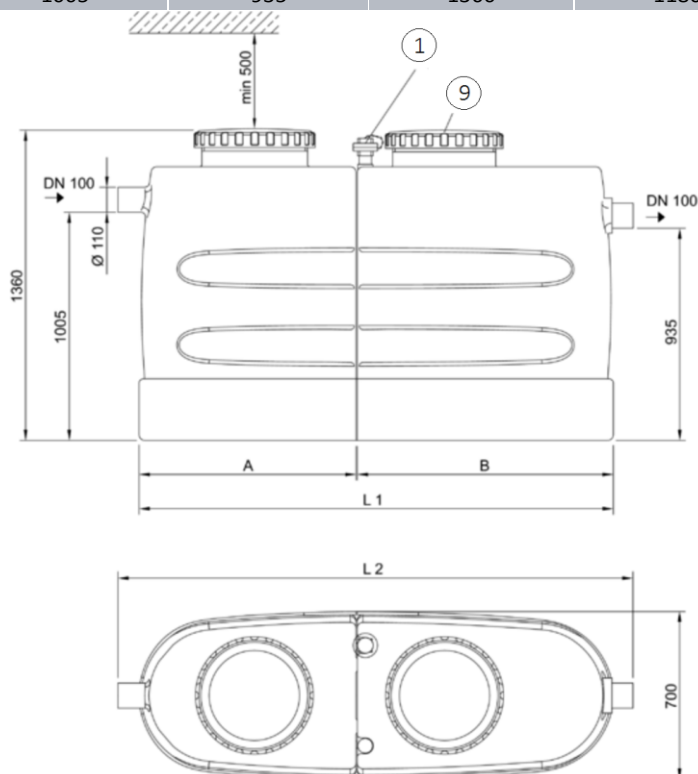
Características:

- ♦ Separador de gorduras de acordo com EN 1825 e DIN 4040-100.
- ♦ Tampa para operações de manutenção estanque a odores de Ø450.
- ♦ Esvaziamento através do tubo de sucção direta, limpeza através da tampa.



Dimensões:

Modelo	Peso vazio (kg)	Peso cheio (kg)	Caudal (l/s)	DN (mm)	Decantador (L)	Retenção de gorduras (L)
LIPUJET P-SD NS2/210	75	555	2	100	210	80
H1 (mm)	H2 (mm)	H3 (mm)	L1 (mm)	L2 (mm)	L4 (mm)	B1 (mm)
1005	935	1360	1180	1360	510	700



1- Conexão para esvaziamento de resíduos

3- Saída de ventilação DN100

9- Abertura para manutenção

