



# SEPARADORES DE GRASAS

LIPUJET -P- S D



SEP GRASAS LIPUJET P-SD NS4/420 DN100

Código: 38045000

Separador de grasas, ACO modelo LIPUJET P-SD NS4/420, para instalación en superficie, de diseño dividido, fabricado en polietileno de alta densidad (HDPE). Separador de talla nominal 4 l/s, con decantador de lodos integrado de 420 l, capacidad de retención de grasas de 160 l y volumen total de 880 l, con partes internas fabricadas en polietileno de alta densidad (HDPE), dimensionado y homologado según normativa EN-1825. Incluye tubería de succión directa DN65 con un Storz-75 B enlace rápido a manguera. De 1360 mm de altura, 2070mm de longitud y 700mm de ancho, con conexiones de entrada y salida DN100. Incluye 2 tapas estancas a olores de Ø450mm para operaciones de revisión y mantenimiento. Peso: 115 kg. Artículo: 38045000

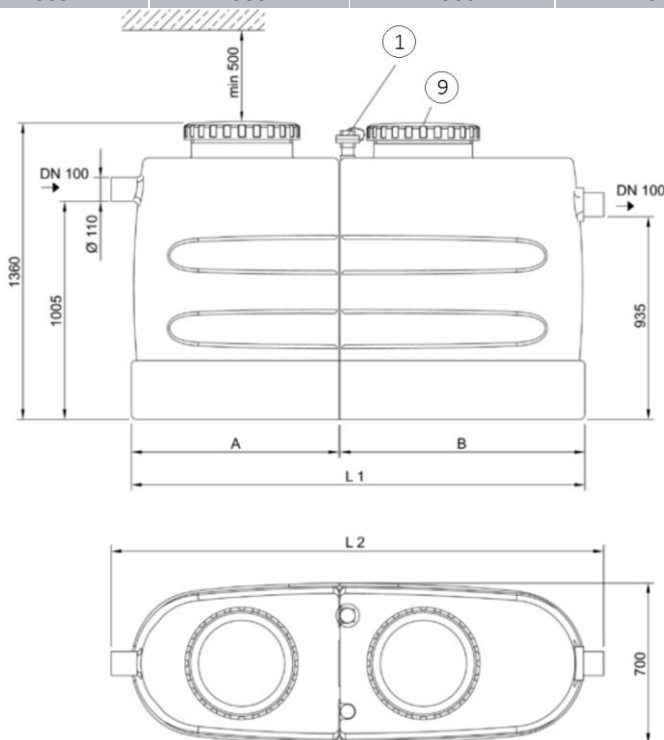
### Características:

- ♦ Separador de grasas de acuerdo a EN 1825 y DIN 4040-100.
- ♦ Tapa para operaciones de mantenimiento estanca a olores de Ø450.
- ♦ Vaciado a través de tubería de succión directa, limpieza a través de tapa.



### Dimensiones:

Modelo	Peso vacío (kg)	Peso lleno (kg)	Caudal (l/s)	DN (mm)	Decantador (L)	Vol. Grasas (L)
LIPUJET P-SD NS4/420	115	995	4	100	420	160
H1 (mm)	H2 (mm)	H3 (mm)	L1 (mm)	L2 (mm)	L4 (mm)	B1 (mm)
1005	935	1360	2070	2250	945	700



- 1- Conexión para tubería de succión
- 3- Salida de ventilación DN100
- 9- Tapa de inspección

