



SEPARADORES DE GORDURAS

LIPUJET -P-S D



SEP GORDURAS LIPUJET P-SD NS4/420 DN100

Artigo: 38045000

Separador de gorduras, ACO modelo LIPUJET P-SD NS4/420, para instalação em superfície, design dividido, fabricado em polietileno de alta densidade (HDPE). Separador de tamanho nominal 4 l/s, com decantador de lamas integrado de 420 l, capacidade total de gorduras de 160 l e um volume total de 880 l, com peças internas feitas em polietileno de alta densidade (HDPE), dimensionado e aprovado de acordo com a norma EN-1825. inclui conduta de aspiração direta DN65 com um Storz-75 B de ligação rápida a mangueira. De 1360 mm de altura, 2070mm de comprimento e 700mm de largura, com conexões de entrada e saída DN100. Inclui 2 tampas estanques a odores de Ø450mm para operações de revisão e manutenção. Peso: 115 kg.

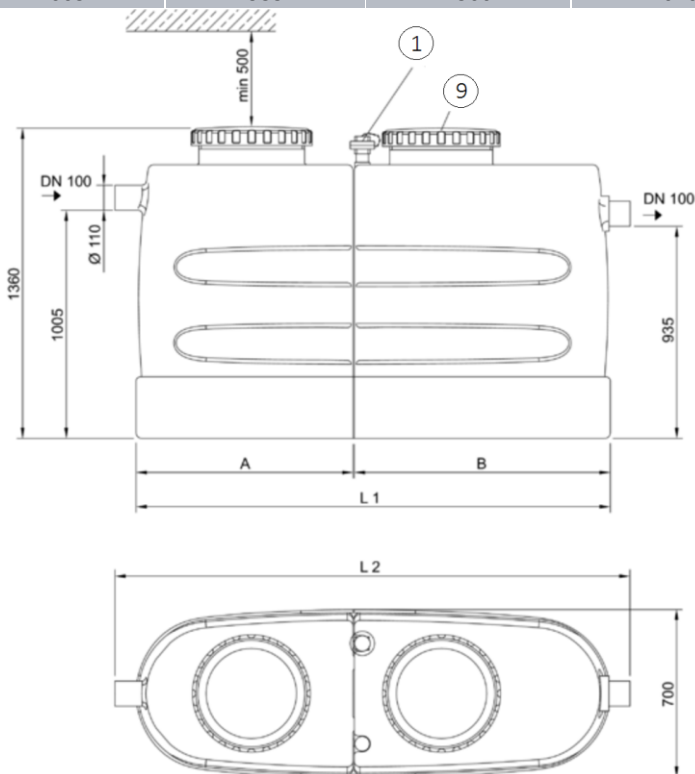
Características:

- ♦ Separador de gorduras de acordo com EN 1825 e DIN 4040-100.
- ♦ Tampa para operações de manutenção estanque a odores de Ø450.
- ♦ Esvaziamento através do tubo de sucção direta, limpeza através da tampa.



Dimensões:

Modelo	Peso vazio (kg)	Peso cheio (kg)	Caudal (l/s)	DN (mm)	Decantador (L)	Retenção de gorduras (L)
LIPUJET P-SD NS4/420	115	995	4	100	420	160
H1 (mm)	H2 (mm)	H3 (mm)	L1 (mm)	L2 (mm)	L4 (mm)	B1 (mm)
1005	935	1360	2070	2250	945	700



- 1- Conexão para esvaziamento de resíduos
- 3- Saída de ventilação DN100
- 9- Abertura para manutenção

