

# SEP GORDURAS LIPUJET P-OAP NS30/3020 DN250 ESQUERDA PRETO

Separador de gorduras, ACO modelo LIPUJET P-OAP NS30/3020, para instalação em superfície, design oval, fabricado em polietileno de alta densidade (HDPE). Separador de tamanho nominal 30 l/s, com decantador de lamelas integrado de 3020 l, capacidade total de gorduras de 1290 l e um volume total de 5550 l, com peças internas feitas em polietileno de alta densidade (HDPE), dimensionado e aprovado de acordo com a norma EN-1825. inclui conduta de aspiração direta DN65 com um Storz-75 B de ligação rápida a mangueira, dispositivo de enchimento manual de 3/4" com válvula de esfera para ligação a água corrente e sistema de limpeza interna hidromecânica manual que opera a 175 bar e um caudal de 13 l/min, ligação eléctrica 400V/50hz/16A/11,5kW com programa automático de limpeza e enchimento. Inclui bomba de detritos com impulsor de passagem livre com um fluxo de 20m³/h a 1 bar de pressão. De 1800 mm de altura, 5100mm de comprimento e 1320mm de largura, com conexões de entrada e saída DN250. Inclui 2 tampas estanques a odores de Ø450mm para operações de revisão e manutenção.

## Características

- Separador de gorduras de acordo com EN 1825 e DIN 4040-100.
- Design otimizado que facilita o acesso em áreas estreitas.
- Tampa para operações de manutenção estanque a odores de Ø450.
- Esvaziamento sem problemas de odores através de tubo de sucção direta, com sistema de limpeza e enchimento através de dispositivos de operação automática.
- Inclui bomba de resíduos com impulsor de fluxo livre.
- Inclui janela de inspeção.

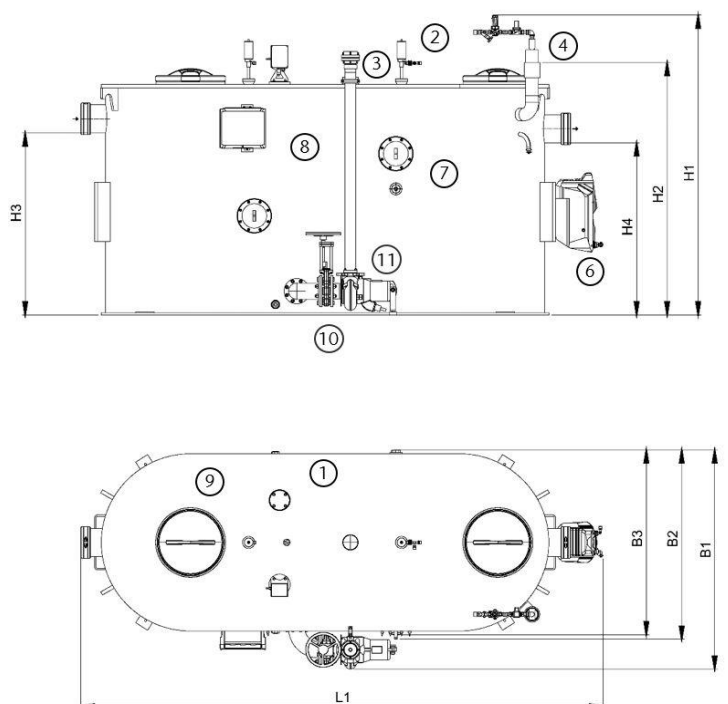


## Dimensões

Modelo	Caudal (l/s)	DN (mm)	Decantador (L)	Retenção de gorduras (L)	Capacidade Total (L)
LIPUJET P-OAP NS30/3020	30	250	3020	1290	5550

H1 (mm)	H2 (mm)	H3 (mm)	H4 (mm)	B1 (mm)	B2 (mm)	B3 (mm)	L1 (mm)
2070	1800	1300	1230	1560	1350	1320	5100



- 1- Conexão para esvarziamento de residuos
- 2- Sistema de limpeza de alta pressão
- 3- Saída de ventilação DN100
- 4- Dispositivo de enchimento com válvula esférica e válvula de redução de pressão
- 5- Abertura para ligação do aquecimento (Opcional)
- 6- Bomba pressão sistema de limpeza
- 7- Visor de inspeção com raspador
- 8- Caixa de controle
- 9- Abertura para manutenção
- 10- Válvula de corte
- 11- Bomba de esvaziamento