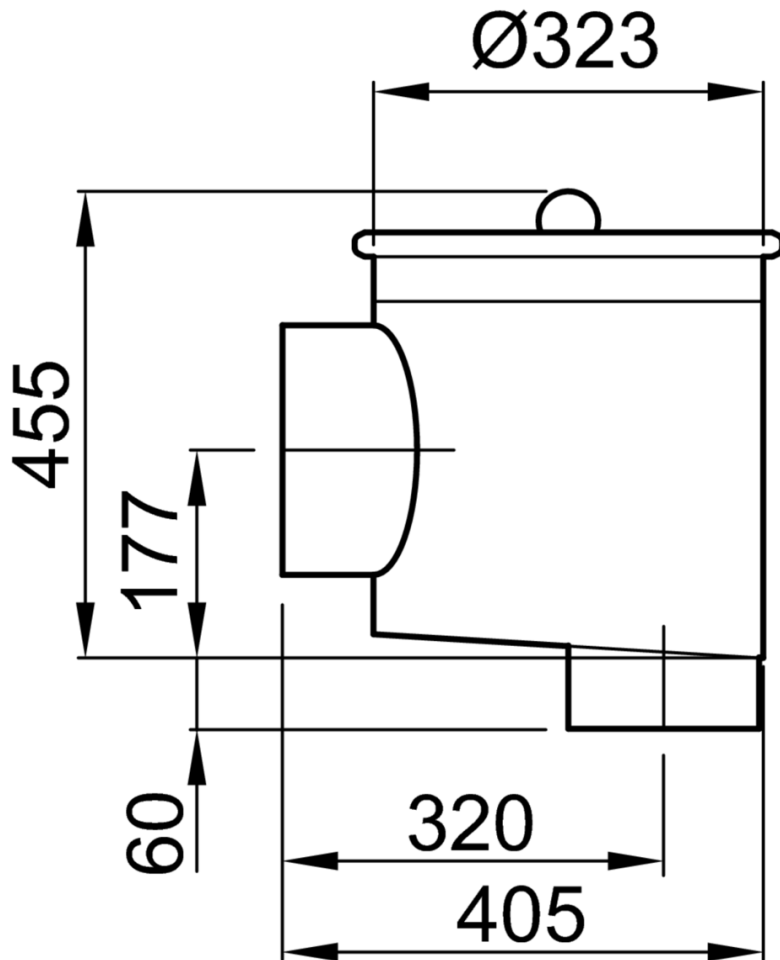




Câmara à superfície para recolha de amostras com ligação a DN200 e saída vertical, fabricada em aço inoxidável AISI 316. Inclui tampa de visita estanque com abertura $\varnothing 323$ mm para inspeção. Altura 455 mm, comprimento 405 mm e largura $\varnothing 323$ mm. Peso: 15 kg.

**Dimensões:**

Peso (kg)	15
DN (mm)	200
H1 (mm)	455
H2 (mm)	177
H3 (mm)	60
B1 (mm)	405
B2 (mm)	$\varnothing 323$
Saída	vertical

