



SEPARADORES DE GORDURAS

LIPUJET -S-R M



SEP GORDURAS LIPUJET S-RM NS20/2110 DN200 ESQUERDA

Artigo: 75207331

Separador de gorduras, ACO modelo LIPUJET S-RM NS20/2110, para instalação em superfície, design redondo, fabricado em aço inoxidável AISI 316. Separador de tamanho nominal 20 l/s, com decantador de lamelas integrado de 2110 l, capacidade total de gorduras de 800 l e um volume total de 3820 l, com peças internas feitas em aço inoxidável AISI 316, dimensionado e aprovado de acordo com a norma EN-1825. inclui conduta de aspiração direta DN65 com um Storz-75 B de ligação rápida a mangueira, dispositivo de enchimento manual de 3/4" com válvula de esfera para ligação a água corrente e sistema de limpeza interna hidromecânica manual que opera a 175 bar e um caudal de 13 l/min, ligação eléctrica 400V/50hz/16A/3,9kW com programa manual de limpeza e enchimento. De 2320 mm de altura e Ø1750 mm de diâmetro, com conexões de entrada e saída DN200. Inclui 2 tampas estanques a odores de Ø500mm para operações de revisão e manutenção. Peso: 541 kg.

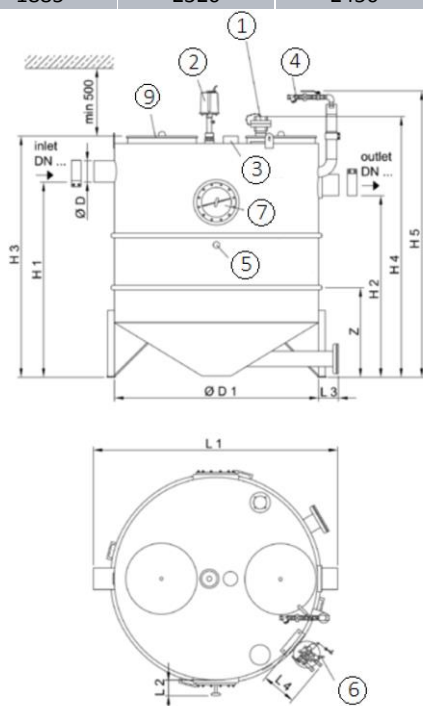
Características:

- ♦ Separador de gorduras de acordo com EN 1825 e DIN 4040-100.
- ♦ Design destacável, facilitando o acesso em áreas estreitas.
- ♦ Tampa para operações de manutenção estanque a odores de Ø500.
- ♦ Esvaziamento através do tubo de sucção direta, com sistema de limpeza e enchimento através do dispositivo de operação manual.
- ♦ Inclui janela de inspeção.



Dimensões:

Modelo	Peso vazio (kg)	Peso cheio (kg)	Caudal (l/s)	DN (mm)	Decantador (L)	Retenção de gorduras (L)		
LIPUJET S-RM NS20/2110	541	4361	20	200	2110	800		
H1 (mm)	H2 (mm)	H3 (mm)	H4 (mm)	H5 (mm)	L1 (mm)	L2 (mm)	B4 (mm)	D (mm)
1955	1885	2320	2450	2690	Ø1750	2050	1860	210



- 1- Conexão para esvarziamento de residuos
- 2- Sistema de limpeza de alta pressão
- 3- Saída de ventilação DN100
- 4- Dispositivo de enchimento com válvula esférica e válvula de redução de pressão
- 5- Abertura para ligação do aquecimento (Opcional)
- 6- Bomba pressão sistema de limpeza
- 7- Visor de inspeção com raspador
- 8- Caixa de controle
- 9- Abertura para manutenção
- 10- Válvula de corte! (Opcional)
- 11- Bomba de esvaziamento (Opcional)

