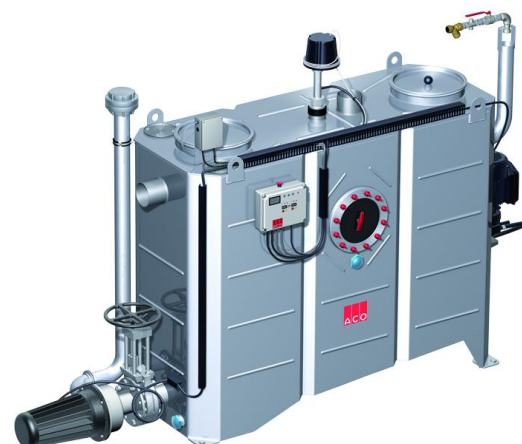




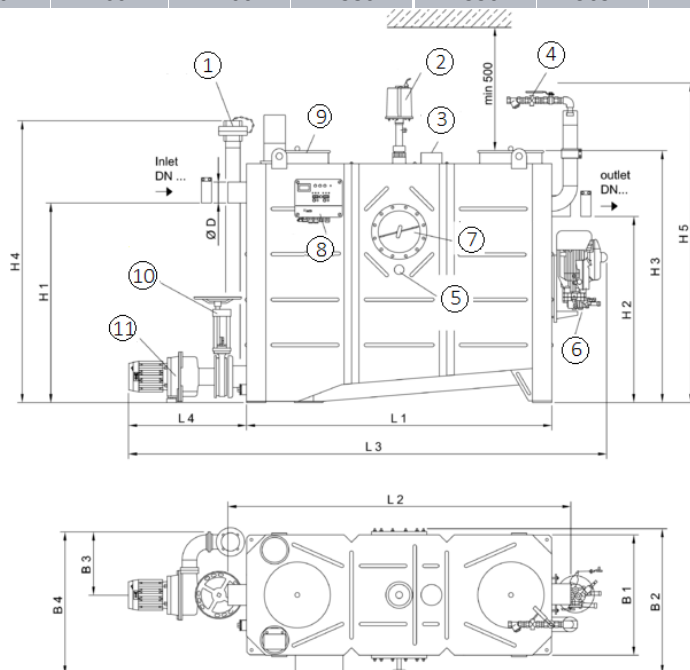
Separador de gorduras, ACO modelo LIPUJET S-OMP NS1/100, para instalação em superfície, design oval, fabricado em aço inoxidável AISI 316. Separador de tamanho nominal 1 l/s, com decantador de lamas integrado de 100 l, capacidade total de gorduras de 100 l e um volume total de 320 l, com peças internas feitas em aço inoxidável AISI 316, dimensionado e aprovado de acordo com a norma EN-1825. inclui conduta de aspiração direta DN65 com um Storz-75 B de ligação rápida a mangueira, dispositivo de enchimento manual de 3/4" com válvula de esfera para ligação a água corrente e sistema de limpeza interna hidromecânica manual que opera a 175 bar e um caudal de 13 l/min, ligação eléctrica 400V/50hz/16A/6,9kW com programa manual de limpeza e enchimento. Inclui bomba de detritos com impulsor de passagem livre com um fluxo de 20m³/h a 1bar de pressão. De 1200 mm de altura, 905mm de comprimento e 635mm de largura, com conexões de entrada e saída DN100. Inclui 2 tampas estanques a odores de Ø300mm para operações de revisão e manutenção. Peso: 215 kg.

Características:

- ♦ Separador de gorduras de acordo com EN 1825 e DIN 4040-100.
- ♦ Design optimizado que facilita o acesso em áreas estreitas.
- ♦ Tampa para operações de manutenção estanque a odores de Ø300.
- ♦ Esvaziamento através de tubo de sucção direta, com sistema de limpeza e enchimento através de dispositivos de operação manual.
- ♦ Inclui bomba de resíduos com impulsor de fluxo livre.
- ♦ Inclui janela de inspeção.

**Dimensões:**

| Modelo | Peso vazio (kg) | Peso cheio (kg) | Caudal (l/s) | DN (mm) | Decantador (L) | Retenção de gorduras (L) | | | | | |
|-----------------------|-----------------|-----------------|--------------|---------|----------------|--------------------------|---------|---------|---------|---------|--------|
| LIPUJET S-OMP NS1/100 | 215 | 535 | 1 | 100 | 100 | 100 | | | | | |
| H1 (mm) | H2 (mm) | H3 (mm) | H4 (mm) | H5 (mm) | L1 (mm) | L2 (mm) | L3 (mm) | L4 (mm) | B1 (mm) | B2 (mm) | D (mm) |
| 830 | 760 | 1200 | 1380 | 1550 | 905 | 1100 | 1320 | 650 | 635 | 760 | 110 |



- 1- Conexão para esvarziamento de residuos
- 2- Sistema de limpeza de alta pressão
- 3- Saída de ventilação DN100
- 4- Dispositivo de enchimento com válvula esférica e válvula de redução de pressão
- 5- Abertura para ligação do aquecimento (Opcional)
- 6- Bomba pressão sistema de limpeza
- 7- Visor de inspeção com raspador
- 8- Caixa de controle
- 9- Abertura para manutenção
- 10- Válvula de corte
- 11- Bomba de esvaziamento

