



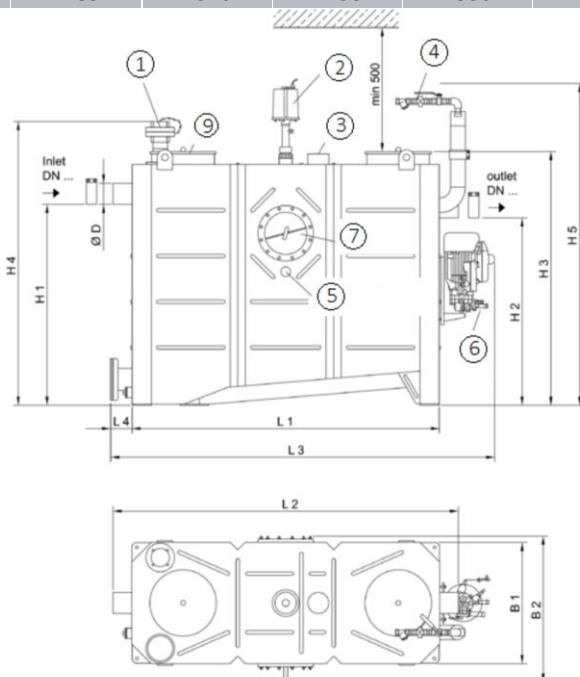
Separador de gorduras, ACO modelo LIPUJET S-OM NS8.5/850, para instalação em superfície, design oval, fabricado em aço inoxidável AISI 316. Separador de tamanho nominal 8.5 l/s, com decantador de lamelas integrado de 850 l, capacidade total de gorduras de 475 l e um volume total de 1900 l, com peças internas feitas em aço inoxidável AISI 316, dimensionado e aprovado de acordo com a norma EN-1825. inclui conduta de aspiração direta DN65 com um Storz-75 B de ligação rápida a mangueira, dispositivo de enchimento manual de 3/4" com válvula de esfera para ligação a água corrente e sistema de limpeza interna hidromecânica manual que opera a 175 bar e um caudal de 13 l/min, ligação eléctrica 400V/50hz/16A/3,9kW com programa manual de limpeza e enchimento. De 1570 mm de altura, 2155mm de comprimento e 885mm de largura, com conexões de entrada e saída DN150. Inclui 2 tampas estanques a odores de Ø500mm para operações de revisão e manutenção. Peso: 330 kg.

**Características:**

- ♦ Separador de gorduras de acordo com EN 1825 e DIN 4040-100.
- ♦ Design optimizado que facilita o acesso em áreas estreitas.
- ♦ Tampa para operações de manutenção estanque a odores de Ø500.
- ♦ Esvaziamento através do tubo de sucção direta, com sistema de limpeza e enchimento através do dispositivo de operação manual.
- ♦ Inclui janela de inspeção.

**Dimensões:**

| Modelo                 |         |         | Peso vazio (kg) | Peso cheio (kg) | Caudal (l/s) | DN (mm) | Decantador (L) | Retenção de gorduras (L) |         |        |
|------------------------|---------|---------|-----------------|-----------------|--------------|---------|----------------|--------------------------|---------|--------|
| LIPUJET S-OM NS8.5/850 |         |         | 330             | 2230            | 8.5          | 150     | 850            | 475                      |         |        |
| H1 (mm)                | H2 (mm) | H3 (mm) | H4 (mm)         | H5 (mm)         | L1 (mm)      | L2 (mm) | L3 (mm)        | B1 (mm)                  | B2 (mm) | D (mm) |
| 1255                   | 1185    | 1570    | 1750            | 1950            | 2155         | 2420    | 2570           | 885                      | 1010    | 160    |



- 1- Conexão para esvaziamento de residuos
- 2- Sistema de limpeza de alta pressão
- 3- Saída de ventilação DN100
- 4- Dispositivo de enchimento com válvula esférica e válvula de redução de pressão
- 5- Abertura para ligação do aquecimento (Opcional)
- 6- Bomba pressão sistema de limpeza
- 7- Visor de inspeção com raspador
- 8- Caixa de controle
- 9- Abertura para manutenção
- 10- Válvula de corte! (Opcional)
- 11- Bomba de esvaziamento (Opcional)

