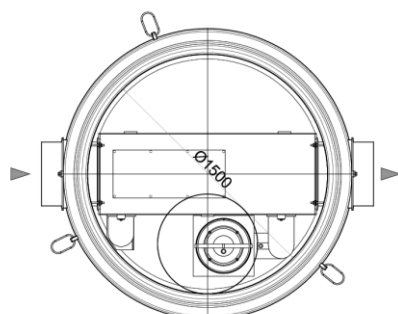
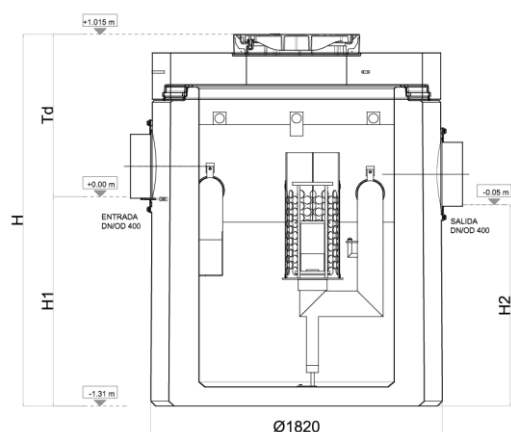
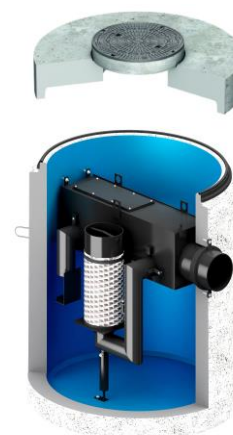




Conjunto do separador de hidrocarbonetos ACO modelo OLEOPASS-C NS10/100 ST1000, para instalação enterrada, de desenho vertical fabricado em betão armado monolítico antifuatibilidade com revestimento interno. Separador da Classe I (5 ppm) de acordo com a norma UNE EN 858, de tamanho nominal 10 l/s e com sistema de by-pass interno para um caudal máximo de 100 l/s, com decantador de lamas integrado de 1000 l, capacidade total de retenção de hidrocarbonetos de 608 l e um volume total de 2068 l. O equipamento tem elementos de ligação de entrada e saída DN400 em polietileno de alta densidade (HDPE). Inclui deflector na entrada, filtro coalescente extraível e saída com bóia tarada a 0,90gr/cm<sup>3</sup> para fecho automático em caso de excesso de hidrocarbonetos. De 2325 mm de altura e Ø1820 mm de diâmetro, tem 1 boca de acesso de diâmetro (1xØ600). Inclui secção superior realizada em betão armado com tampa D400 tipo A1 em ferro fundido. Possibilidade de ajustar altura com extensões de betão. Peso total: 5523 kg.

**Características:**

- ♦ Separador de hidrocarbonetos com sistema de bypass integrado Clase I (5 ppm) de acordo com a norma UNE EN 858 y DIN 1999-100.
- ♦ Desenho vertical fabricado em betão armado com revestimento interno.
- ♦ Com filtro coalescente e sistema de fechamento automático com bóia ajustada em 0,90 gr / cm<sup>3</sup>, facilmente removível.
- ♦ Com dispositivo deflector na entrada e saída sifônica com peças internas fabricadas em HDPE.
- ♦ Inclui secção superior ajustável dependendo da profundidade da instalação e classe de carga D400.
- ♦ Instalação direta e fácil, ideal para situações de antiflotabilidad e lençóis freáticos.
- ♦ Solução estruturalmente reforçada e preparada para uma instalação directa a uma profundidade máxima da tubagem de 5,5 sem necessidade de qualquer obra de reforço ou complemento.

**Dimensões:**

Grandeza Nominal (l/s)	10
Caudal máx By-pass (l/s)	100
Capacidade Decantador (l)	1000
Vol. Retenção de óleos (l)	608
Volume total (l)	2068
Conexões entrada/saída	400
Peso tanque (kg)	4227
Peso total (kg)	5523
ØD1 (mm)	Ø1500
ØD2 (mm)	Ø1820
H (mm)	2325
H1 (mm)	1310
H2 (mm)	1260
Tmin (mm)	1015
Tmax (mm)	5550
Artigo bacía	00722605
Artigo tampa	00728015

