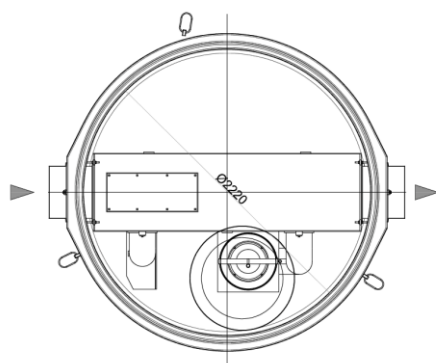
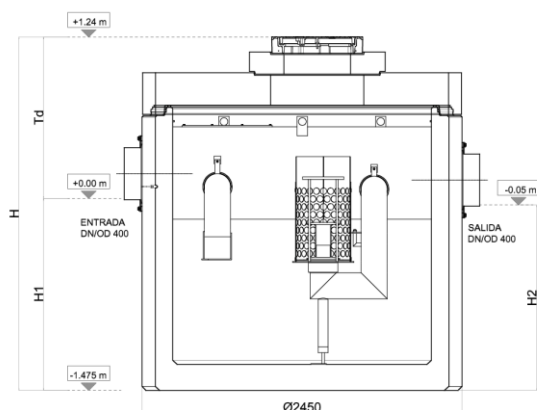
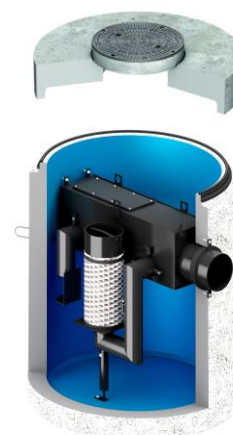




Conjunto do separador de hidrocarbonetos ACO modelo OLEOPASS-C NS15/150 ST3000, para instalação enterrada, de desenho vertical fabricado em betão armado monolítico antifuatibilidade com revestimento interno. Separador da Classe I (5 ppm) de acordo com a norma UNE EN 858, de tamanho nominal 15 l/s e com sistema de by-pass interno para um caudal máximo de 150 l/s, com decantador de lamas integrado de 3000 l, capacidade total de retenção de hidrocarbonetos de 1053 l e um volume total de 4751 l. O equipamento tem elementos de ligação de entrada e saída DN400 em polietileno de alta densidade (HDPE). Inclui deflector na entrada, filtro coalescente extraível e saída com bóia tarada a 0,90gr/cm³ para fecho automático em caso de excesso de hidrocarbonetos. De 2715 mm de altura e Ø2450 mm de diâmetro, tem 1 boca de acesso de diâmetro (1xØ600). Inclui secção superior realizada em betão armado com tampa D400 tipo A1 em ferro fundido. Possibilidade de ajustar altura com extensões de betão. Peso total: 10603 kg.

Características:

- ♦ Separador de hidrocarbonetos com sistema de bypass integrado Clase I (5 ppm) de acordo com a norma UNE EN 858 y DIN 1999-100.
- ♦ Desenho vertical fabricado em betão armado com revestimento interno.
- ♦ Com filtro coalescente e sistema de fechamento automático com bóia ajustada em 0,90 gr / cm³, facilmente removível.
- ♦ Com dispositivo deflector na entrada e saída sifônica com peças internas fabricadas em HDPE.
- ♦ Inclui secção superior ajustável dependendo da profundidade da instalação e classe de carga D400.
- ♦ Instalação direta e fácil, ideal para situações de antiflotabilidad e lençóis freáticos.
- ♦ Solução estruturalmente reforçada e preparada para uma instalação directa a uma profundidade máxima da tubagem de 5,5 sem necessidade de qualquer obra de reforço ou complemento.

**Dimensões:**

Grandeza Nominal (l/s)	15
Caudal máx By-pass (l/s)	150
Capacidade Decantador (l)	3000
Vol. Retenção de óleos (l)	1053
Volume total (l)	4751
Conexões entrada/saída	400
Peso tanque (kg)	7877
Peso total (kg)	10603
ØD1 (mm)	Ø2220
ØD2 (mm)	Ø2450
H (mm)	2715
H1 (mm)	1475
H2 (mm)	1425
Tmin (mm)	1240
Tmax (mm)	5550
Artigo bacía	00722653
Artigo tampa	00728087

