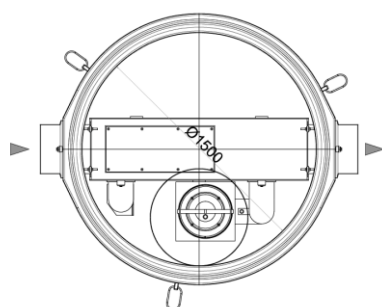
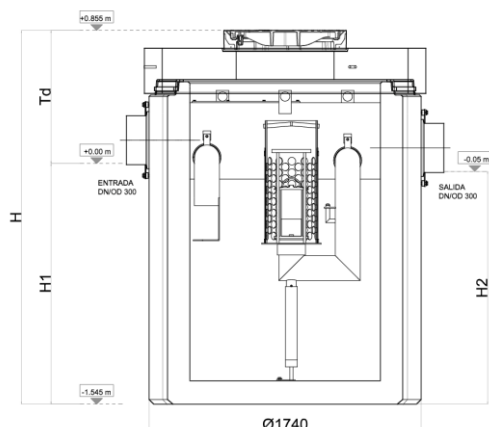
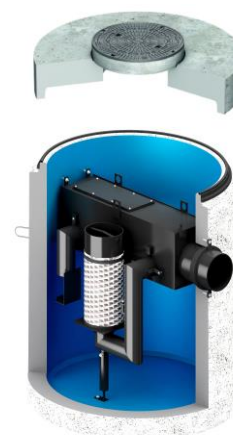




Conjunto do separador de hidrocarbonetos ACO modelo OLEOPASS-C NS8/80 ST1600, para instalação enterrada, de desenho vertical fabricado em betão armado monolítico antiflutuabilidade com revestimento interno. Separador da Classe I (5 ppm) de acordo com a norma UNE EN 858, de tamanho nominal 8 l/s e com sistema de by-pass interno para um caudal máximo de 80 l/s, com decantador de lamelas integrado de 1600 l, capacidade total de retenção de hidrocarbonetos de 447 l e um volume total de 2368 l. O equipamento tem elementos de ligação de entrada e saída DN315/300 em polietileno de alta densidade (HDPE). Inclui deflector na entrada, filtro coalescente extraível e saída com bóia tarada a 0,90gr/cm³ para fecho automático em caso de excesso de hidrocarbonetos. De 2400 mm de altura e Ø1740 mm de diâmetro, tem 1 boca de acesso de diâmetro (1xØ600). Inclui secção superior realizada em betão armado com tampa D400 tipo A1 em ferro fundido. Possibilidade de ajustar altura com extensões de betão. Peso total: 4953 kg.

Características:

- ♦ Separador de hidrocarbonetos com sistema de bypass integrado Clase I (5 ppm) de acordo com a norma UNE EN 858 y DIN 1999-100.
- ♦ Desenho vertical fabricado em betão armado com revestimento interno.
- ♦ Com filtro coalescente e sistema de fechamento automático com bóia ajustada em 0,90 gr / cm³, facilmente removível.
- ♦ Com dispositivo defletor na entrada e saída sifônica com peças internas fabricadas em HDPE.
- ♦ Inclui secção superior ajustável dependendo da profundidade da instalação e classe de carga D400.
- ♦ Instalação direta e fácil, ideal para situações de antiflotabilidad e lençóis freáticos.
- ♦ Solução estruturalmente reforçada e preparada para uma instalação directa a uma profundidade máxima da tubagem de 5,5 sem necessidade de qualquer obra de reforço ou complemento.

**Dimensões:**

Grandeza Nominal (l/s)	8
Caudal máx By-pass (l/s)	80
Capacidade Decantador (l)	1600
Vol. Retenção de óleos (l)	447
Volume total (l)	2368
Conexões entrada/saída	315/300
Peso tanque (kg)	3657
Peso total (kg)	4953
ØD1 (mm)	Ø1500
ØD2 (mm)	Ø1740
H (mm)	2400
H1 (mm)	1545
H2 (mm)	1495
Tmin (mm)	855
Tmax (mm)	5550
Artigo bacía	00722657
Artigo tampa	00728015

