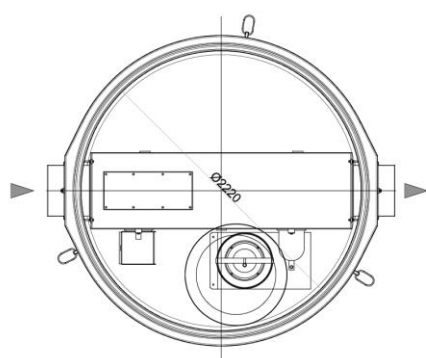
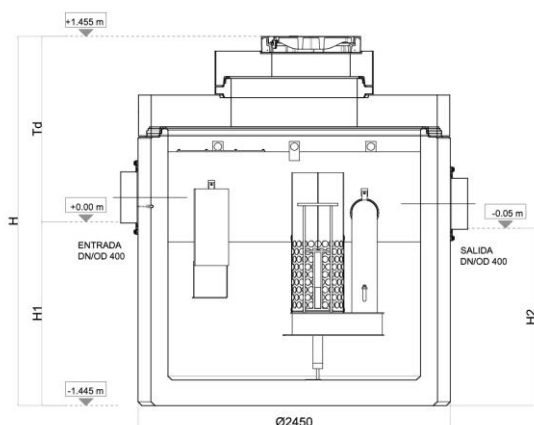
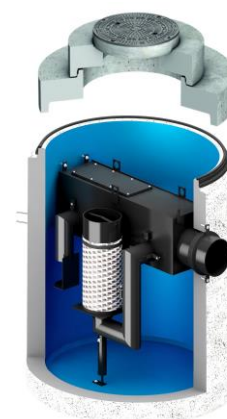




Conjunto do separador de hidrocarbonetos ACO modelo OLEOPASS-C NS20/200 ST2000, para instalação enterrada, de desenho vertical fabricado em betão armado monolítico antifuatibilidade com revestimento interno. Separador da Classe I (5 ppm) de acordo com a norma UNE EN 858, de tamanho nominal 20 l/s e com sistema de by-pass interno para um caudal máximo de 200 l/s, com decantador de lamas integrado de 2000 l, capacidade total de retenção de hidrocarbonetos de 1364 l e um volume total de 4637 l. O equipamento tem elementos de ligação de entrada e saída DN400 em polietileno de alta densidade (HDPE). Inclui deflector na entrada, filtro coalescente extraível e saída com bóia tarada a 0,90gr/cm<sup>3</sup> para fecho automático em caso de excesso de hidrocarbonetos. De 2900 mm de altura e Ø2450 mm de diâmetro, tem 1 boca de acesso de diâmetro (1xØ600). Inclui secção superior realizada em betão armado com tampa D400 tipo A2 em ferro fundido. Possibilidade de ajustar altura com extensões de betão. Peso total: 9552 kg.

**Características:**

- ♦ Separador de hidrocarbonetos com sistema de bypass integrado Clase I (5 ppm) de acordo com a norma UNE EN 858 y DIN 1999-100.
- ♦ Desenho vertical fabricado em betão armado com revestimento interno.
- ♦ Com filtro coalescente e sistema de fechamento automático com bóia ajustada em 0,90 gr / cm<sup>3</sup>, facilmente removível.
- ♦ Com dispositivo deflector na entrada e saída sifônica com peças internas fabricadas em HDPE.
- ♦ Inclui secção superior ajustável dependendo da profundidade da instalação e classe de carga D400.
- ♦ Instalação direta e fácil, ideal para situações de antiflotabilidad e lençóis freáticos.
- ♦ Solução estruturalmente reforçada e preparada para uma instalação directa a uma profundidade máxima da tubagem de 5,5 sem necessidade de qualquer obra de reforço ou complemento.

**Dimensões:**

Grandeza Nominal (l/s)	20
Caudal máx By-pass (l/s)	200
Capacidade Decantador (l)	2000
Vol. Retenção de óleos (l)	1364
Volume total (l)	4637
Conexões entrada/saída	400
Peso tanque (kg)	6461
Peso total (kg)	9552
ØD1 (mm)	Ø2220
ØD2 (mm)	Ø2450
H (mm)	2900
H1 (mm)	1445
H2 (mm)	1395
L (mm)	Ø2450
Tmin (mm)	1455
Tmax (mm)	5550
Artigo bacía	00722656
Artigo tampa	00728064

