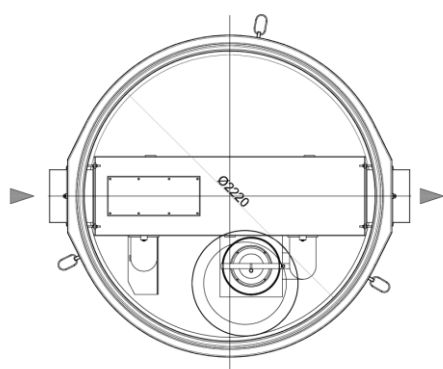
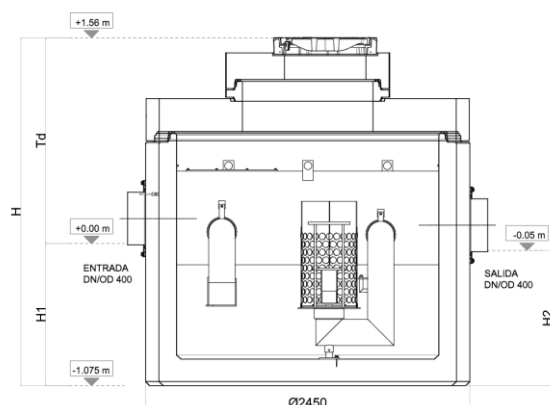
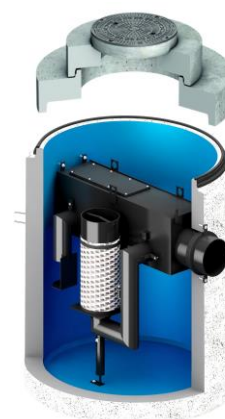




Conjunto do separador de hidrocarbonetos ACO modelo OLEOPASS-C NS15/150 ST1500, para instalação enterrada, de desenho vertical fabricado em betão armado monolítico antifuatibilidade com revestimento interno. Separador da Classe I (5 ppm) de acordo com a norma UNE EN 858, de tamanho nominal 15 l/s e com sistema de by-pass interno para um caudal máximo de 150 l/s, com decantador de lamas integrado de 1500 l, capacidade total de retenção de hidrocarbonetos de 1053 l e um volume total de 3231 l. O equipamento tem elementos de ligação de entrada e saída DN400 em polietileno de alta densidade (HDPE). Inclui deflector na entrada, filtro coalescente extraível e saída com bóia tarada a 0,90gr/cm³ para fecho automático em caso de excesso de hidrocarbonetos. De 2635 mm de altura e Ø2450 mm de diâmetro, tem 1 boca de acesso de diâmetro (1xØ600). Inclui secção superior realizada em betão armado com tampa D400 tipo A2 em ferro fundido. Possibilidade de ajustar altura com extensões de betão. Peso total: 8969 kg.

Características:

- ♦ Separador de hidrocarbonetos com sistema de bypass integrado Clase I (5 ppm) de acordo com a norma UNE EN 858 y DIN 1999-100.
- ♦ Desenho vertical fabricado em betão armado com revestimento interno.
- ♦ Com filtro coalescente e sistema de fechamento automático com bóia ajustada em 0,90 gr / cm³, facilmente removível.
- ♦ Com dispositivo deflector na entrada e saída sifônica com peças internas fabricadas em HDPE.
- ♦ Inclui secção superior ajustável dependendo da profundidade da instalação e classe de carga D400.
- ♦ Instalação direta e fácil, ideal para situações de antiflotabilidad e lençóis freáticos.
- ♦ Solução estruturalmente reforçada e preparada para uma instalação directa a uma profundidade máxima da tubagem de 5,5 sem necessidade de qualquer obra de reforço ou complemento.

**Dimensões:**

Grandeza Nominal (l/s)	15
Caudal máx By-pass (l/s)	150
Capacidade Decantador (l)	1500
Vol. Retenção de óleos (l)	1053
Volume total (l)	3231
Conexões entrada/saída	400
Peso tanque (kg)	5878
Peso total (kg)	8969
ØD1 (mm)	Ø2220
ØD2 (mm)	Ø2450
H (mm)	2635
H1 (mm)	1075
H2 (mm)	1025
L (mm)	Ø2450
Tmin (mm)	1560
Tmax (mm)	5550
Artigo bacía	00722661
Artigo tampa	00728064

