



Estación depuradora ROX 250

Dossier Técnico

Índice

1. Introducción	4
1.1 Consideraciones	4
1.2 Principio de funcionamiento	4
2. Descripción del tratamiento	4
2.1 Reja de desbaste (manual o automática)	4
2.2 Reactor biológico	4
2.3 Decantador secundario	5
2.4 Arqueta de toma de muestras	5
3. Esquema del tratamiento	5
4. Datos de diseño	6
5. Equipos incluidos	7
6. Régimen de funcionamiento de los equipos	8
6.1 Reja de desbaste	8
6.2 Turbina o compresor	8
6.3 Bomba de recirculación	8
7. Recomendaciones de instalación de la depuradora	9
7.1 Advertencias generales	9
7.2 Manipulación	9
7.3 Excavación del foso	11
7.4 Lecho y material de relleno	12
7.4.1 Para terrenos estabilizados, no inundables, y/o sin capa freática	12
7.4.2 Para terrenos no estabilizados, inundables, y/o con capa freática	13
7.5 Anclaje	14
7.6 Arquetas de acceso	14
8. Otras recomendaciones de instalación	15
9. Instalación de los accesorios	16
9.1 Turbina	16
9.2 Bomba de recirculación	17
9.3 Cuadro eléctrico	18
10. Mantenimiento	19
10.1 Reja de desbaste	19

Estación depuradora ROX 250

Dossier Técnico

10.2	Rox.....	19
10.3	Compresor de membranas.....	19
10.4	Turbina.....	20
10.5	Bomba de recirculación de lodos.....	20
11.	Control y seguimiento de la depuradora.....	21
11.1	Toma de muestras.....	21
11.2	Prueba V ₃₀	21
11.3	Control de aire.....	22
11.4	Control: CHECK LIST.....	22
12.	Plano.....	23
13.	Accesorios.....	25

1. Introducción

1.1 Consideraciones

Se realiza el diseño a partir de datos estadísticos generalmente aceptados. A partir de estos datos, se garantiza el buen funcionamiento siempre que se respeten los cálculos de base.

En ningún caso se introducirán ni aguas pluviales ni aguas no asimilables a domésticas al proceso.

1.2 Principio de funcionamiento

El sistema de oxidación total es un conjunto de procesos con un rendimiento muy alto. Para aguas asimilables a domésticas, el sistema cumple la normativa estatal establecida en el Reglamento del Dominio Público Hidráulico, Real Decreto 509/1996, así como la normativa europea, correspondiente a la Directiva de Consejo 91/271/CEE.

Los equipos de menos de 50 EH disponen de marcado CE según el anexo ZA de la norma UNE-EN 12566-3.

2. Descripción del tratamiento

2.1 Reja de desbaste (manual o automática)

La reja de desbaste es un elemento que se instala delante de la depuradora con el objetivo de retener los sólidos mayores al tamaño de paso de la reja. En el caso de la reja de desbaste automática, los sólidos separados por la reja son retirados mediante un cepillo limpiador que los deposita en una cesta hasta su posterior evacuación.

2.2 Reactor biológico

En el reactor biológico se dan lugar las diferentes reacciones necesarias para la descomposición bioquímica de la materia orgánica. Estas reacciones se producen gracias a un aporte de oxígeno que proporciona unas condiciones aerobias en el reactor y que facilita mantener en suspensión los microorganismos responsables de la degradación.

Estación depuradora ROX 250

Dossier Técnico

El sistema mediante aireación prolongada trabaja con una carga másica reducida y una edad del fango elevada que, junto con el alto tiempo de retención, permite eliminar la materia orgánica carbonada y nitrificar el efluente. Además, el sistema produce una menor cantidad de fangos que los procesos convencionales los cuales, además, finalizan totalmente estabilizados del reactor biológico.

2.3 Decantador secundario

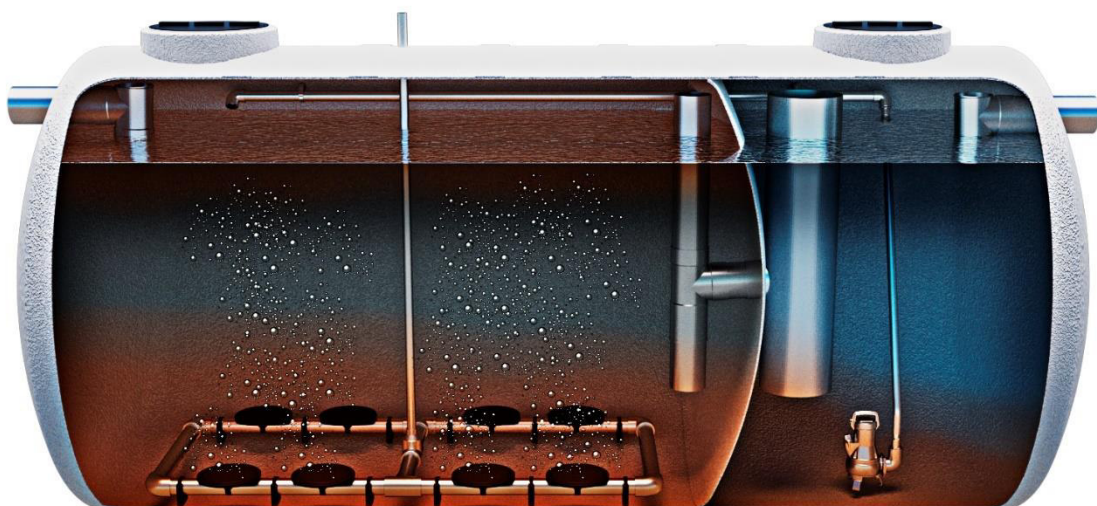
Después de la aireación, la mezcla de microorganismos es conducida a un tanque o compartimento de sedimentación donde los fangos y el efluente son separados. La mayor parte del sedimento se recircula al reactor para mantener la concentración de biomasa en el mismo. El excedente del fango debe ser purgado del proceso en el caso de que se desee prolongar el mantenimiento (o vaciado) del sistema.

2.4 Arqueta de toma de muestras

A la salida de la estación depuradora debe instalarse una arqueta de toma de muestras para la inspección y el control de la calidad del vertido.

3. Esquema del tratamiento

ROX 20-500



Estación depuradora ROX 250

Dossier Técnico

4. Datos de diseño

Base de Cálculo

Población (hab _{eq})	250
Consumo (l/hab·día)	150
DQO (g/hab _{eq} ·día)	90
DBO ₅ (g/hab _{eq} ·día)	60
SS (g/hab _{eq} ·día)	90

Caudales de diseño

Caudal diario (m ³ /día)	37,5
Caudal medio (m ³ /h)	1,56
Caudal punta (m ³ /h)	4,69

Estación depuradora ROX

Diámetro estación depuradora (mm)	3000
Altura estación depuradora (mm)	9460
Volumen total (m ³)	65
Volumen útil reactor (m ³)	40,4
Volumen útil decantador (m ³)	17,4

Parámetros de funcionamiento

Carga másica (kg DBO ₅ /día kg SSLM)	0,11
Carga volúmica (kg DBO ₅ /m ³ ·día)	0,37
Edad del fango (días)	19

Parámetros de funcionamiento

Potencia eléctrica total instalada sin reja de desbaste (kW)	3,60
--	------

5. Equipos incluidos

- Estación depuradora de oxidación total para 250 habitantes equivalentes.
- Reja de desbaste manual o automática, según se disponga.
- En el caso de disponer de reja circular automática, consultar la documentación adicional
- Turbina o compresor para el suministro de aire en el reactor.

Tensión (V)	Frecuencia (Hz)	Potencia (kW)	Intensidad (A)	Protección
380	50	2,20	6,6	IP-55

- Bomba sumergible para la recirculación de lodos del decantador al reactor, controlada por temporizador.

Tensión (V)	Frecuencia (Hz)	Potencia (kW)	Intensidad (A)	Protección
380	50	1,4	2,6	IP-68

- Difusores de membrana, de burbuja entre 1 y 3 mm, caudal de aire de servicio 6-7 m³/h y diámetro del disco 330 mm, provistos de válvula antirretorno.
- Cuadro eléctrico de protección y maniobra.

6. Régimen de funcionamiento de los equipos

6.1 Reja de desbaste

En caso de disponer de reja de desbaste automática, la programación es la siguiente:

1 min marcha 30 min paro.

6.2 Turbina o compresor

El régimen de funcionamiento es continuo, es decir, 24 horas al día.

6.3 Bomba de recirculación

El régimen de funcionamiento de la bomba depende de la estación depuradora de oxidación total. Para realizar la programación de la maniobra se utiliza un temporizador instalado en el cuadro eléctrico.

El temporizador del cuadro viene programado con unos ciclos preestablecidos. En caso de no coincidir con los recomendados, modificar la programación del temporizador.

Ciclos de trabajo recomendados:

1 min marcha 15 min paro.

7. Recomendaciones de instalación de la depuradora

El proyecto constructivo firmado por el técnico competente y visado por el colegio profesional correspondiente determinará la obra civil a realizar para la instalación de los equipos siendo estas recomendaciones una guía mínima a cumplir.

ACO Remosa declina cualquier responsabilidad en la mala manipulación e instalación de los equipos.

El no cumplimiento de las recomendaciones de instalación anula la garantía del equipo.

Equipos enterrados

7.1 Advertencias generales

- El equipo no debe reposar sobre superficies discontinuas (ej. Viguetas) ya que puede provocar la rotura de este.
- El llenado accidental de agua en el foso sin el equipo anclado y sin haber finalizado las tareas de enterrado puede provocar la rotura del equipo.

7.2 Manipulación

Advertencia

- La manipulación debe realizarse con el equipo vacío.
- Durante la descarga, mantener la distancia de seguridad con la depuradora.

Advertencia

Antes de la descarga del equipo se comprobará mediante inspección visual que el equipo no ha sufrido ningún daño durante el transporte. En caso de apreciarse fisuras, marcas de daños, o roturas se deberá informar inmediatamente a ACO Remosa y reflejarlo en el albarán.

ACO Remosa declina cualquier responsabilidad una vez descargado el equipo en destino.

Estación depuradora ROX 250

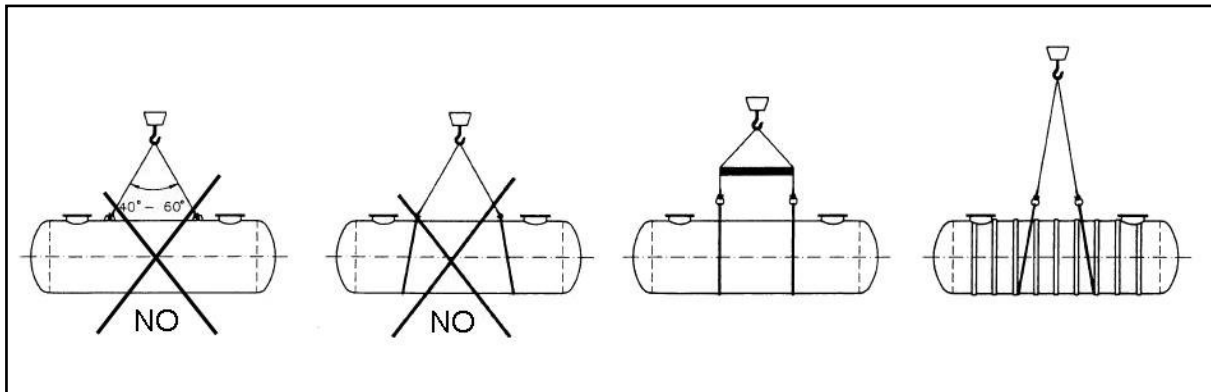
Dossier Técnico

La descarga y manipulación debe realizarse mediante eslingas, cintas de material sintético, abrazando el equipo en todo su perímetro. Las eslingas deben ser planas y con una anchura mínima de 80 mm.

Las orejas de estos equipos en ningún caso deberán usarse para elevar el equipo. Se trata de orejas para el anclaje.

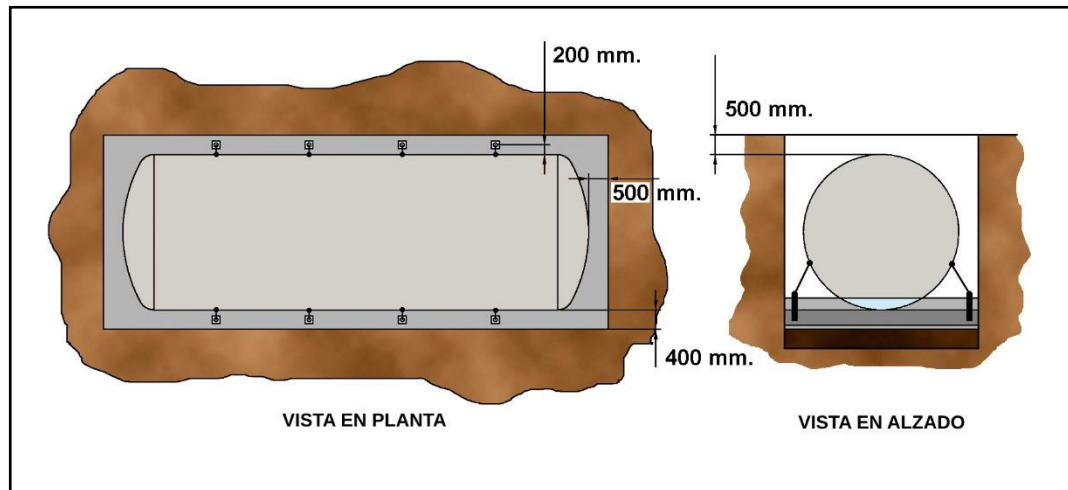
Las eslingas para la manipulación de los equipos deberán cumplir con las normativas UNE-EN 1492-1:2001+A1:2009, UNE-EN 1492-2:2001+A1:2009, UNE-EN 1492-4:2005+A1:2009.

Esquema de elevación de los equipos horizontales ACO Remosa.



Fuente: UNE-EN 976-2. Tanques enterrados de PRFV

7.3 Excavación del foso



- La longitud y anchura del foso deben ser aquellas que respeten una distancia mínima de 400 mm. entre el equipo y la pared del foso.
- Cuando se instalen varios equipos la distancia mínima entre ellos deberá ser 400 mm.
- La profundidad del foso debe ser la siguiente:
- Profundidad = Capa de zahorra (si se exige por la mala calidad del terreno) + Capa de hormigón pobre (si se prepara la zahorra) + Losa de hormigón + Altura del equipo + Distancia entre equipo y cota 0.
- La distancia entre el equipo (la generatriz del equipo sin contar las bocas) y la cota 0 (nivel de suelo) será como máximo 500 mm.
- Retirar los escombros del borde de la excavación antes proceder con las tareas, para asegurar la no contaminación del material de relleno.

Advertencia

- En caso de paso superior o lateral de vehículos o entierro a profundidad superior a 500 mm se deberá proteger el equipo con una losa de hormigón superior sustentada sobre un cubeto. El espesor de la losa vendrá definido por el proyecto constructivo firmado por el técnico competente y visado por el colegio profesional correspondiente.
- En caso de nivel freático elevado, terreno no estabilizado o zona inundable, el equipo se instalará dentro de un cubeto de hormigón armado, cuyas especificaciones tendrán que venir definidas en el proyecto firmado por el técnico competente y visado por el colegio profesional correspondiente.

- En dicho cubeto se instalará un tubo buzo y una bomba de achique que elimine el agua que se pueda acumular. En caso de que el cubeto se llene de agua, la cisterna romperá por sobrecarga de flotación que produce el agua del exterior de la cisterna.

7.4 Lecho y material de relleno

7.4.1 Para terrenos estabilizados, no inundables, y/o sin capa freática

Zahorra

- En caso de que las características del terreno no sean las adecuadas (terrenos blandos, arcillosos, etc.) se debe construir una capa de zahorra de 500 mm de espesor, cubriendo toda la superficie del foso.

Hormigón pobre

- En caso de que se haya colocado zahorra, rellenar con una capa de hormigón pobre de 50 a 100 mm. La capa debe ser plana y nivelada.

Losa de hormigón

- Una vez seco, construir una losa de:
- Hormigón pobre de 200 mm de espesor sin armadura, para equipos de diámetro igual o inferior a 2 m.
- Hormigón HA-25 de 300 mm de espesor con una armadura de acero de 12 a 15 mm de diámetro de barra y cuadro máximo de 300x300 mm, para equipos de diámetro 2.5 m y 3 m.
- Hormigón HA-25 de 400 mm de espesor con dos armaduras de acero (superior e inferior) de 12 a 15 mm de diámetro de barra y cuadro máximo de 300x300 mm, para equipos de diámetro 3.5 m y 4 m.
- La losa debe ser completamente plana y debe estar perfectamente nivelada y sin cantos cortantes.
- Preparar el sistema de anclaje, cuya altura debe ser mayor que la capa de hormigón pobre que se añadirá posteriormente.

Hormigón pobre

- Una vez endurecida la losa de hormigón, proceder a rellenar el foso con hormigón pobre. El espesor de esta capa dependerá del diámetro del equipo:
- 250 mm. para equipos de diámetro igual o inferior a 2.5 m.

Estación depuradora ROX 250

Dosier Técnico

- 350 mm. para equipos de diámetro superior a 2.5 m.

Colocación de la cisterna y anclaje

- Antes del fraguado/secado del hormigón, introducir el equipo en el foso y llenarlo con agua hasta una altura igual al espesor de la capa de hormigón pobre que se acaba de preparar.

Advertencia:

- La altura del volumen agua añadida, no debe superar la altura de la capa de hormigón pobre añadido.
- Dejar secar la capa de hormigón pobre y proceder al anclaje del equipo según apartado 5.

Hormigón pobre + llenado

- Rellenar con otra capa de hormigón pobre hasta alcanzar 1/3 de la altura del equipo. Simultáneamente llenar el equipo con agua hasta alcanzar la misma altura.

Rellenado

- Una vez secada/fraguada la capa, rellenar el foso hasta nivel del terreno con arena o gravilla fina lavada, cribada y libre de polvo, sin arcilla ni materia orgánica y totalmente libre de objetos pesados y gruesos que puedan dañar el equipo, y de una granulometría entre 4 mm y 15 mm.

Importante:

En caso de paso de vehículos se deberá proteger el equipo con una losa de hormigón, cuyo espesor vendrá definido por el proyecto, sustentada sobre un cubeto.

7.4.2 Para terrenos no estabilizados, inundables, y/o con capa freática

El equipo debe estar protegido de forma adecuada para no soportar el exceso de presión que puede causar la capa freática, sobre todo en épocas de lluvia. Así, se evitará la rotura por sobrecarga.

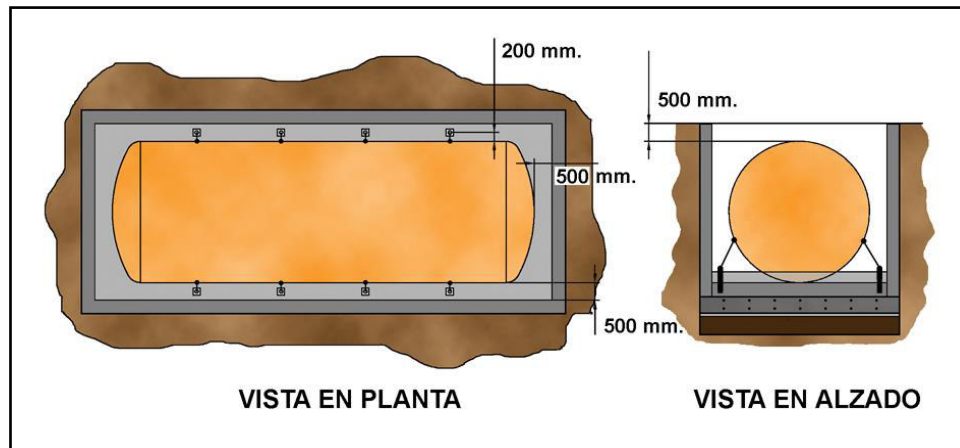
Además de la losa de hormigón será necesario construir un cubeto de hormigón armado HA-25, que contendrá el equipo, según proyecto firmado y visado por el colegio profesional correspondiente. El técnico del proyecto deberá determinar la estructura y forma del cubeto a realizar teniendo en cuenta la capa freática, el tipo de terreno, la altura máxima, etc.

Estación depuradora ROX 250

Dosier Técnico

Se dejará una distancia de 500 mm entre el equipo y las paredes del cubeto.

Para el lecho y material de relleno seguir las recomendaciones para terrenos estables.



7.5 Anclaje

- El equipo se anclará mecánicamente mediante cables de acero, utilizando todas las orejas de anclaje disponibles, debiendo cumplir normativa vigente UNE-EN 12385-1:2003+A1:2008, UNE-EN 12385-2:2004+A1:2008, UNE-EN 12385-3:2005+A1:2008, UNE-EN 12385-4:2003+A1:2008, UNE-EN 12385-10:2004+A1:2008.
- Los puntos de anclaje deberán alinearse en cada uno de los lados del equipo.
- La distancia entre un punto de anclaje en un lado del equipo y el punto de anclaje en el lado opuesto debe ser de 400 mm + diámetro del equipo, decir: a 200 mm del equipo.

7.6 Arquetas de acceso

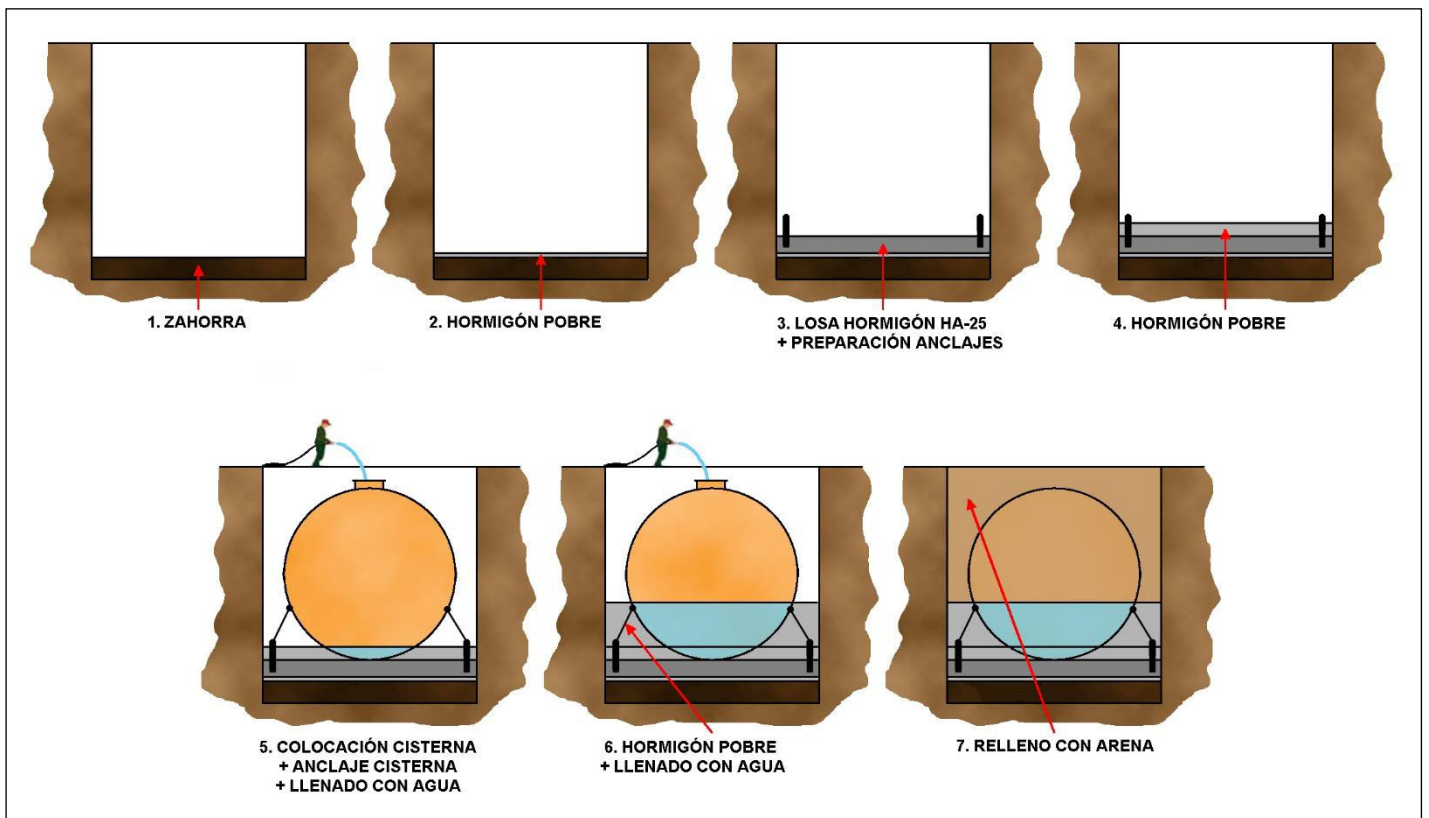
- En los equipos totalmente enterrados hay que colocar una arqueta sobre cada una de las aberturas de acceso al equipo.

Estación depuradora ROX 250

Dosier Técnico

- Las arquetas no han de transmitir a las paredes del equipo ningún tipo de carga que pueda dañar a ellas o al aislamiento.

Etapas de las recomendaciones de instalación



8. Otras recomendaciones de instalación

- Para el buen funcionamiento de la depuradora debemos separar previamente las aguas pluviales de manera que éstas no accedan al sistema de depuración.
- En el caso que la instalación disponga de un separador de grasas, es importante señalar que este debe tratar solo las aguas con presencia de grasas procedentes de las cocinas (sin contenido de materia fecal). Una vez pretratadas, estas se dirigirán junto con el resto de las aguas residuales hacia el sistema de depuración.
- Las arquetas registro del equipo, así como la arqueta para la toma de muestras, deben estar bien cerradas y accesibles para el control y el mantenimiento.

9. Instalación de los accesorios

9.1 Turbina

Advertencia: Nunca poner en marcha la turbina si la depuradora no está llena. Los difusores podrían dañarse irreversiblemente.

Las turbinas deben instalarse en una bancada plana (de hormigón) con una superficie que abarque el equipo para evitar vibraciones. Nunca se debe usar el pallet de madera con el que se entrega la turbina. Se debe colocar a una distancia máxima de 20 metros de la depuradora.

La ubicación de las turbinas debe situarse en un lugar protegido del exceso del polvo y del aire frío. Se recomienda que se sitúen dentro de una caseta de obra bien ventilada. Es importante que la turbina esté como mínimo a un metro de la pared para que exista una buena disipación del calor.

Una vez montadas las turbinas, con los accesorios correspondientes, se debe instalar un tubo metálico, de como mínimo un metro, para disipar el calor antes de la instalación del tubo que llegará a la depuradora. Es importante mantener el diámetro de salida de la turbina o aumentarlo para no tener más pérdidas de carga. El tubo debe ser liso en su interior.

Ejemplo:

Salida turbina 1"1/4: Tubo metálico 1 m con rosca mecanizada a los dos lados del tubo 1"1/4; Racor 1" ¼ macho-hembra metálico (unión 3 piezas) / Reducción 1"1/2 à 1"1/4 metálico / Codo mixto (roscar-encolar) 1"1/2 en PVC 50 (nunca inferior al diámetro de salida de la turbina).

Importante: Deben seguirse las instrucciones del fabricante del equipo en todo lo que refiere a instalación y mantenimiento.



Las turbinas llevan como accesorios:

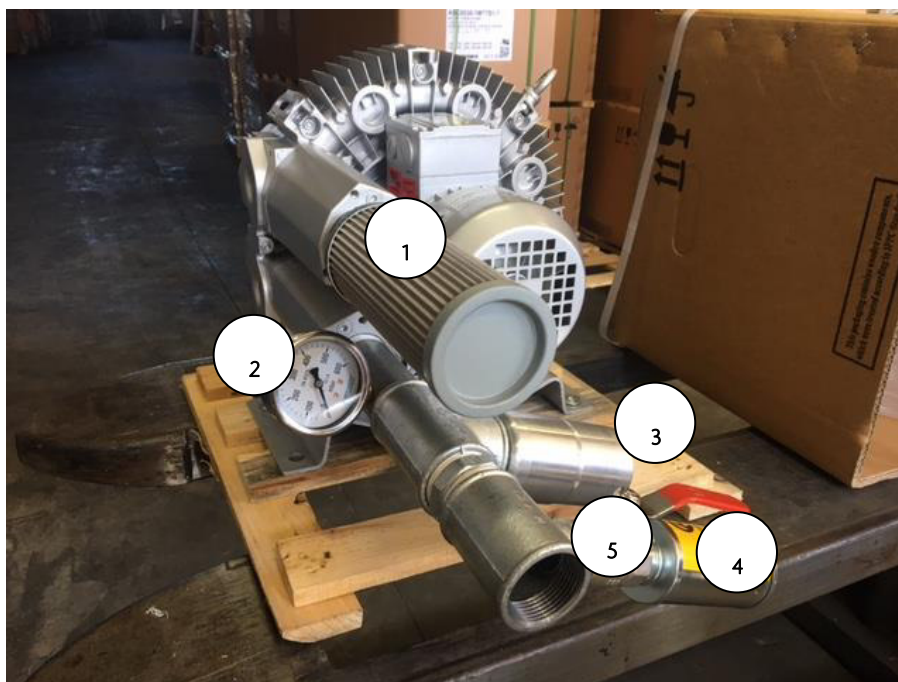
- Un prefiltro el cual se conecta a la entrada de aire del soplante.

Estación depuradora ROX 250

Dosier Técnico

- Una válvula de seguridad que deja escapar el aire en caso de superarse una presión determinada. Esta viene regulada de fábrica.
- Una llave para dejar escapar más o menos aire para ajustar la agitación y burbujeo adecuados en el equipo. Inicialmente, si el nivel de agua dentro de la depuradora es elevado, esta debe dejarse cerrada.
- Un silenciador: para reducir el ruido cuando se deja escapar aire con la llave.
- Un manómetro: este nos indica, en función de su lectura y relacionándola con las curvas que se describen en la documentación de la turbina, el caudal de aire que se aporta en la depuradora y la conformidad de que la presión de trabajo de la turbina es la adecuada.

La siguiente imagen muestra la correcta instalación de los accesorios de la turbina:



- 1- Prefiltro de aire
- 2- Manómetro
- 3- Válvula de seguridad
- 4- Silenciador
- 5- Llave de paso

9.2 Bomba de recirculación

Advertencia: Nunca poner en marcha la bomba de recirculación si la depuradora no está llena. El motor de la bomba podría dañarse.

Introducir la bomba de recirculación dentro del decantador a través de la boca de hombre y conectarla con la manguera flexible.

Importante: Deben seguirse las instrucciones del fabricante de la bomba en todo lo que refiere a instalación y mantenimiento.

Estación depuradora ROX 250

Dossier Técnico

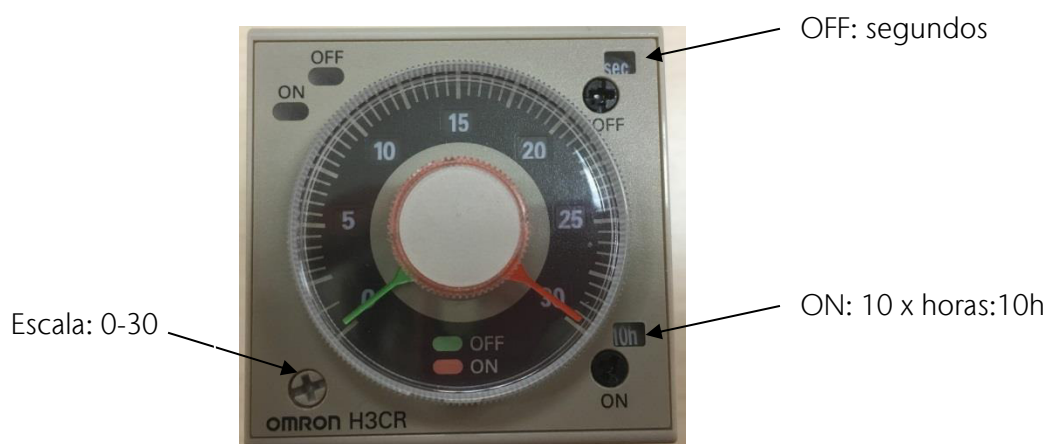
9.3 Cuadro eléctrico

Importante: Las conexiones eléctricas las debe realizar sólo un electricista calificado.

Comprobar la regulación del temporizador antes de poner en funcionamiento el equipo.

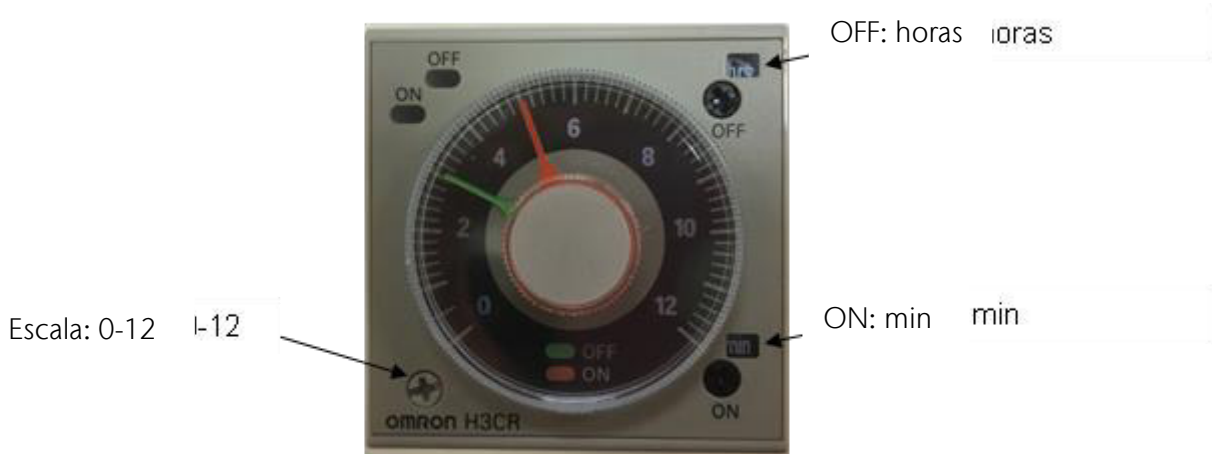
Regular el compresor o la turbina de la siguiente manera:

Formación 24h / 24h ejemplo:



Regular la bomba de recirculación de la siguiente manera:

Funcionamiento 250 min ON 3 h OFF (o 250 min ON 1h OFF)



10. Mantenimiento

10.1 Reja de desbaste

Se deberá realizar la limpieza de la cesta de recogida de los sólidos. La frecuencia de dicha limpieza dependerá de la suciedad de las aguas.

Para más información consultar las instrucciones del fabricante.

10.2 Rox

Advertencia:

Antes de vaciar el equipo parar el soplante y la bomba de recirculación (en posición: manual paro). Posteriormente, cuando la depuradora esté llena de agua residual poner el cuadro eléctrico en modo automático.

Reactor: Vaciado lodos:

- Opción 1: Extracción de lodos mediante camión cisterna: Recomendado vaciar 4/5 partes del equipo cada 3 meses o como máximo cada 5-6 meses en función de la carga contaminante de entrada, preferiblemente durante los meses de abril y octubre. (evitar los meses más cálidos o los más fríos)
- Opción 2: En el caso de disponer de silo de lodos, se pueden realizar purgas más frecuentes: Estas se pueden realizar quincenalmente evacuando del decantador aproximadamente la siguiente cantidad: $n^{\circ} \text{ días desde la última purga} * 200 \text{ L/persona. día (aprox.)} * n^{\circ} \text{ personas} * 0,005 \text{ L purga / L agua residual.}$

Decantador: Retirada de sobrenadantes del decantador

Esta operación debe realizarse quincenalmente mediante un rastrillo.

Vaciado lodos:

Realizar este vaciado cuando se proceda a vaciar el reactor.

10.3 Compresor de membranas

Advertencias: Desconectar la corriente eléctrica antes de realizar cualquier operación.

Mantenimiento periódico:

- Para la limpieza del filtro de aspiración se deberá quitar la tapa del compresor, retirar el filtro, limpiarlo con aire comprimido, colocarlo de nuevo y cerrar la tapa.

Para más información consultar las instrucciones del fabricante.

10.4 Turbina

Advertencias:

- Desconectar la corriente eléctrica antes de realizar cualquier operación de conexión – desconexión de los cables en los bornes del motor. Hay que asegurarse que la turbina nunca pueda arrancar de forma accidental.
- Las operaciones deben ser efectuadas por el personal oportunamente adiestrado. El mantenimiento o las operaciones no ejecutadas correctamente pueden dañar la duración y las prestaciones de la turbina, e invalidar el periodo de garantía.
- Es importante tomar nota de la presión que marca el manómetro cuando se pone en marcha la turbina. Esta presión se tomará como referencia. Presiones más elevadas que ésta nos indicará que la turbina no trabaja adecuadamente y se deberá realizar su mantenimiento.

Mantenimiento periódico:

- Los intervalos de mantenimiento dependen del tipo de trabajo de la bomba y la calidad del fluido aspirado.
- Controlar mensualmente el filtrado en aspiración, y si está sucio hay que limpiarla con aire comprimido. Para extraer el filtro de aspiración, hay que parar la turbina, desmontar la cabeza en forma de seta en la aspiración y extraer el filtro.

Para más información consultar las instrucciones del fabricante.

10.5 Bomba de recirculación de lodos

- En época de heladas, se recomienda vaciar el tubo de impulsión. Si la inactividad de la bomba debe ser prolongada, se recomienda quitar la bomba de la instalación y guardarla en lugar seco y ventilado.
- Si debe sustituirse el cable de alimentación, se necesitan herramientas especiales, esta operación solo puede realizarse en fábrica o en Servicios Oficiales Autorizados.

Para más información consultar las instrucciones del fabricante.

11. Control y seguimiento de la depuradora

11.1 Toma de muestras

Si se desea conocer la calidad media de un vertido, se recogerán muestras durante un periodo no superior a las 24 h. En muchos casos interesa conocer la variación de las características de la contaminación a lo largo del día y especificar las puntas, así como la contaminación diurna y nocturna.

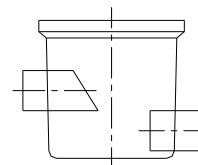
Las muestras se toman en botellas perfectamente limpias y aclaradas varias veces con el agua a analizar.

Las botellas deben llenarse lo más completamente posible y se debe tapar inmediatamente.

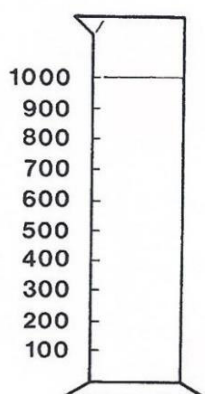
Es importante que al tomar la muestra solo se recojan las aguas que estén saliendo de la depuradora (aguas circulantes) evitando recoger las aguas estancadas en la arqueta de toma de muestras. También debe prestarse atención durante la toma de muestras de no arrastrar sólidos depositados en las paredes de la arqueta.

La muestra debe conservarse y transportarse en una nevera próxima a los 4°C.

Ejemplo arqueta:



11.2 Prueba V_{30}



Con el fin de controlar de forma rápida la concentración y características de la biomasa contenida en el reactor se puede realizar la prueba de decantación en una probeta graduada de 1 litro.

- Con ayuda de un cazo tomamuestras tomar una muestra de "licor mezcla", procurando no coger espumas y llenar la probeta hasta alcanzar los 1.000 ml. Al cabo de 30 minutos observar el nivel del fango decantado, el aspecto del sobrenadante y la presencia de espumas o grasas en la superficie.

- Cuando la V_{30} pase de 500 ml se diluirá a $\frac{1}{2}$. (500 ml de licor mezcla + 500 ml de agua clarificada de la misma depuradora).

Resultados:

Entre 200-300 ml de lodos (sin dilución): la depuradora trabaja dentro de los parámetros normales de sedimentación.

Estación depuradora ROX 250

Dossier Técnico

A partir de los 500ml de lodos se deberá realizar una purga/vaciado de fangos. (máximo 5-600 ml).

11.3 Control de aire

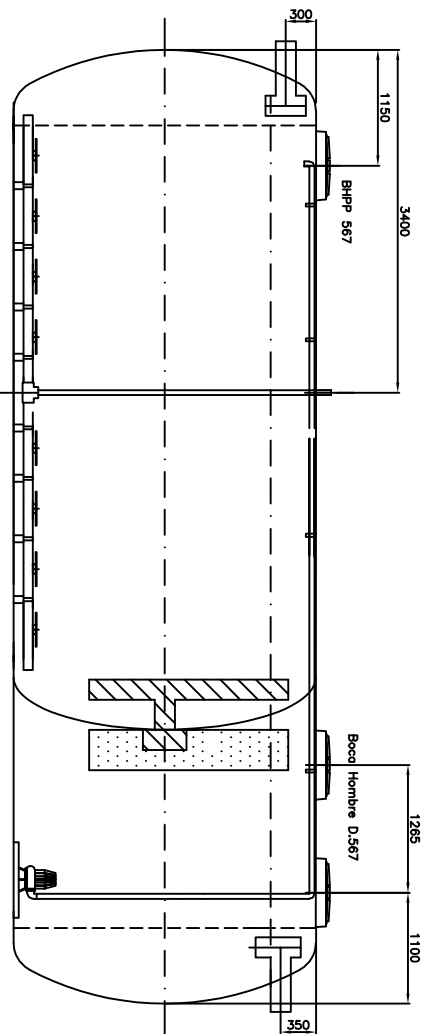
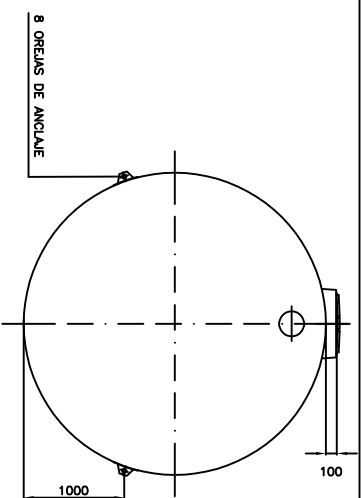
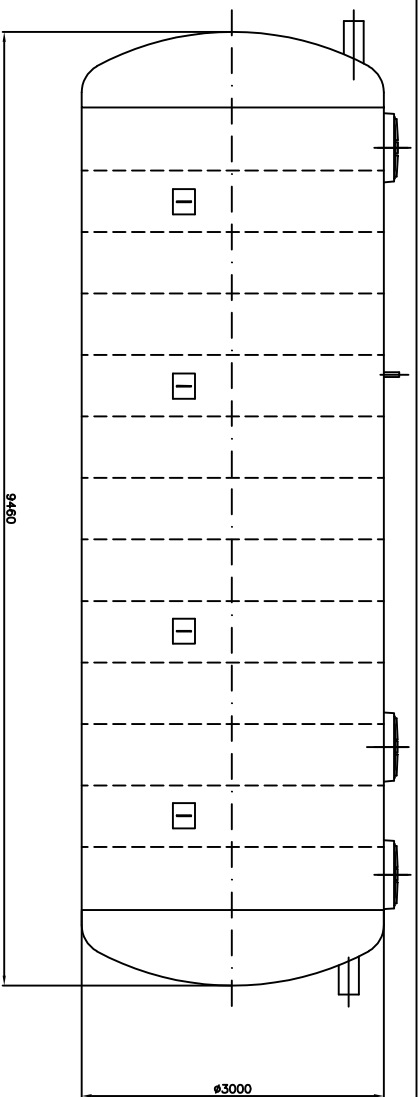
El aire dentro del reactor debe mantenerse idealmente entre 1-2 mg/l o más (si se trata del arranque de la depuradora. (mínimo 0,5 mg/l

11.4 Control: CHECK LIST

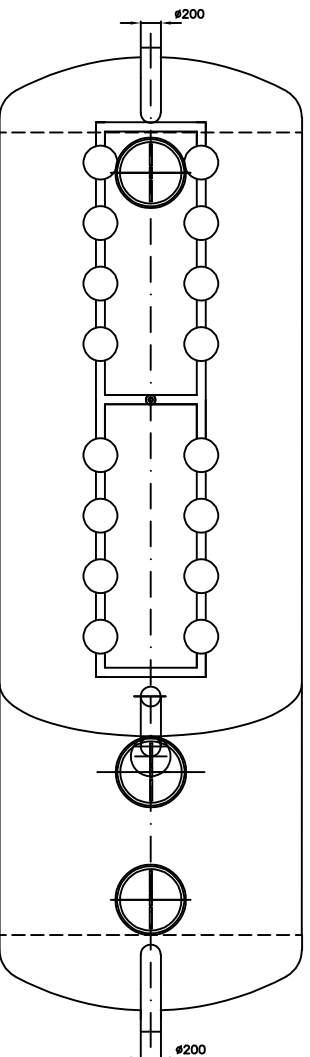
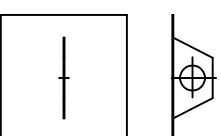
Equipo/obra	
Fecha	
Realizado por	

Parámetro/Aspecto	Valor	Sí	No
V 30 (ml/l) / ¿supera 500 ml?			
Presión manómetro (bar)			
Indicar fecha último vaciado			
Nivel de lodos del decantador secundario			
¿Nivel de oxígeno > 1 mg/l? (ideal 1-2 o más)			
¿Color lodos reactor negruzco?			
¿El agua del efluente es transparente?			
¿Alarmas en los electromecánicos?			
¿La aireación en el reactor es homogénea?			
En el caso de disponer de purga de la parrilla de difusores, verificar si al abrir sólo sale aire (o agua y al cabo de unos cuantos segundos aire)			

12. Plano



DETALLE OREJA DE ANCLAJE



El diámetro acotado corresponde al diámetro interior. Debido al espesor de la cisterna y a la estructura de refuerzo de los aros, hoy que sumar como máximo 100 mm. al diámetro interno. Los collirines de las bocas de hombre sobresalen 100 mm. de la cisterna.

Turbina
Bomba recirculación de lodos
Accesorios bomba: rosca de 2" a 63 PVC
Tubo recirculación: 63 PVC
Cuadro eléctrico



REMOSA

OFICINAS Y FABRICAS:
08260 Súria, Barcelona
45350 Noblejas, Toledo

T. +34 93 869 62 65
T. +34 925 14 05 55
aco@acoremosa.com

CLIENTE:

DIBUJADO: JMFE
FECHA: 04-07-14

DESCRIPCIÓN:

REVISIÓN: 10
FECHA R: 19-06-23

ESTACIÓN DEPURADORA DE OXIDACIÓN TOTAL 250 h-e

COMPROBACIÓN: JMFE
ESCALA: 1:75

REFERENCIA:

MATERIAL: PARAFINA
ACABADO: PARAFINA

ROX 250

CÓDIGO: PA00136
Hoja: 1.1

13. Accesorios



Drainex 200

Electrobombas sumergibles para la evacuación de aguas fecales, residuales, fosas sépticas, aguas de infiltración, pluviales y, en general, aguas con carga de sólidos.

Sus usos pueden enmarcarse en el ámbito doméstico y residencial, industrial, agrícola y en construcción en general.

Su diseño se ha concebido con materiales de alta resistencia a la abrasión que les confiere un aspecto muy compacto y robusto.

Vienen provistas de brida DIN en la impulsión de DN50 y son muy versátiles, de modo que pueden instalarse con codos de 90° o con sistema de anclaje automático. Ello les otorga su carácter de bomba robusta para aplicaciones severas y exigentes.

Disponen de sistema de cierre mecánico de carburo de silicio y cerámica para evitar averías en el motor eléctrico. Pueden suministrarse con sistema de interruptor de nivel incorporado en las versiones monofásicas para ahorrar al máximo en su instalación. Todas las partes en contacto con el agua están revestidas con un tratamiento anticorrosivo. Su motor sobredimensionado las hace excelentes desde el punto de vista de una operación prolongada y sin preocupaciones.

Paso de sólidos de 45 mm.



Características de la serie Drainex 200:

Equipamiento

- Asa de transporte: Incluida
- Pie / Base: Incluido
- Racors: No incluidos
- Tapón de purga: No
- Válvula de retención: No

Características eléctricas

- Aislamiento eléctrico: Clase F
- Factor de servicio: S1
- Grado de protección: IP68
- Rearme: Automático
- Tipo de motor: Asíncrono
- Tipo de rotación del motor: Velocidad constante
- Tipo de servicio: Continuo

Características constructivas

- Diámetro impulsión: DN 50
- Estranqueidad mecánica: (Si se peticionando cookies/).

- Etapas: Bomba centrífuga monoetapa
- Paso de sólidos (mm): 45
- Refrigeración motor: Agua
- Tipo de conexión en la impulsión: Brida
- Tipo de impulsor: Vórtex

Materiales

- Cierre mecánico: Cerámica-Carburo de Silicio
- Cuerpo de aspiración: Fundición GG20
- Cuerpo de impulsión: Acero gris de fundición
- Cuerpo envolvente: Acero inoxidable AISI 304
- Eje bomba: Acero inoxidable AISI 420
- Envolvente motor: Fundición GG20
- Impulsor/es: Fundición GG20
- Material del pie-base: Acero gris de fundición
- Portasellos: Fundición GG20
- Tornillería: Acero inoxidable AISI 304
- N° arranques maximo del motor (arranques/minuto): 0,5

Límites de utilización

Cerrar

- Presión máxima de trabajo (bar): 6
- Sumergencia máxima (m): 44

- Temperatura del líquido (°C): Min: 4 - Max: 35

Aplicaciones



Servicios en edificación

- Residencial doméstico
Drenaje ([es_es/productos/productos-por-aplicaciones/servicios-en-edificacion/residencial-domestico/drenaje/](#))
- Residencial colectivo
Drenaje y bombeo de aguas residuales ([es_es/productos/productos-por-aplicaciones/servicios-en-edificacion/residencial-colectivo/drenaje-y-bombeo-de-aguas-residuales/](#))
- Ocio
Estanques ([es_es/productos/productos-por-aplicaciones/servicios-en-edificacion/ocio/estanques/](#))



Empresas de servicios

- Tratamiento de aguas
Tratamiento de aguas residuales y drenaje ([es_es/productos/productos-por-aplicaciones/empresas-de-servicios/tratamiento-de-aguas/tratamiento-de-aguas-residuales-y-drenaje/](#))



Servicios en el sector secundario

- Construcción
Drenaje ([es_es/productos/productos-por-aplicaciones/servicios-en-el-sector-secundario/construccion/drenaje/](#))

Datos eléctricos:

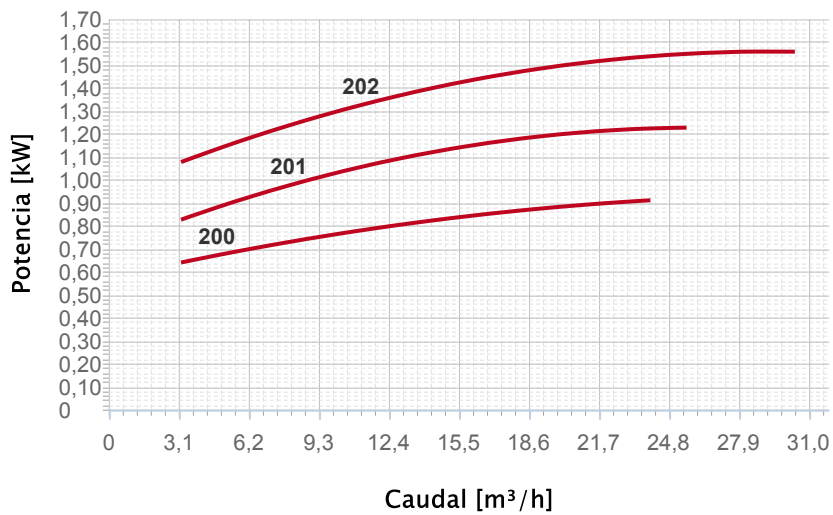
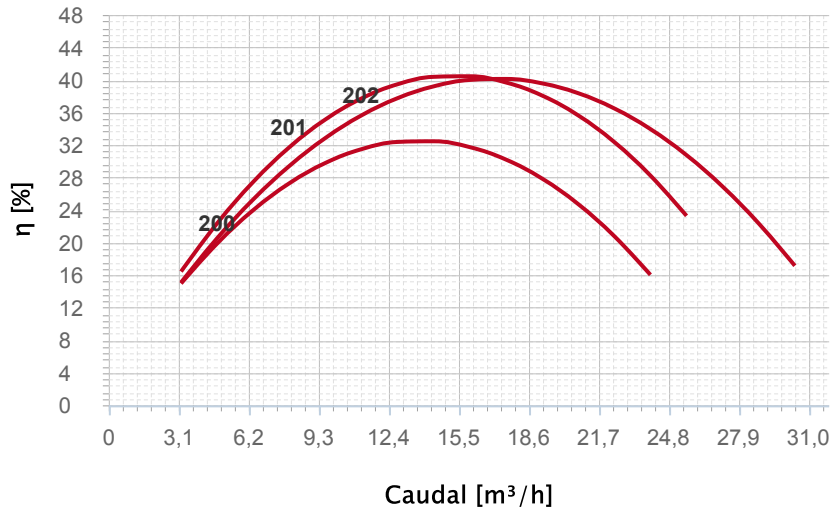
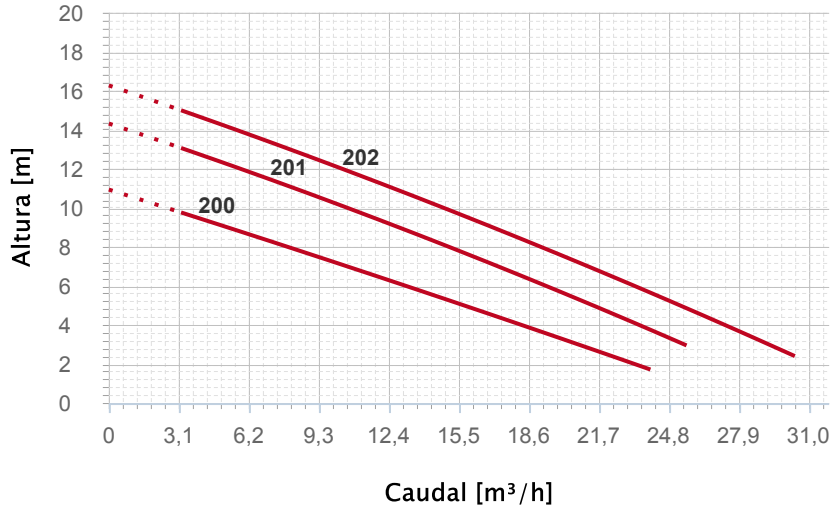
Modelos monofásicos	Modelos trifásicos	Intensidad [A]			Potencia absorbida P1 [kW]		Potencia motor P2		Capacidad condensador [μF]
		1- 230V	3- 230V	3- 400V	1-	3-	[kW]	[HP]	
50 Hz	50 Hz								
DRAINEX 200M	DRAINEX 200	5,20		2,30	1,10	1,10	1,10	1,47	16μF-450V
DRAINEX 201M	DRAINEX 201	6,20		2,60	1,40	1,40	1,10	1,47	16μF-450V
DRAINEX 202M	DRAINEX 202	7,40		2,80	1,60	1,60	1,10	1,47	16μF-450V

Datos hidráulicos

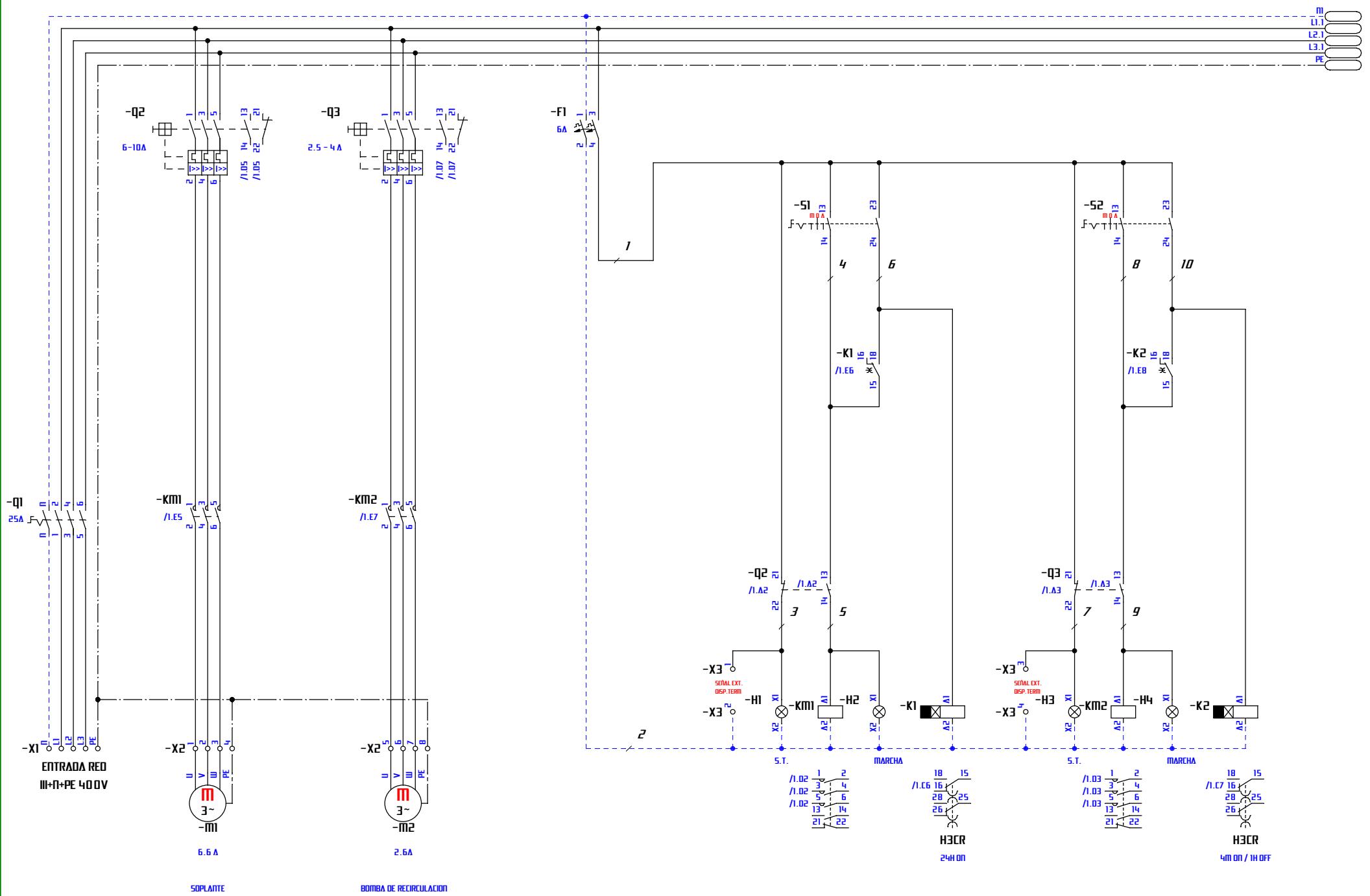
Modelos monofásicos	Modelos trifásicos	Caudal [m³/h]	Altura [m]										
			0,0	3,0	6,0	9,0	12,0	15,0	18,0	21,0	24,0	27,0	30,0
DRAINEX 200M	DRAINEX 200	Altura [m]	10,9	9,8	8,7	7,6	6,5	5,3	4,1	2,9	1,7		
DRAINEX 201M	DRAINEX 201		14,3	13,2	11,9	10,7	9,4	8,0	6,7	5,2	3,8	2,2	
DRAINEX 202M	DRAINEX 202		16,3	15,1	13,9	12,6	11,3	9,9	8,5	7,1	5,7	4,2	2,6

DRAINEX 200

Curvas de funcionamiento (50Hz)



¡Se debe observar el copyright según DIM 34!



Fecha	09.10.2018	Dibujado	J.A. Carballo	REMOZA
Norma	UNE 60617	Comprobado		1
\z2				
CVD2681				
ROX 250 350 2T CVD2683				
				Hoja 1
				1 HJS
R. Modificación	Fecha	Norma	Origen	Reem. a
				Reem. por

Creado con ELECAD (R) 7.4.0 SP3

Características técnicas

Sin mantenimiento gracias a los rodamientos externos permanentemente engrasados, impulsores libres de contacto y motores refrigerados mediante ventilador

Respetuosa con el medio ambiente: compresión libre de aceite, bajo consumo energético y bajo nivel sonoro

Fácil instalación: fabricadas en fundición de aluminio robusta y ligera. Permiten la instalación vertical u horizontal así como el funcionamiento con velocidad variable

Uso universal ya que disponen de motores de 50/60Hz con un amplio rango de voltaje, clase de aislamiento F y grado de protección IP55, así como protector térmico integrado en el motor. Disponemos de certificaciones CE, UL und CSA

A medida para las necesidades específicas del cliente

Technical Features

Maintenance-free through external permanently greased bearings, non-contacting impellers and fan-cooled motors

Environmentally safe through oil-free compression, low energy consumption and low noise level

User-friendly through robust yet lightweight construction of all sizes due to die cast aluminum, through vertical and horizontal mounting position and suited for variable speed control

Worldwide usable through 50/60Hz wide voltage range motors with insulation class F and type of protection IP55, as well as built-in overheat protection and CE, UL and CSA certification

Customized for your specific needs and applications

Turbina de Canal Lateral Side Channel Blower

Operación en **Vacío**/Presión, simple etapa

Vacuum/Pressure Operation, single-stage

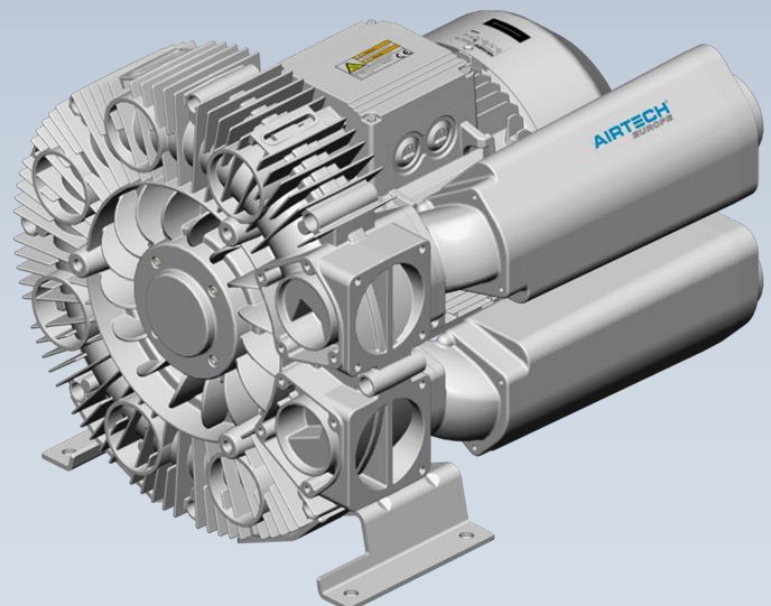
ASP-Series,

ASP0165-1M

Las turbinas de canal lateral **Airtech** ASP son soplantes dinámicas que transfieren energía cinética al medio agente mediante impulsores rotativos libres de contacto.

El gas entra en la soplante a través del silenciador de aspiración y entonces tiene lugar la transferencia de energía de manera repetitiva en el interior del cuerpo de la soplante. Tras la compresión el gas se descarga a través del silenciador de impulsión. La transferencia de energía puede conseguirse mediante soplantes de simple etapa y también mediante versiones de doble o triple etapa, que incluyen dos o tres impulsores separados para la consecución de presiones diferenciales superiores.

Airtech ASP side channel blowers are dynamic blowers that transfer kinetic energy to the medium agent by contactless rotating impellers. The gas is drawn in through a built-in silencer and then the energy transfer is taking place repeatedly in the blower housing. At the discharge side the gas is wiped off at the interrupter and discharged through a second built-in silencer. The energy transfer is achieved in single-stage version as well as two or three stage version with two or three separate impellers for higher differential pressures.

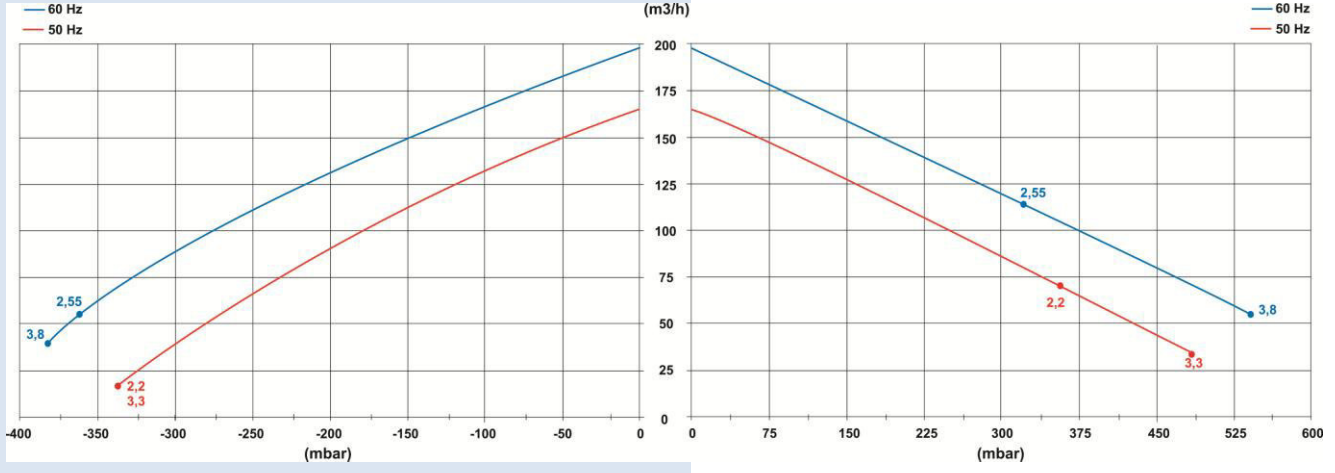


Turbina de Canal Lateral simple etapa, refrigerada por aire / **Side channel blower** single stage, TEFC

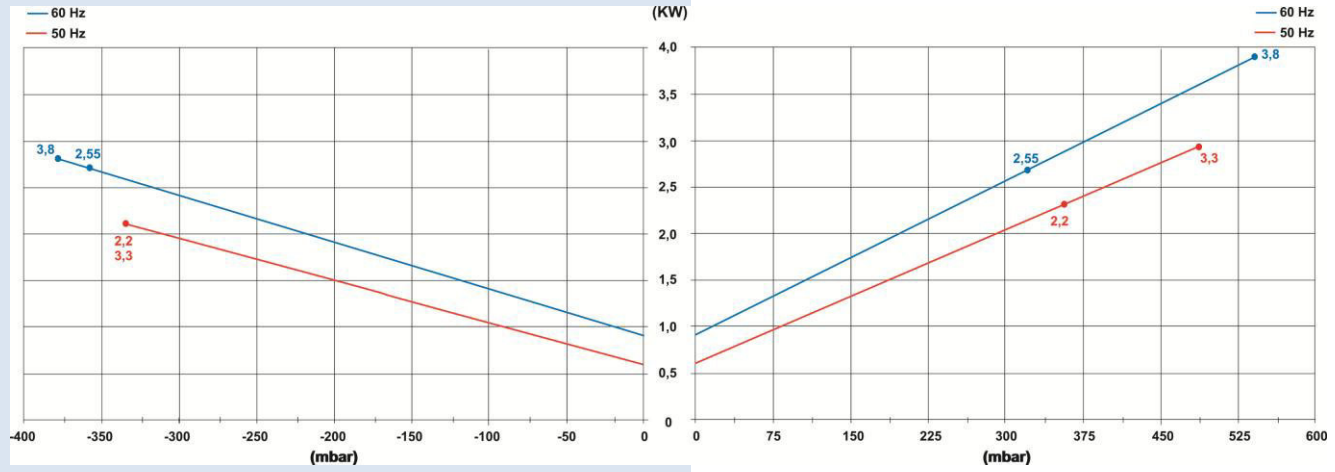
Operación en Vacío / Vacuum Operation

Operación en Presión / Pressure Operation

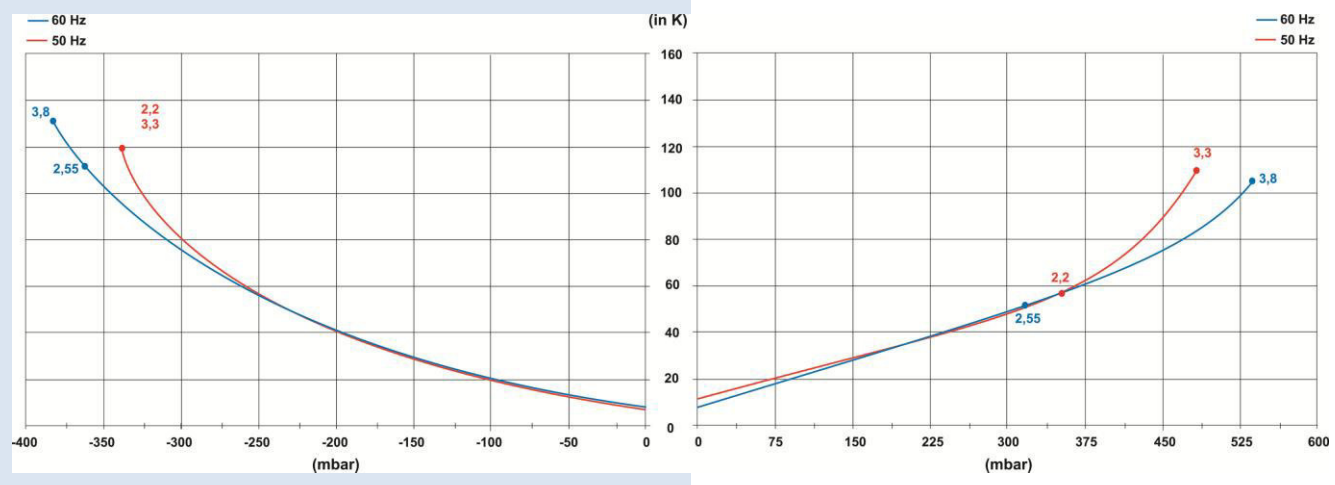
Caudal aspirado / Suction air flow



Potencia requerida en el eje de la soplante / Power requirement on the blower shaft



Aumento de la temperatura del aire vehiculado / Temperature rise on the exhaust air



Curvas válidas para operación en continuo con aire a 15°C medido en la aspiración a 1013hPa (mbar abs.) de contrapresión atmosférica, tolerancia: ± 10%; temperatura ambiente: de -20° a +40°C

Curves are valid for continuous operation; medium: air at 15°C, measured at inlet port and 1013 hPa (mbar abs.) atmospheric backpressure, Tolerance: ± 10%; ambient temperature: -20° to +40°C

Curvas válidas para operación en continuo con aire a 15°C medido en la aspiración a 1013hPa (mbar abs.) de presión atmosférica, tolerancia: ± 10%; temperatura ambiente: de -20° a +40°C

Curves are valid for continuous operation; medium: air at 15°C, measured at inlet port and 1013 hPa (mbar abs.) atmospheric pressure, Tolerance: ± 10%; ambient temperature: -20° to +40°C

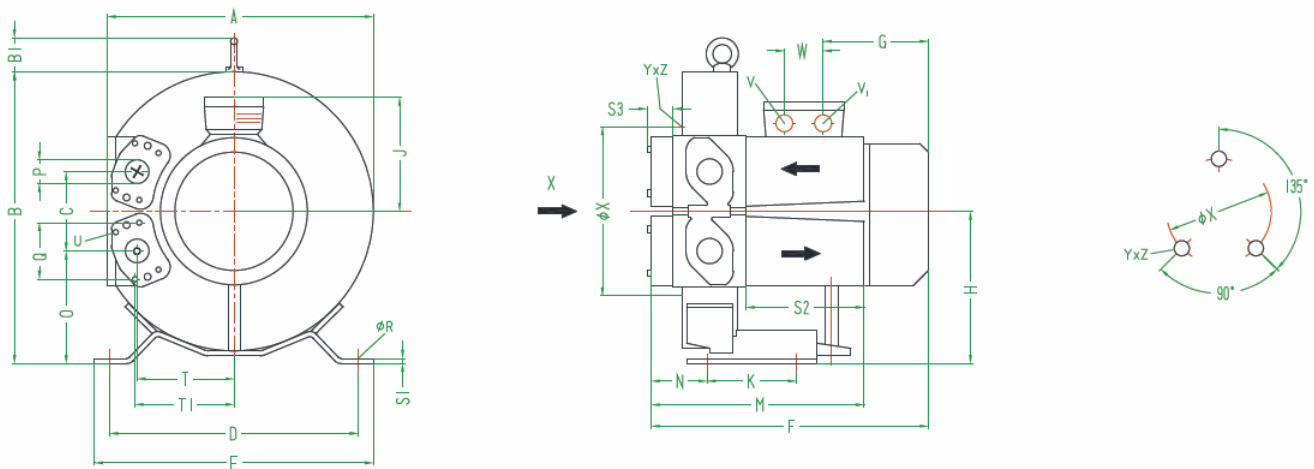
Turbina de Canal Lateral simple etapa, refrigerada por aire / **Side channel blower** single stage, TEFC

Type	kW	Hz	m³/h	hPa (mbar) ¹⁾	v ²⁾	A	dB(A) ³⁾	kg
ASP0165-1MT221-6	2,2	50	165	-340 / 360	200-240 Δ / 345-415 Y	Δ 11,4 / Y 6,6	65	32
	2,55	60	195	-360 / 315	220-275 Δ / 380-480 Y	Δ 11,2 / Y 6,5	71	32
ASP0165-1MT331-6	3,3	50	165	-340 / 480	200-240 Δ / 345-415 Y	Δ 13,0 / Y 7,5	65	35
	3,8	60	195	-380 / 530	220-275 Δ / 380-480 Y	Δ 14,2 / Y 8,2	71	35

- 1) Disponibles válvulas limitadoras de presión diferencial / Relief valves are available for limiting differential pressure
- 2) Disponibles otros voltajes bajo pedido / Other voltages are available on request
- 3) Nivel sonoro medido conforme a EN ISO 3744 a 1 m de distancia con mangueras conectadas / Noise level measurement acc. to EN ISO 3744 at a distance of 1m with hoses connected

Type	Hz	v ²⁾	Tol.
ASP-T...-1	50	185-225 Δ / 320-390 Y	+/- 5%
	60	200-240 Δ / 345-415 Y	+/- 5%
ASP-T...-5	50	500 Δ	+/- 5%
	60	575 Δ	+/- 5%
ASP-T...-6	50	200-240 Δ / 345-415 Y	+/- 5%
	60	220-275 Δ / 380-480 Y	+/- 5%
ASP-T...-7	50	345-415 Δ / 600-720 Y	+/- 5%
	60	380-480 Δ / 660-720 Y	+/- 5%
ASP-A...-1	50	230	+/- 5%
	60	230	+/- 5%
ASP-S...-5	50	115/230	+/- 5%
	60	115/230	+/- 5%

Dimensiones / Dimensions



Dimensiones en mm / Dimensions in mm

Type	A	B	B1	C	D	E	F	G	H	J	K	M	N	O	P
ASP0165-1MT221-6	418	455	39	127	371	406	364	185	235	128	152	271	72	172	G1 1/4"
ASP0165-1MT331-6	418	455	39	127	371	406	390	211	235	128	152	271	72	172	G1 1/4"
Type	Q	R	S1	S2	S3	T	T1	U	V	V1	W	X	Y x Z		
ASP0165-1MT221-6	64	14	5	140	31	153	155	M6 X 17	M25 X 1,5	M16 X 1,5	32	228	M8 X 15		
ASP0165-1MT331-6	64	14	5	140	31	153	155	M6 X 17	M25 X 1,5	M16 X 1,5	32	228	M8 X 15		



Industria y Aplicaciones

- **Sus aplicaciones particulares**
- Transporte neumático
- Electricidad y electrónica
- Ingeniería
- Industria del plástico
- Manipulación de materiales
- Embalaje
- Ingeniería medioambiental
- Alimentación
- Impresión y artes gráficas
- Industria de la madera
- Industria textil
- Industria médica

Industry and Application

- **Your distinct application**
- Pneumatic Conveying Industry
- Electrical and Electronic
- Engineering
- Plastic Industry
- Material Handling
- Packaging
- Environmental Engineering
- Food & Beverage
- Printing & Paper
- Wood Working
- Textile
- Medical



Member of the AIRTECH Group

vacuvane vacuum technology gmbh
Pfaffenpfad 5
D – 97440 Werneck

Phone: +49 9722 94 39 6-0
Fax: +49 9722 94 39 6-29
E-Mail: info@vacuvane.com
www.airtecheu.com



Member of the AIRTECH Group

HPE Pressure & Vacuum Technology
C. dels Amics d'Argentona, 40
ES – 08310 Argentona (Barcelona)

Phone: +34 93 797 17 66
Fax: +34 93 797 17 54
E-Mail: info@hpe-technology.com
www.airtecheu.com