



## Depósitos recogida aguas pluviales

Dossier Técnico

### Índice

<b>1. Generalidades</b> .....	3
<b>2. Pautas para escoger el tamaño del DRP mínimo aconsejable</b> .....	3
<b>3. Accesorios incluidos</b> .....	3
<b>4. Capacidad y dimensiones</b> .....	4
<b>5. Mantenimiento</b> .....	4
<b>6. Recomendaciones de instalación</b> .....	4
6.1 Manipulación.....	4
6.2 Excavación del foso.....	5
6.3 Lecho y material de relleno .....	5
6.4 Anclaje .....	6
6.5 Arquetas.....	6
<b>7. Plano</b> .....	7

### 1. Generalidades

Depósitos enterrados para la recogida de aguas de lluvia. Las pluviales son recogidas y acumuladas en el depósito enterrado para su posterior utilización para el riego de zonas ajardinadas.

El aprovechamiento de aguas pluviales para riego comporta un ahorro importante de agua de consumo.

### 2. Pautas para escoger el tamaño del DRP mínimo aconsejable

Capacidad DRP =  $6 \text{ (l / (día x m}^2)) \times \text{TR (días) x m}^2 \text{ terreno}$

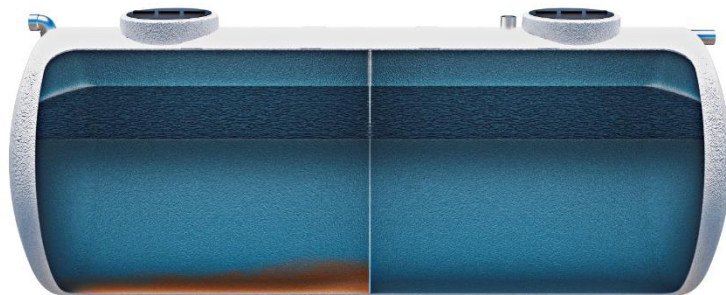
El Tiempo de Retención (TR), corresponde al tiempo de retención del agua pluvial dentro del depósito y la superficie de riego son los  $\text{m}^2$  de terreno a regar.

EJEMPLO:  $6 \text{ (l/(día x m}^2)) \times 30 \text{ días} \times 110 \text{ m}^2 \text{ terreno} = 19.800 \text{ litros}$

Por tanto, el DRP aconsejable es de 20.000 litros.

### 3. Accesorios incluidos

- 2 bocas acceso en polietileno  $\varnothing 410 \text{ mm}$
- Racor 1"  $\frac{1}{4}$ : salida bomba
- Tubería PVC (entrada/rebose/venteo)
- Oreja fijación



### 4. Capacidad y dimensiones

Referencia	Volumen (l)	D (mm)	L (mm)	Boca acceso (mm)	Tuberías (mm)	Peso $\pm 10\%$ (Kg)
DRP 2200	2.200	1.150	2.720	410 (2)	110	60
DRP 3500	3.500	1.600	2.140	410 (2)	110	75
DRP 4500	4.500	1.600	2.660	567 (2)	110	110
DRP 6000	6.000	1.740	2.930	567 (2)	110	150
DRP 8000	8.000	2.120	2.780	567 (2)	110	180
DRP 10000	10.000	2.120	3.620	567 (2)	110	225
DRP 15000	15.000	2.000	5.290	567 (2)	110	700
DRP 20000	20.000	2.350	5.140	567 (2)	110	800
DRP 25000	25.000	2.350	6.300	567 (2)	110	900
DRP 30000	30.000	2.500	6.650	567 (2)	110	1.400
DRP 40000	40.000	2.500	8.700	567 (2)	110	1.700
DRP 50000	50.000	2.500	10.710	567 (2)	110	1.900
DRP 75000	75.000	3.000	11.600	567 (2)	110	2.700

### 5. Mantenimiento

Vaciar los posibles sólidos depositados al interior de la cisterna mediante una cuba.

### 6. Recomendaciones de instalación

#### 6.1 Manipulación

Para equipos de capacidad superior a 6.000 litros la descarga y manipulación debe realizarse mediante eslingas, cintas de material sintético, que una vez introducidas por el interior de las rejillas de elevación deberán abrazar al depósito en todo su perímetro.

Para equipos de capacidad inferior a 6.000 litros, la descarga y manipulación puede realizarse mediante eslingas o carretillas elevadoras. Para su instalación enterrada, estos equipos deben introducirse en el foso utilizando las orejas de elevación.

## 6.2 Excavación del foso

La profundidad del foso debe ser la suma del diámetro o de la altura del equipo, la losa de hormigón armado, la capa de hormigón tierno y la distancia entre la cisterna y el nivel del suelo. Esta distancia variará en función del tipo de instalación:

- sin tráfico: como máximo 500 mm. de arena
- con tráfico: como máximo 500 mm. de arena más 250 mm de hormigón armado.

Este hormigón debe apoyarse sobre un cubeto de obra.

Entre el depósito y la pared del foso debe quedar, como mínimo, una distancia de 300 mm. en todo el perímetro.

Cuando se instalan varios equipos, la distancia entre depósitos debe ser como mínimo de 400 mm.

En caso de nivel freático o zonas húmedas consultar a ACO Remosa.

## 6.3 Lecho y material de relleno

Se debe construir una losa de hormigón en masa de 200 mm. o de hormigón armado de 150mm. en ambos casos, el hormigón debe presentar 175 kg. /cm<sup>2</sup> de resistencia. La superficie de la losa ha de rebasar en 300 mm. Las dimensiones del depósito.

Una vez construida la losa de hormigón deben rellenar con hormigón tierno de resistencia 100 kg. /cm<sup>2</sup> una altura de 250 mm. Situar el tanque, con el hormigón aún tierno, llenarlo de agua hasta un tercio de su capacidad. Una vez asentado y nivelado se sigue rellenando el foso con hormigón hasta cubrir una altura de 1/3 de la altura del depósito y una anchura de 300 mm. El resto se rellenará con material, arena o gravilla fina lavada, cribada y libre de polvo, sin arcilla ni materia orgánica y totalmente libre de objetos pesados gruesos, que puedan dañar el depósito, y de una granulometría no inferior a 4 mm. ni superior a 16 mm.

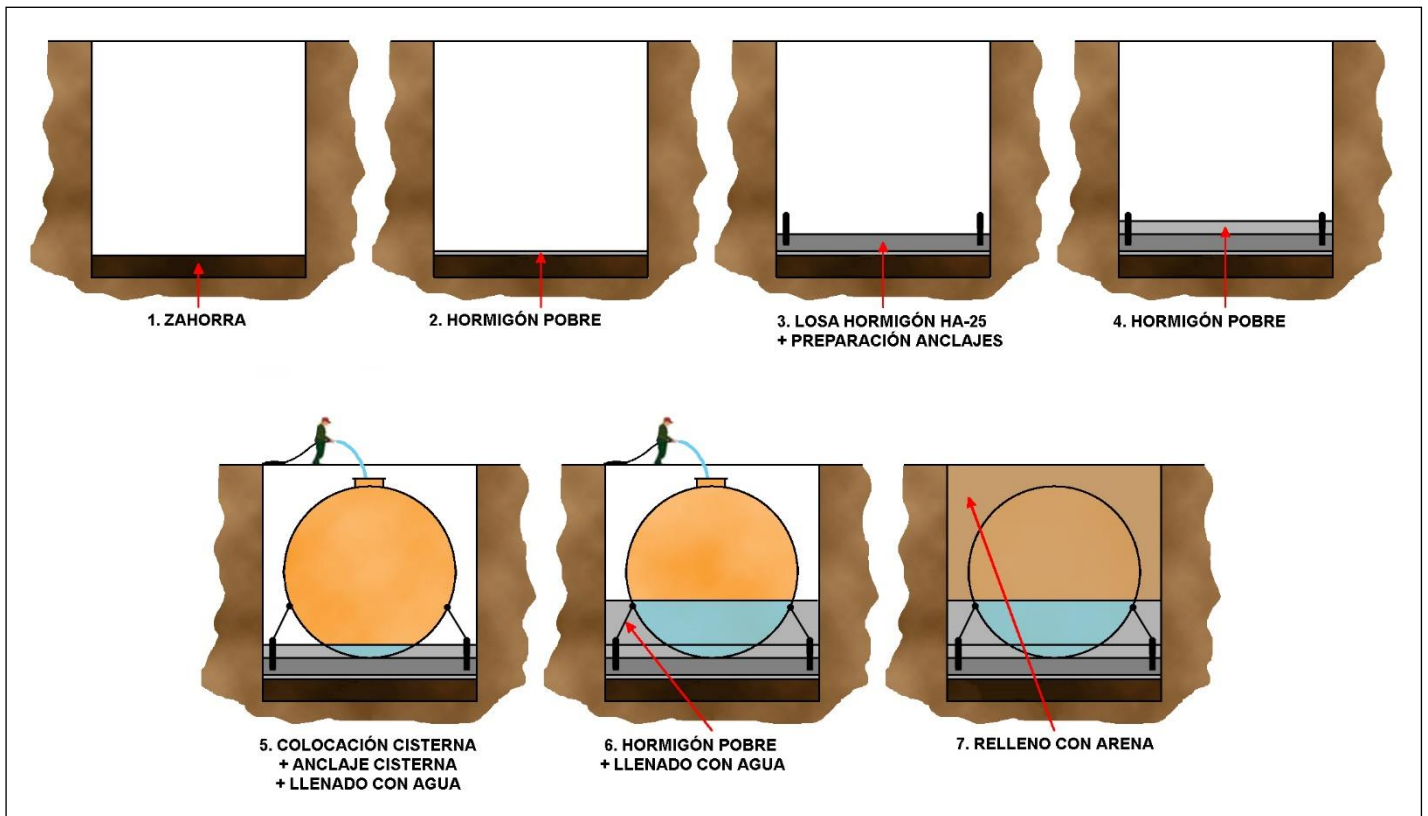
### 6.4 Anclaje

El depósito se anclará mecánicamente mediante eslingas de sujeción. Éstas deben situarse en los costillares marcados del depósito. La distancia entre puntos de anclaje ha de ser igual al diámetro del tanque más 300 mm. a cada lado de este. Los puntos de anclaje en el fondo del foso deben alinearse. Pueden utilizarse las orejas como punto de sujeción mediante eslingas.

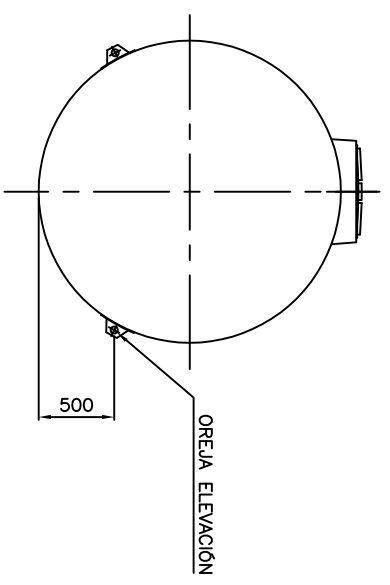
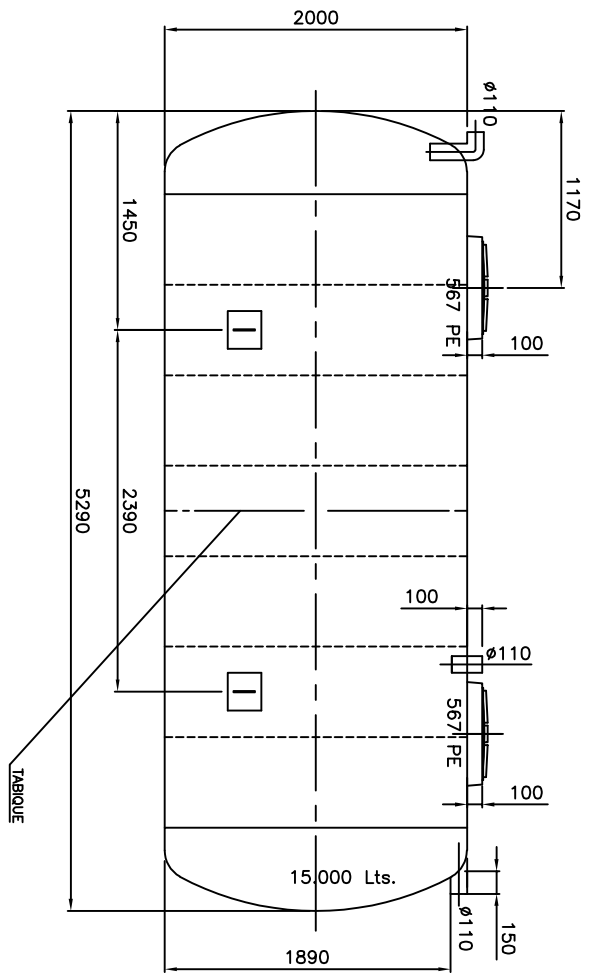
### 6.5 Arquetas

En los depósitos totalmente enterrados hay que colocar una arqueta sobre cada una de las aberturas de acceso al depósito.

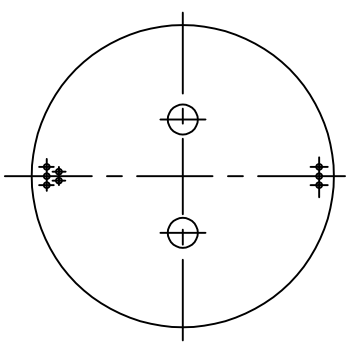
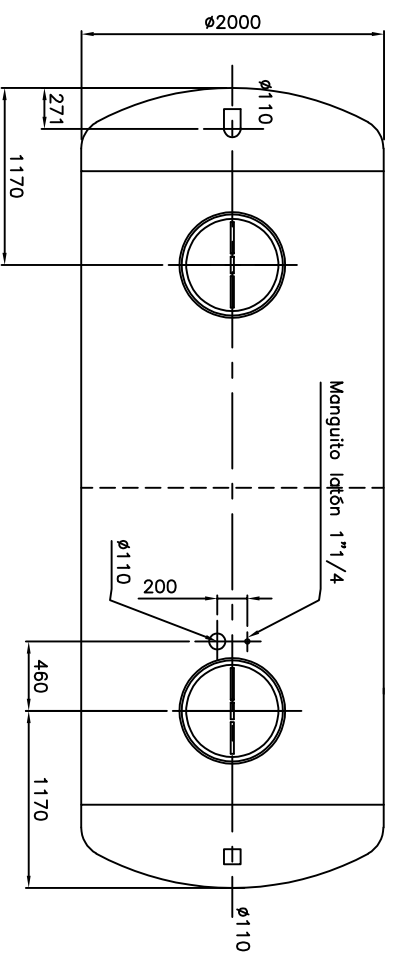
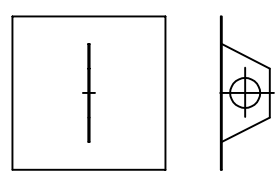
Las arquetas no han de transmitir a las paredes del depósito ningún tipo de carga que pueda dañar a ellas o al aislamiento.



### 7. Plano



DETALLE OREJA DE ELEVACIÓN  
MONTAJE



TABIQUE

Volumen total: 15.000 l.  
 Manguito latón 1" 1/4: salida bomba  
 2 Bocas de hombre: D. 567 mm en Polietileno  
 Entrada/Rebosadero/Airreación en PVC 110  
 4 orejas de elevación

El diámetro acotado corresponde al diámetro interior.  
 Debido al espesor de la cisterna y a la estructura de refuerzo de los Gros,  
 hay que sumar como máximo 100 mm. al diámetro interno.

Los collarines de las bocas de hombre sobresalen 100 mm. de la cisterna.

**ACO REMOSA** OFICINAS Y FÁBRICAS:  
 08260 Súria, Barcelona  
 45350 Noblejas, Toledo

T: +34 93 869 62 65  
 T: +34 925 14 05 55  
 aco@acoremosa.com

CLIENTE:	DIBUJADO:	FECHA:
DESCRIPCIÓN:	JMF	25-10-07
Dep. Recogida agua de lluvia Horizontal enterrar 15.000L.	REVISIÓN:	FECHA R:
REFERENCIA:	03	19-06-23
DRP 15000	COMPROBACIÓN:	ESCALA:
	JMF	1:50
	MATERIAL:	ACABADO:
	PREV. GRS	GRS
	CODIGO:	A4
	PA00480	Hoja: 1.1