



Depósito recogida aguas
pluviales con filtro interno

Dossier Técnico

Depósito recogida aguas

pluviales con filtro interno

Índice

1. Generalidades	3
2. Pauta para recoger el tamaño del DRP mínimo aconsejable	3
3. Accesorios incluidos	4
4. Capacidad y dimensiones	4
5. Mantenimiento	4
6. Recomendaciones de instalación	5
6.1 Manipulación.....	5
6.2 Excavación del foso.....	5
6.3 Lecho y material de relleno.....	5
6.4 Anclaje.....	6
6.5 Arquetas.....	6
7. Plano	7

1. Generalidades

Depósitos enterrados para la recogida de aguas de lluvia procedentes de la escorrentía de tejados con una superficie máxima de 200m². Incorpora un filtro que evita la entrada de partículas superiores a 0.55 mm quedando retenidas en la canasta de acero fino. Fácilmente extraíble para vaciar el contenido de sólidos y su limpieza. El filtro se coloca dentro del depósito de agua pluvial.

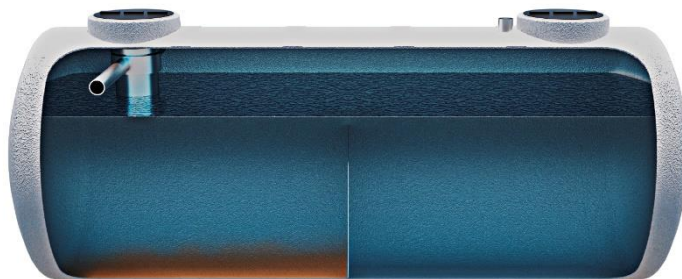
Las aguas pluviales acumuladas en el depósito enterrado serán adecuadas para el riego de zonas ajardinadas. El aprovechamiento de aguas pluviales para riego comporta un ahorro importante de agua de consumo.

Medidas del filtro interno:

- Altura: 500 mm
- Diámetro: 390 mm
- Diámetro con tubo 110 incluido: 480 mm



Filtro interno



2. Pauta para recoger el tamaño del DRP mínimo aconsejable

Capacidad DRP = 6 (l / (día x m²) x TR (días) x m² terreno

El Tiempo de Retención (TR), corresponde al tiempo de retención del agua pluvial dentro del depósito y la superficie de riego son los m² de terreno a regar.

Ejemplo: 6 (l/(día x m²)) x 30 días x 110 m² terreno = 19.800 litros

Por lo tanto, el DRP F aconsejable es de 20.000 litros

Depósito recogida aguas

pluviales con filtro interno

3. Accesorios incluidos

- 2 bocas de acceso en polietileno \varnothing 410 mm
- Racor 1" $\frac{1}{4}$: salida aguas pluviales, conexión de la bomba
- Tubería PVC (entrada/rebosadero/venteó)
- (La entrada y el rebose se ubican en el mismo filtro).
- Filtro interno (en polietileno). Malla filtrante de acero fino.
- Orejas de elevación

4. Capacidad y dimensiones

Referencia	Volumen (l)	D (mm)	L (mm)	Boca acceso (mm)	Tuberías (mm)	Peso $\pm 10\%$ Kg
DRP 2200 F	2.200	1.150	2.720	410 (2)	110	65
DRP 3500 F	3.500	1.600	2.140	410 (2)	110	80
DRP 4500 F	4.500	1.600	2.660	410/567	110	115
DRP 6000 F	6.000	1.740	2.930	410/567	110	155
DRP 8000 F	8.000	2.120	2.780	410/567	110	185
DRP 10000 F	10.000	2.120	3.620	410/567	110	230
DRP 15000 F	15.000	2.000	5.290	410/567	110	675
DRP 20000 F	20.000	2.350	5.140	410/567	110	775
DRP 25000 F	25.000	2.350	6.300	410/567	110	875
DRP 30000 F	30.000	2.500	6.650	410/567	110	1.375
DRP 40000 F	40.000	2.500	8.700	410/567	110	1.675
DRP 50000 F	50.000	2.500	10.710	410/567	110	1.860
DRP 75000 F	75.000	3.000	11.600	410/567	110	2.660

5. Mantenimiento

Vaciar los posibles sólidos depositados al interior de la cisterna mediante una cuba.

6. Recomendaciones de instalación

6.1 Manipulación

Para equipos de capacidad superior a 6.000 litros la descarga y manipulación debe realizarse mediante eslingas, cintas de material sintético, que una vez introducidas por el interior de las rejillas de elevación deberán abrazar al depósito en todo su perímetro.

Para equipos de capacidad inferior a 6.000 litros, la descarga y manipulación puede realizarse mediante eslingas o carretillas elevadoras. Para su instalación enterrada, estos equipos deben introducirse en el foso utilizando las orejas de elevación.

6.2 Excavación del foso

La profundidad del foso debe ser la suma del diámetro o de la altura del equipo, la losa de hormigón armado, la capa de hormigón tierno y la distancia entre la cisterna y el nivel del suelo. Esta distancia variará en función del tipo de instalación:

- sin tráfico: como máximo 500 mm. de arena
- con tráfico: como máximo 500 mm. de arena más 250 mm de hormigón armado.

Este hormigón debe apoyarse sobre un cubeto de obra.

Entre el depósito y la pared del foso debe quedar, como mínimo, una distancia de 300 mm. en todo el perímetro.

Cuando se instalan varios equipos, la distancia entre depósitos debe ser como mínimo de 400 mm.

En caso de nivel freático o zonas húmedas consultar a ACO Remosa.

6.3 Lecho y material de relleno

Se debe construir una losa de hormigón en masa de 200 mm. o de hormigón armado de 150mm. en ambos casos, el hormigón debe presentar 175 kg. /cm² de resistencia. La superficie de la losa ha de rebasar en 300 mm. Las dimensiones del depósito.

Depósito recogida aguas

pluviales con filtro interno

Una vez construida la losa de hormigón deben rellenar con hormigón tierno de resistencia 100 kg. /cm² una altura de 250 mm. Situar el tanque, con el hormigón aún tierno, llenarlo de agua hasta un tercio de su capacidad. Una vez asentado y nivelado se sigue rellenando el foso con hormigón hasta cubrir una altura de 1/3 de la altura del depósito y una anchura de 300 mm. El resto se rellenará con material, arena o gravilla fina lavada, cribada y libre de polvo, sin arcilla ni materia orgánica y totalmente libre de objetos pesados gruesos, que puedan dañar el depósito, y de una granulometría no inferior a 4 mm. ni superior a 16 mm.

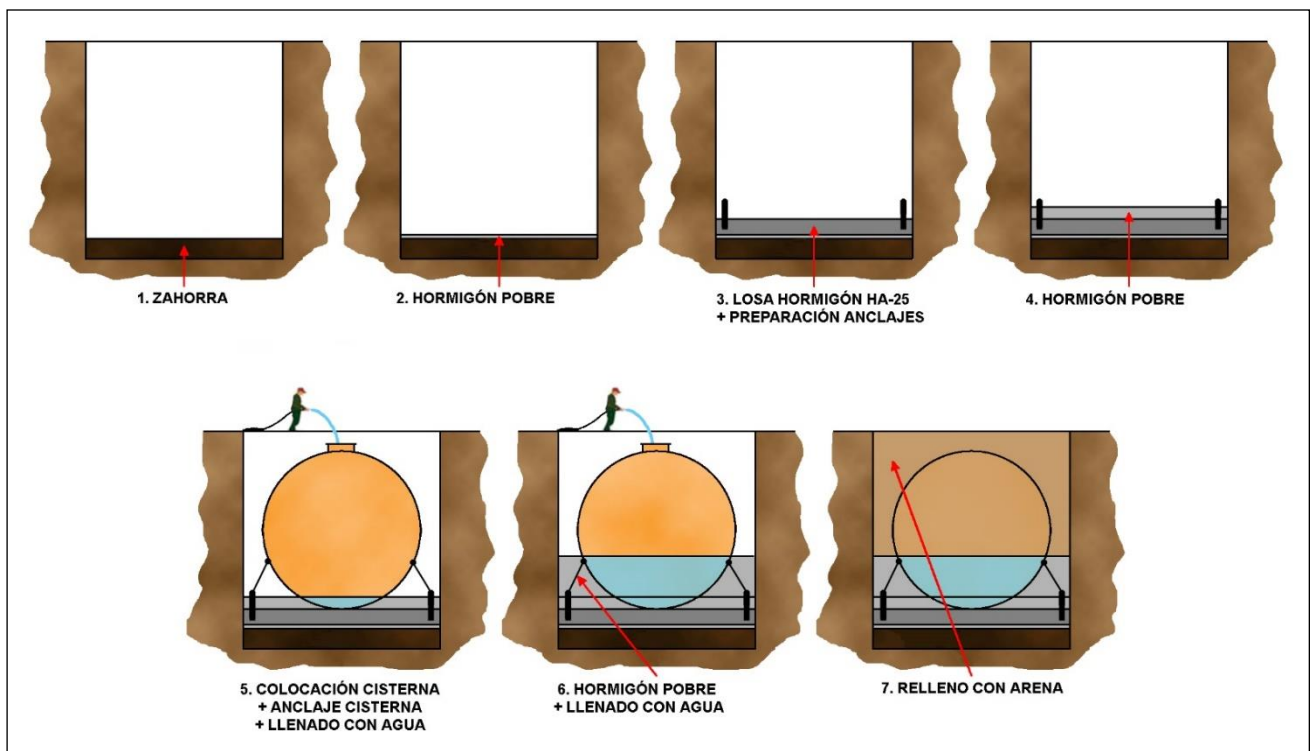
6.4 Anclaje

El depósito se anclará mecánicamente mediante eslingas de sujeción. Éstas deben situarse en los costillares marcados del depósito. La distancia entre puntos de anclaje ha de ser igual al diámetro del tanque más 300 mm. a cada lado de este. Los puntos de anclaje en el fondo del foso deben alinearse. Pueden utilizarse las orejas como punto de sujeción mediante eslingas.

6.5 Arquetas

En los depósitos totalmente enterrados hay que colocar una arqueta sobre cada una de las aberturas de acceso al depósito.

Las arquetas no han de transmitir a las paredes del depósito ningún tipo de carga que pueda dañar a ellas o al aislamiento.

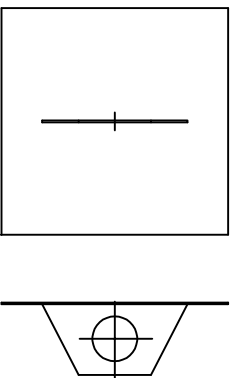
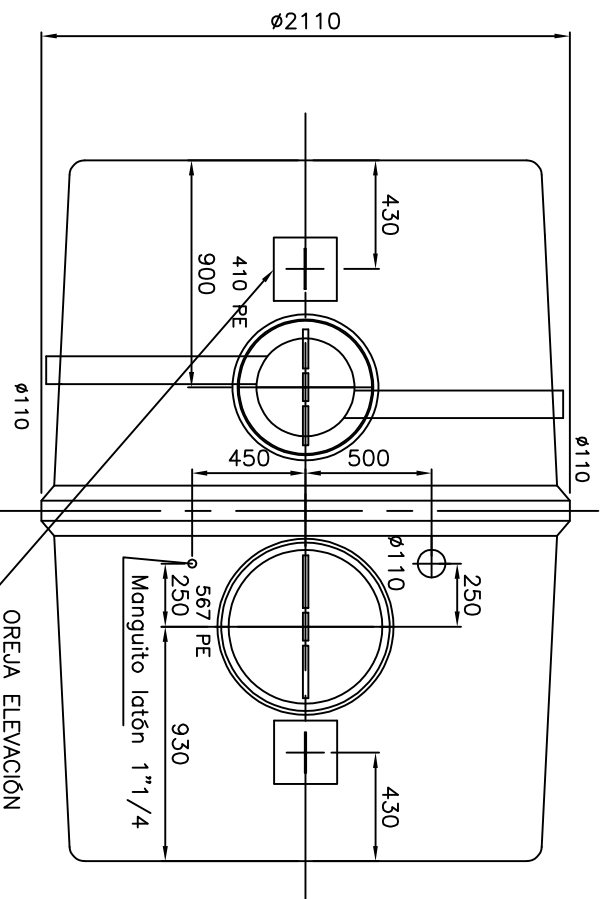
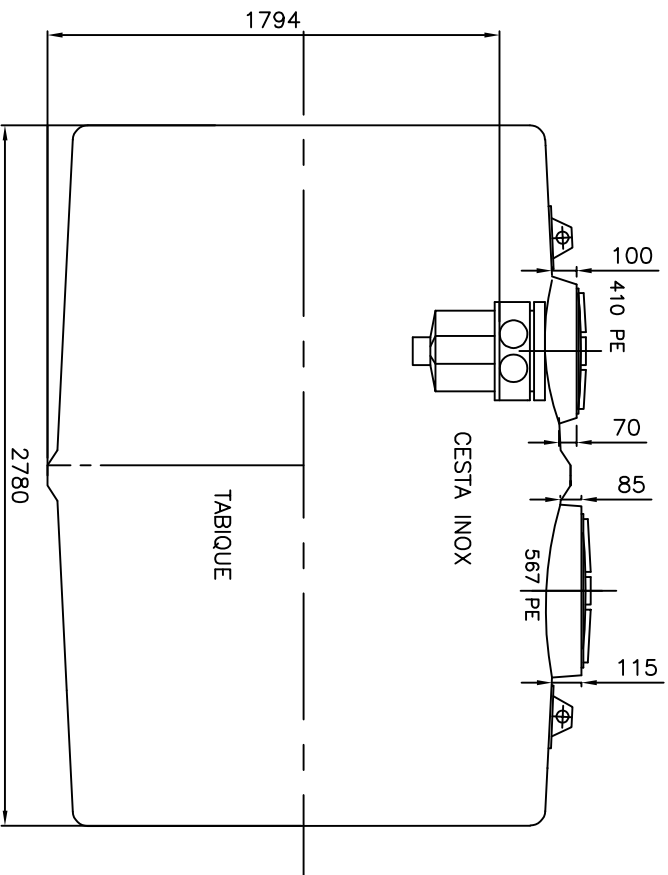


Depósito recogida aguas

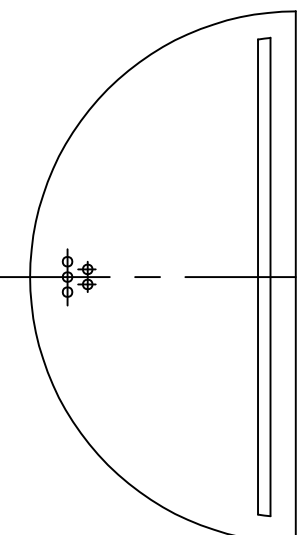
pluviales con filtro interno

7. Plano

Los collarines de las bocas de hombre sobresaljen 100 mm. de la cisterna.



DETALLE OREJA DE ELEVACION
TIPO DE OREJAS: MONTAJE



TABIQUE

Volumen total: 8.000 l.
Manguito latón 1"1/4: salida bomba
2 Bocas de hombre: DN 410/567 en Polietileno
Entrada/Salida/Aireación en PVC 110
2 orejas de elevación



REMOSA

OFICINAS Y FABRICAS:
08260 Suria, Barcelona
45350 Noblejas, Toledo

T. +34 93 869 62 65
T. +34 925 14 05 55
aco@acoremosa.com

CLIENTE:		DIBUJADO:		FECHA:	
DESCRIPCIÓN:		REVISIÓN:		FECHA R:	
REFERENCIA:		COMPROBACIÓN:		ESCALA:	
Dep. Recogida agua de lluvia Horizontal enterrar 10.000L. con filtro		MATERIA:		ACABADO:	
DRP 10000 F		PRFV		GRIS	
		CÓDIGO:		A4	
		PA00503		Hoja:1.1	