



## Compacto decantador digestor FS 200

Dossier Técnico

### Índice

<b>1. Introducción</b> .....	3
1.1 Consideraciones .....	3
1.2 Principio de funcionamiento .....	3
<b>2. Descripción del tratamiento</b> .....	3
<b>3. Esquema del tratamiento</b> .....	3
<b>4. Datos de diseño</b> .....	4
<b>5. Recomendaciones de instalación de la depuradora</b> .....	4
5.1 Advertencias generales.....	5
5.2 Manipulación.....	5
5.3 Excavación del foso.....	6
5.4 Lecho y material de relleno .....	7
5.4.1 Para terrenos estabilizados, no inundables, y/o sin capa freática .....	7
5.4.2 Para terrenos no estabilizados, inundables, y/o con capa freática.....	9
5.5 Anclaje .....	9
5.6 Arquetas de acceso.....	10
<b>6. Otras recomendaciones de instalación</b> .....	11
<b>7. Mantenimiento</b> .....	12
<b>8. Plano</b> .....	12

## 1. Introducción

### 1.1 Consideraciones

Se realiza el diseño a partir de datos estadísticos generalmente aceptados. A partir de estos datos, se garantiza el buen funcionamiento siempre que se respeten los cálculos de base.

En ningún caso se introducirán ni aguas pluviales ni aguas no asimilables a domésticas al proceso.

### 1.2 Principio de funcionamiento

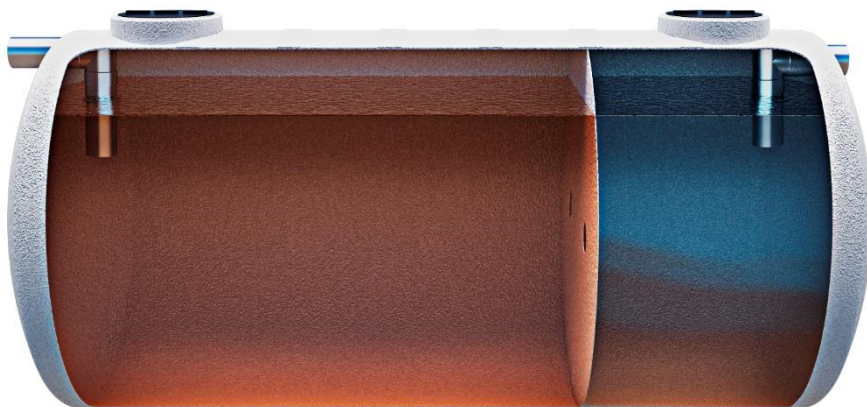
Este equipo permite el tratamiento anaerobio de las aguas residuales asimilables a domésticas. Formado por dos compartimentos en los que tiene lugar la sedimentación y la digestión de materia orgánica presente en las aguas residuales.

## 2. Descripción del tratamiento

Formado por dos compartimentos en los que tiene lugar la sedimentación y la digestión de la materia orgánica presente en las aguas residuales. Las bacterias anaerobias, sin presencia de oxígeno, se encargan de metabolizar la materia orgánica, gasificando, hidrolizando y mineralizándola.

## 3. Esquema del tratamiento

FS 200



### 4. Datos de diseño

#### Base de Cálculo

Población (hab <sub>eq</sub> )	200
Consumo (l/hab·día)	150
DQO (mg/l)	450
SS (mg/l)	450

#### Caudales de diseño

Caudal diario (m <sup>3</sup> /día)	30,00
Caudal medio (m <sup>3</sup> /día)	1,25
Caudal punta (m <sup>3</sup> /día)	3,75

#### Compacto fosa filtro

Diámetro estación depuradora (mm)	2500
Longitud estación depuradora (mm)	6650
Volumen total (m <sup>3</sup> )	30000

### 5. Recomendaciones de instalación de la depuradora

El proyecto constructivo firmado por el técnico competente y visado por el colegio profesional correspondiente determinará la obra civil a realizar para la instalación de los equipos siendo estas recomendaciones una guía mínima a cumplir.

ACO Remosa declina cualquier responsabilidad en la mala manipulación e instalación de los equipos.

El no cumplimiento de las recomendaciones de instalación anula la garantía del equipo.

### Equipos enterrados

## 5.1 Advertencias generales

- El equipo no debe reposar sobre superficies discontinuas (ej. Viguetas) ya que puede provocar la rotura de este.
- El llenado accidental de agua en el foso sin el equipo anclado y sin haber finalizado las tareas de enterrado puede provocar la rotura del equipo.

## 5.2 Manipulación

### Advertencia

- La manipulación debe realizarse con el equipo vacío.
- Durante la descarga, mantener la distancia de seguridad con la depuradora.

### Advertencia

- Antes de la descarga del equipo se comprobará mediante inspección visual que el equipo no ha sufrido ningún daño durante el transporte. En caso de apreciarse fisuras, marcas de daños, o roturas se deberá informar inmediatamente a ACO Remosa y reflejarlo en el albarán.

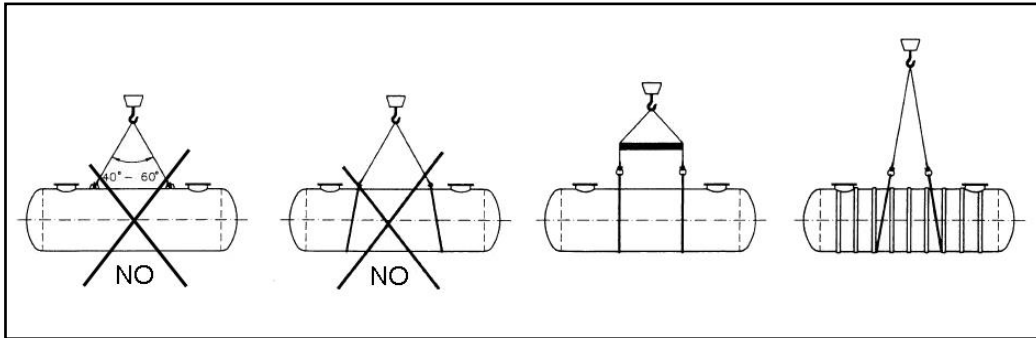
ACO Remosa declina cualquier responsabilidad una vez descargado el equipo en destino.

La descarga y manipulación debe realizarse mediante eslingas, cintas de material sintético, abrazando el equipo en todo su perímetro. Las eslingas deben ser planas y con una anchura mínima de 80 mm.

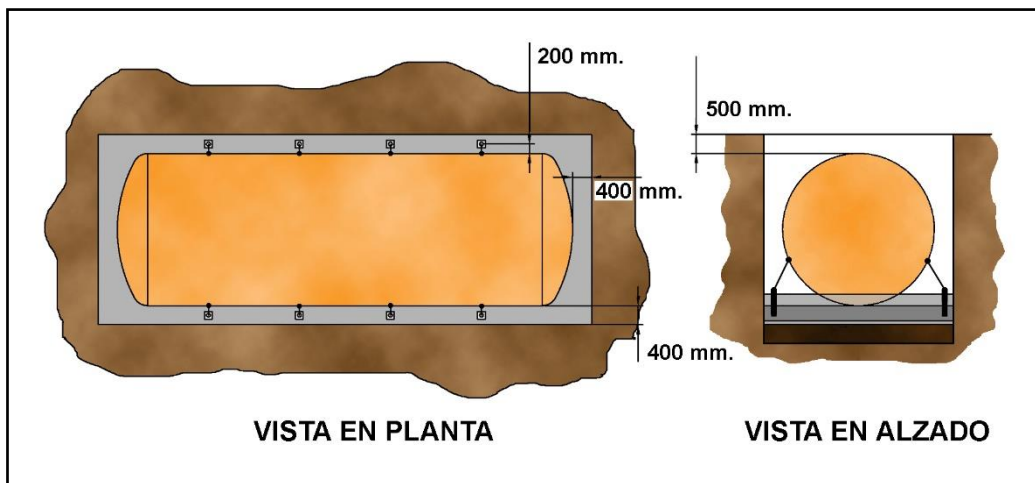
Las orejas de estos equipos en ningún caso deberán usarse para elevar el equipo. Se trata de orejas para el anclaje.

Las eslingas para la manipulación de los equipos deberán cumplir con las normativas UNE-EN 1492-1:2001+A1:2009, UNE-EN 1492-2:2001+A1:2009, UNE-EN 1492-4:2005+A1:2009.

Esquema de elevación de los equipos horizontales ACO Remosa.



### 5.3 Excavación del foso



- La longitud y anchura del foso deben ser aquellas que respeten una distancia mínima de 400 mm. entre el equipo y la pared del foso.
- Cuando se instalen varios equipos la distancia mínima entre ellos deberá ser 400 mm.
- La profundidad del foso debe ser la siguiente:  
Profundidad = Capa de zahorra (si se exige por la mala calidad del terreno) + Capa de hormigón pobre (si se prepara la zahorra) + Losa de hormigón + Altura del equipo + Distancia entre equipo y cota 0.
- La distancia entre el equipo (la generatriz del equipo sin contar las bocas) y la cota 0 (nivel de suelo) será como máximo 500 mm.
- Retirar los escombros del borde de la excavación antes proceder con las tareas, para asegurar la no contaminación del material de relleno.

### Advertencia

- En caso de paso superior o lateral de vehículos o entierro a profundidad superior a 500 mm se deberá proteger el equipo con una losa de hormigón superior sustentada sobre un cubeto. El espesor de la losa vendrá definido por el proyecto constructivo firmado por el técnico competente y visado por el colegio profesional correspondiente.
- En caso de nivel freático elevado, terreno no estabilizado o zona inundable, el equipo se instalará dentro de un cubeto de hormigón armado, cuyas especificaciones tendrán que venir definidas en el proyecto firmado por el técnico competente y visado por el colegio profesional correspondiente.
- En dicho cubeto se instalará un tubo buzo y una bomba de achique que elimine el agua que se pueda acumular. En caso de que el cubeto se llene de agua, la cisterna romperá por sobrecarga de flotación que produce el agua del exterior de la cisterna.

## 5.4 Lecho y material de relleno

### 5.4.1 Para terrenos estabilizados, no inundables, y/o sin capa freática

#### Zahorra

- En caso de que las características del terreno no sean las adecuadas (terrenos blandos, arcillosos, etc.) se debe construir una capa de zahorra de 500 mm de espesor, cubriendo toda la superficie del foso.

#### Hormigón pobre

- En caso de que se haya colocado zahorra, rellenar con una capa de hormigón pobre de 50 a 100 mm. La capa debe ser plana y nivelada.

#### Losa de hormigón

Una vez seco, construir una losa de:

- Hormigón pobre de 200 mm de espesor sin armadura, para equipos de diámetro igual o inferior a 2 m.
- Hormigón HA-25 de 300 mm de espesor con una armadura de acero de 12 a 15 mm de diámetro de barra y cuadro máximo de 300x300 mm, para equipos de diámetro 2.5 m y 3 m.

# Compacto decantador digestor FS 200

## Dossier Técnico

- Hormigón HA-25 de 400 mm de espesor con dos armaduras de acero (superior e inferior) de 12 a 15 mm de diámetro de barra y cuadro máximo de 300x300 mm, para equipos de diámetro 3.5 m y 4 m.
- La losa debe ser completamente plana y debe estar perfectamente nivelada y sin cantos cortantes.
- Preparar el sistema de anclaje, cuya altura debe ser mayor que la capa de hormigón pobre que se añadirá posteriormente.

### Hormigón pobre

- Una vez endurecida la losa de hormigón, proceder a rellenar el foso con hormigón pobre. El espesor de esta capa dependerá del diámetro del equipo:
- 250 mm. para equipos de diámetro igual o inferior a 2.5 m.
- 350 mm. para equipos de diámetro superior a 2.5 m.

### Colocación de la cisterna y anclaje

- Antes del fraguado/secado del hormigón, introducir el equipo en el foso y llenarlo con agua hasta una altura igual al espesor de la capa de hormigón pobre que se acaba de preparar.

### Advertencia

- La altura del volumen agua añadida, no debe superar la altura de la capa de hormigón pobre añadido.
- Dejar secar la capa de hormigón pobre y proceder al anclaje del equipo.

### Hormigón pobre + llenado

- Rellenar con otra capa de hormigón pobre hasta alcanzar 1/3 de la altura del equipo. Simultáneamente llenar el equipo con agua hasta alcanzar la misma altura.

### Rellenado

- Una vez secada/fraguada la capa, rellenar el foso hasta nivel del terreno con arena o gravilla fina lavada, cribada y libre de polvo, sin arcilla ni materia orgánica y totalmente libre de objetos pesados y gruesos que puedan dañar el equipo, y de una granulometría entre 4 mm y 15 mm.

Importante: En caso de paso de vehículos se deberá proteger el equipo con una losa de hormigón, cuyo espesor vendrá definido por el proyecto, sustentada sobre un cubeto.



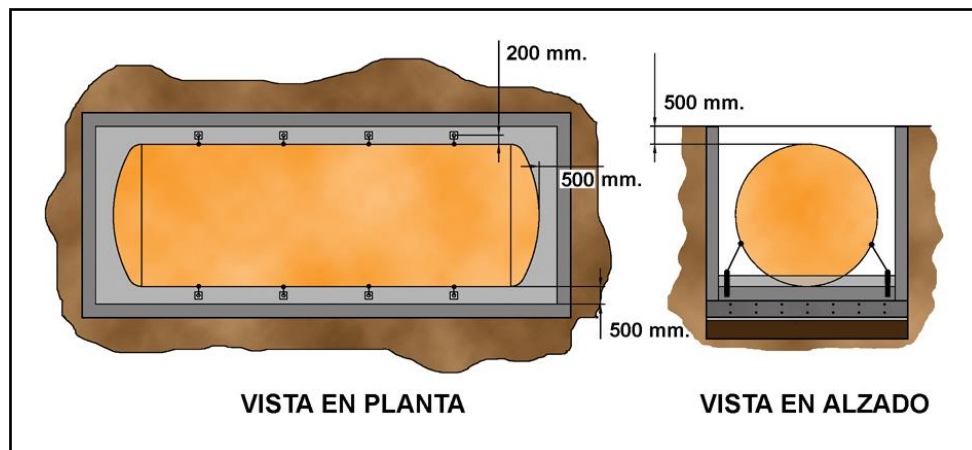
### 5.4.2 Para terrenos no estabilizados, inundables, y/o con capa freática

El equipo debe estar protegido de forma adecuada para no soportar el exceso de presión que puede causar la capa freática, sobre todo en épocas de lluvia. Así, se evitará la rotura por sobrecarga.

Además de la losa de hormigón será necesario construir un cubeto de hormigón armado HA-25, que contendrá el equipo, según proyecto firmado y visado por el colegio profesional correspondiente. El técnico del proyecto deberá determinar la estructura y forma del cubeto a realizar teniendo en cuenta la capa freática, el tipo de terreno, la altura máxima, etc.

Se dejará una distancia de 500 mm entre el equipo y las paredes del cubeto.

Para el lecho y material de relleno seguir las recomendaciones para terrenos estables.

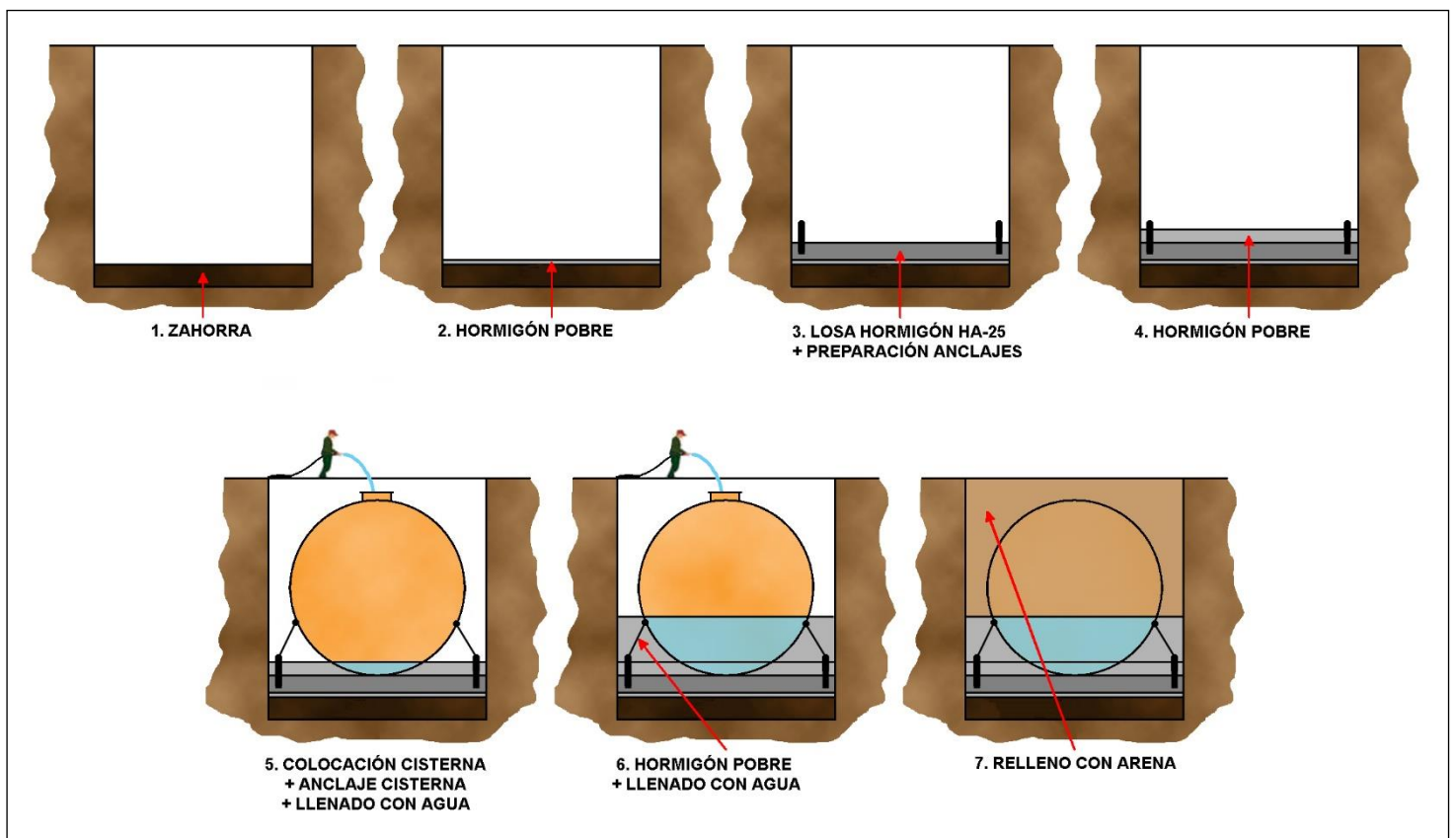


### 5.5 Anclaje

- El equipo se anclará mecánicamente mediante cables de acero, utilizando todas las orejas de anclaje disponibles, debiendo cumplir normativa vigente UNE-EN 12385-1:2003+A1:2008, UNE-EN 12385-2:2004+A1:2008, UNE-EN 12385-3:2005+A1:2008, UNE-EN 12385-4:2003+A1:2008, UNE-EN 12385-10:2004+A1:2008.
- Los puntos de anclaje deberán alinearse en cada uno de los lados del equipo.
- La distancia entre un punto de anclaje en un lado del equipo y el punto de anclaje en el lado opuesto debe ser de 400 mm + diámetro del equipo, decir: a 200 mm del equipo.

### 5.6 Arquetas de acceso

- En los equipos totalmente enterrados hay que colocar una arqueta sobre cada una de las aberturas de acceso al equipo.
- Las arquetas no han de transmitir a las paredes del equipo ningún tipo de carga que pueda dañar a ellas o al aislamiento.



### 6. Otras recomendaciones de instalación

- Para el buen funcionamiento de la depuradora debemos separar previamente las aguas pluviales de manera que éstas no accedan al sistema de depuración.
- En el caso que la instalación disponga de un separador de grasas, es importante señalar que este debe tratar solo las aguas con presencia de grasas procedentes de las cocinas (sin contenido de materia fecal). Una vez pretratadas, estas se dirigirán junto con el resto de las aguas residuales hacia el sistema de depuración.
- Las arquetas registro del equipo, así como la arqueta para la toma de muestras, deben estar bien cerradas y accesibles para el control y el mantenimiento.
- Salida de gases: Es necesario la instalación de una salida de gases. Esta se instalará derivando la salida de aguas en dos: una para la salida de gases y otra para la infiltración de las aguas. Se deberá tener en cuenta el emplazamiento y recorrido de esta canalización para que no cause molestias, evitando que quede a nivel de ventanas o terrazas.
- Generalmente estas tuberías se instalan por encima del tejado siguiendo un recorrido lo más recto posible y siempre en sentido ascendente, con un diámetro suficiente para garantizar dicha evacuación (min. 1100 mm).
- Entradas de aguas: Para que se produzca el tiro de aire de la salida de gases es necesario una entrada de aire. Las construcciones deben disponer de entrada de aire en las bajantes como indica el Código Técnico de la edificación. En el caso que no exista una continuidad en el paso del aire entre la entrada y la salida de gases, impidiendo el tiro, se requerirá la instalación de una entrada de aire adicional, de un diámetro > 110.



# Compacto decantador digester FS 200

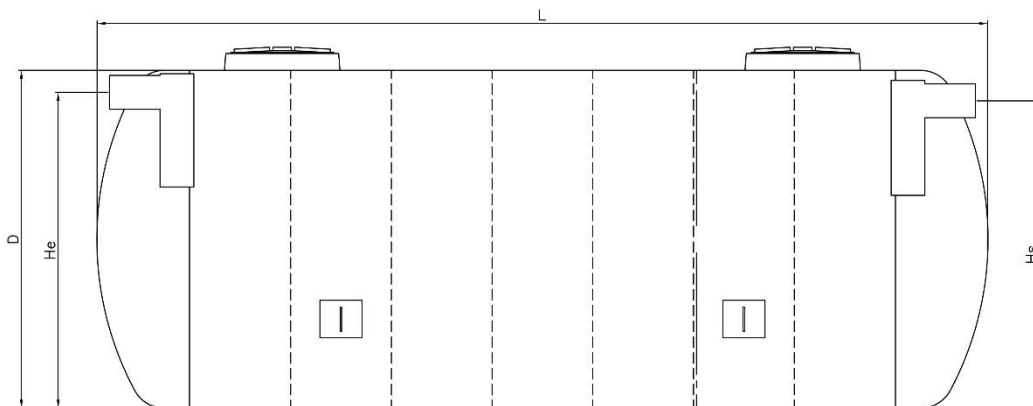
## Dossier Técnico

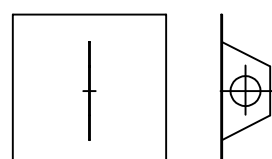
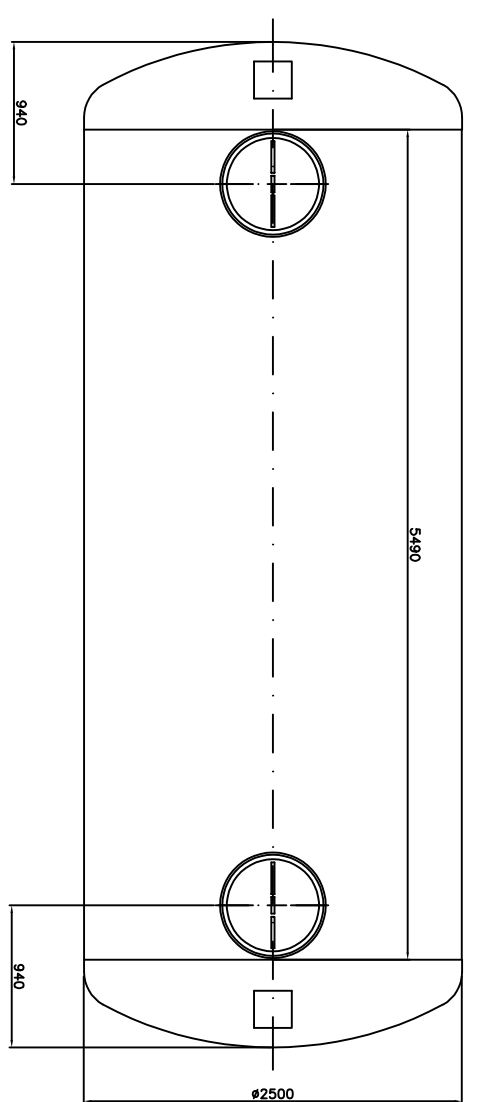
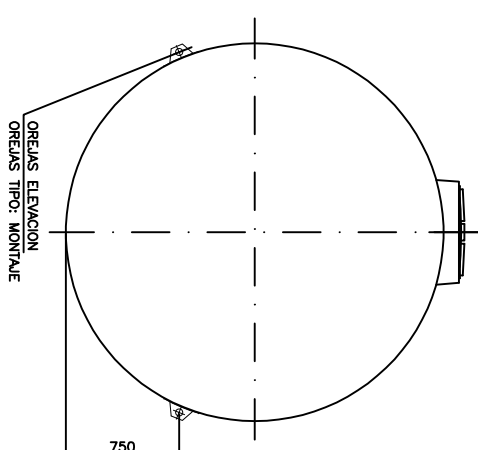
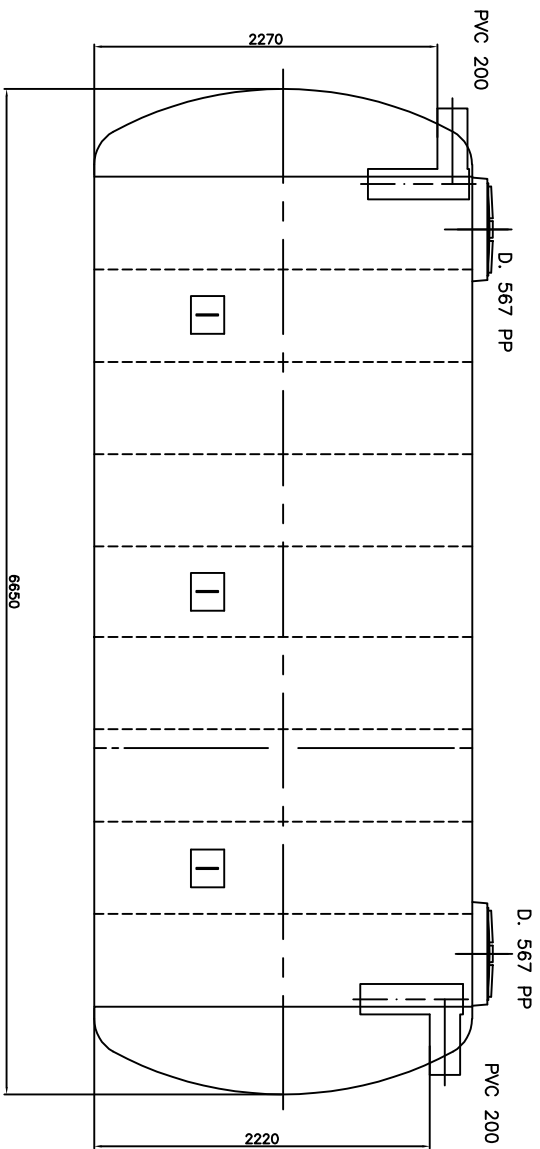
### 7. Mantenimiento

- Anualmente se procederá al vaciado de la fosa en sus 4/5 partes, volviendo a llenar de agua limpia.

### 8. Plano

Modelo	HE	Volumen (l)	D (mm)	L (mm)	Boca acceso Ø (mm)	Tuberías Ø (mm)	He (mm)	Hs (mm)	Peso (kg)
FS 200	200	30000	2500	6650	567 (2)	200	2270	2220	1100





POBLACION EQUIVALENTE: 200  
 Volumen total: 30.000 l.  
 Volumen digestor: 20.000 l.  
 Volumen clarificador: 10.000 l.  
 Ø tubería entrada: PVC 200  
 Ø tubería salida: PVC 200  
 con direccion  
 Ø boca de hombre: BHP 567

DETALLE OREJA DE ELEVACION  
 TIPO DE OREJAS: MONTAJE



OFICINAS Y FABRICAS:  
 08260 Suria, Barcelona  
 45350 Noblejas, Toledo

T. +34 93 869 62 65  
 T. +34 925 14 05 55  
 aco@acoremosa.com

CLIENTE:	DIBUJADO:	JMF	FECHA:	19-6-07
DESCRIPCION:	REVISION:	03	FECHA R:	26-06-23
Fosa Septica 30.000L - 200 Habitantes Equivalentes	COMPROBACION:	JMF	ESCALA:	1:50
REFERENCIA:	MATERIAL:	PRFV	ACABADO:	PARAFINA
FS 200	CODIGO:	PA00194	A4	Hoja: 1.1

El diámetro acotado corresponde al diámetro interior.  
 Debido al espesor de la cisterna y a la estructura de refuerzo de los gros,  
 hay que sumar como máximo 100 mm. al diámetro interno.  
 Los collarines de las bocas de hombre sobresalen 100 mm. de la cisterna.