

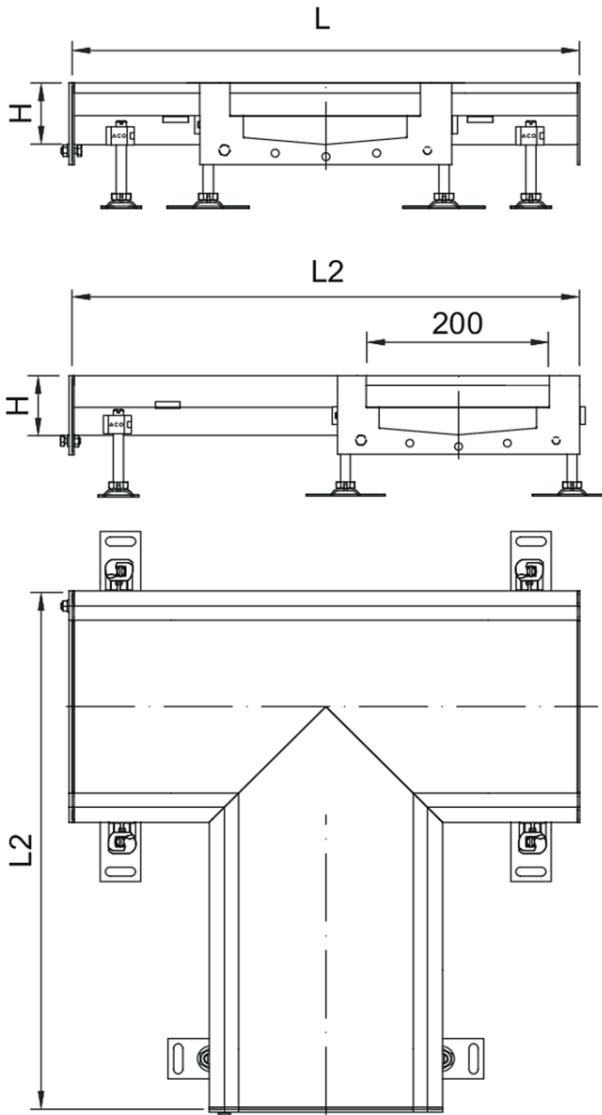
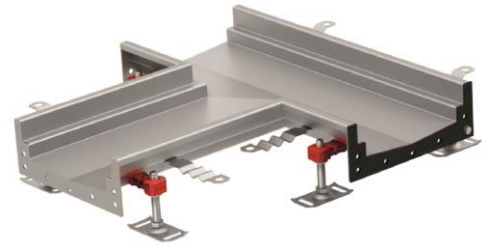
CNL MODULAR 200 AISI304 H60 EN T L500X515 C/JUNTA NBR

Canal tipo ACO MODULAR 200, realizado completamente en acero inoxidable AISI 304. Pieza en T de 500X515 mm de longitud y de altura de conexión 60mm. Con fondo en V para facilitar la limpieza. Con acabado decapado y pasivado. Incluye junta de estanqueidad en NBR, patas de nivelación y sellado del perfil perimetral inferior, que confieren al perímetro una perfecta rigidización del sumidero, la adaptación del ala a las grandes cargas y una perfecta unión con el pavimento. Peso: 5,9 kg.

Artículo:M0401933

Características

- Disponibles diferentes rejillas para clases de carga A15, B125 y C250
- Forma en V para incrementar la velocidad del fluido y facilitar la autolimpieza del canal
- Los canales y sumideros tienen un borde de 15mm de ancho que proporciona una unión práctica con las superficies circundantes
- Los canales vienen equipados con barras espaciadoras para ayudar a la instalación y que se quitan con facilidad antes de la instalación de la rejilla
- Las pletinas de anclaje se suministran fijadas al canal para aumentar la robustez después de la instalación



Dimensiones

Material	AISI304
L Longitud (mm)	500x515
Altura H (mm)	60
Ancho exterior (mm)	515
Peso (kg)	5,9