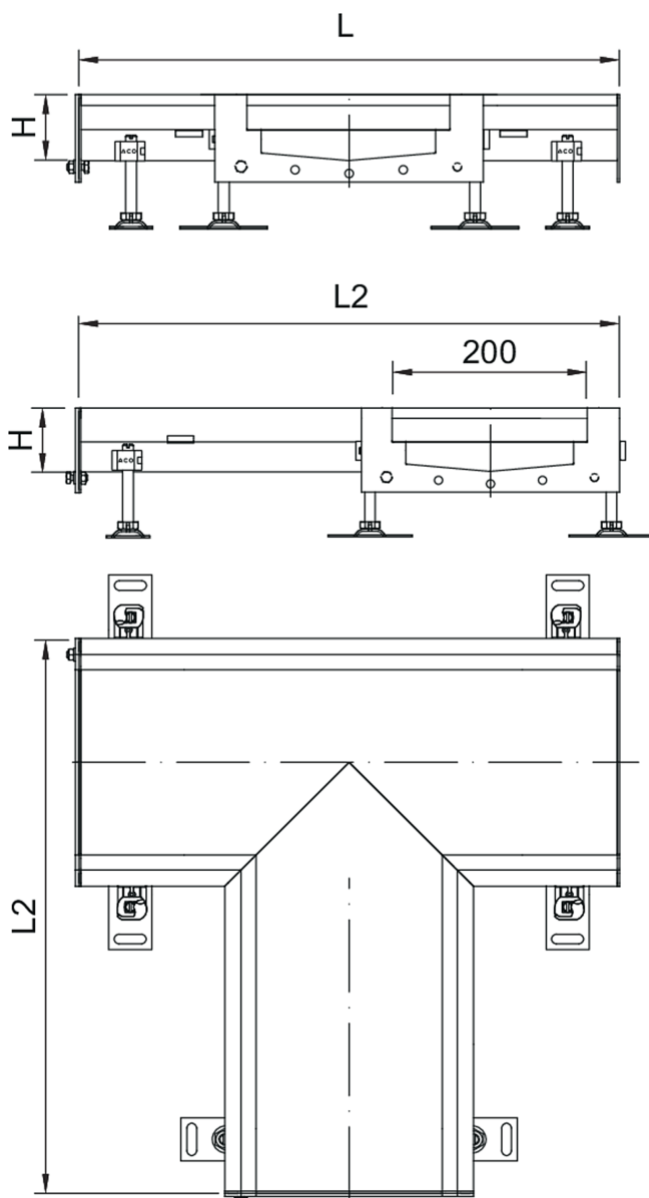
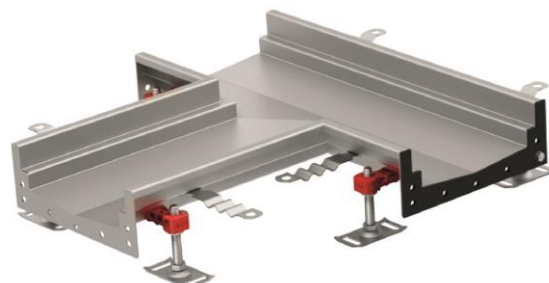




Canal tipo ACO MODULAR 200, realizado completamente en acero inoxidable AISI 304. Pieza en T de 500X515 mm de longitud y de altura de conexión 100mm. Con fondo en V para facilitar la limpieza. Con acabado decapado y pasivado. Incluye junta de estanqueidad en NBR y patas de nivelación. Peso: 7,9 kg. Artículo: M0402496

Características:

- ◆ Disponibles diferentes rejillas para clases de carga L15 y M125
- ◆ Forma en V para incrementar la velocidad del fluido y facilitar la autolimpieza del canal
- ◆ Los canales y sumideros tienen un borde de 15mm de ancho que proporciona una unión práctica con las superficies circundantes
- ◆ Los canales vienen equipados con barras espaciadoras para ayudar a la instalación y que se quitan con facilidad antes de la instalación de la rejilla
- ◆ Las pletinas de anclaje se suministran fijadas al canal para aumentar la robustez después de la instalación



Dimensiones:

Material	AISI304
L Longitud (mm)	500x515
Altura H (mm)	100
Ancho exterior (mm)	515
Peso (kg)	7,9

