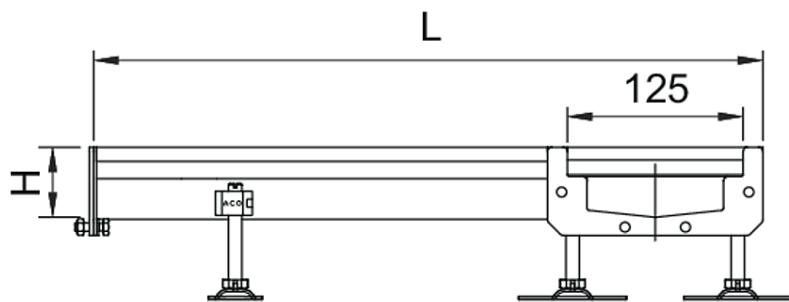
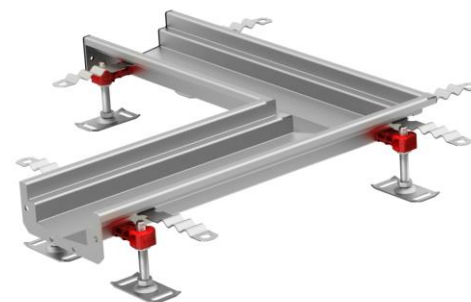




Canal tipo ACO MODULAR 125, realizado completamente en acero inoxidable AISI 304. Pieza en L de 515X515 mm de longitud y de altura de conexión 110mm. Con fondo en V para facilitar la limpieza. Con acabado decapado y pasivado. Incluye junta de estanqueidad en NBR y patas de nivelación. Peso: 5,3 kg. Artículo: M0409816

Características:

- ♦ Disponibles diferentes rejillas para clases de carga L15 y M125
- ♦ Forma en V para incrementar la velocidad del fluido y facilitar la autolimpieza del canal
- ♦ Los canales y sumideros tienen un borde de 15mm de ancho que proporciona una unión práctica con las superficies circundantes
- ♦ Los canales vienen equipados con barras espaciadoras para ayudar a la instalación y que se quitan con facilidad antes de la instalación de la rejilla
- ♦ Las pletinas de anclaje se suministran fijadas al canal para aumentar la robustez después de la instalación



Dimensiones:

| | |
|---------------------|---------|
| Material | AISI304 |
| L Longitud (mm) | 515x515 |
| Altura H (mm) | 110 |
| Ancho exterior (mm) | 515 |
| Peso (kg) | 5,3 |

