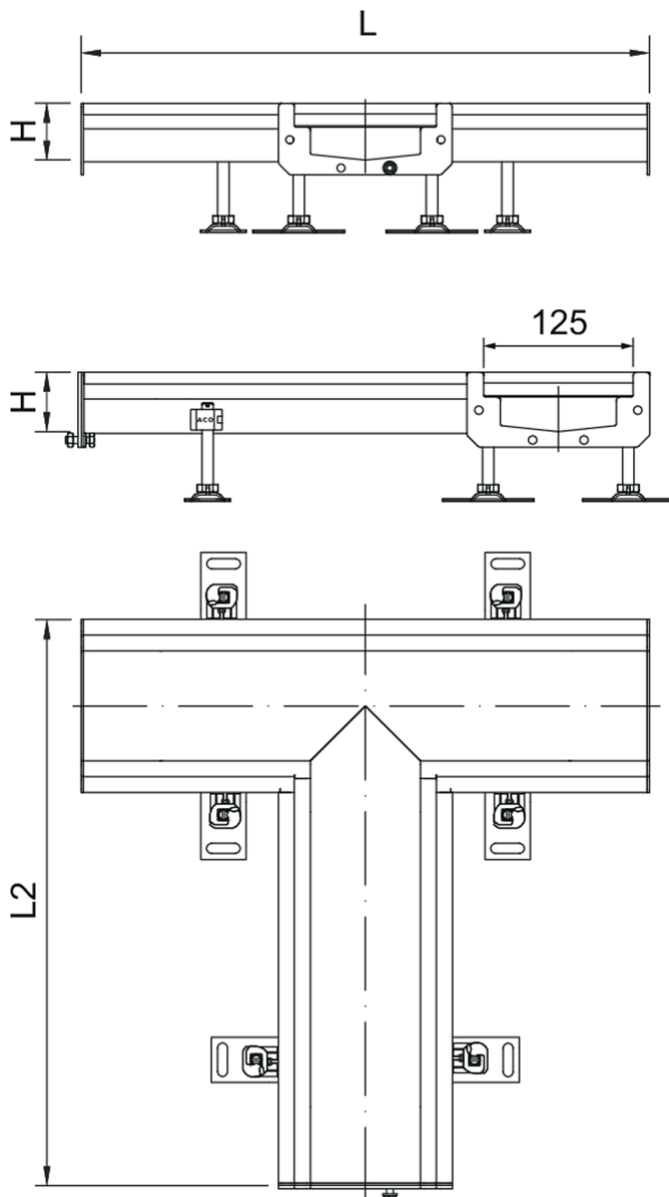
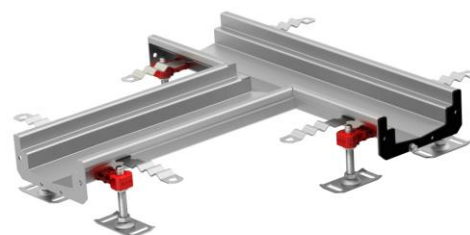




Canal tipo ACO MODULAR 125, realizado completamente en acero inoxidable AISI 304. Pieza en T de 500X515 mm de longitud y de altura de conexión 95mm. Con fondo en V para facilitar la limpieza. Con acabado decapado y pasivado. Incluye junta de estanqueidad en NBR y patas de nivelación. Peso: 4,9 kg. Artículo: M0409827

#### Características:

- ♦ Disponibles diferentes rejillas para clases de carga L15 y M125
- ♦ Forma en V para incrementar la velocidad del fluido y facilitar la autolimpieza del canal
- ♦ Los canales y sumideros tienen un borde de 15mm de ancho que proporciona una unión práctica con las superficies circundantes
- ♦ Los canales vienen equipados con barras espaciadoras para ayudar a la instalación y que se quitan con facilidad antes de la instalación de la rejilla
- ♦ Las pletinas de anclaje se suministran fijadas al canal para aumentar la robustez después de la instalación



#### Dimensiones:

|                     |         |
|---------------------|---------|
| Material            | AISI304 |
| L Longitud (mm)     | 500x515 |
| Altura H (mm)       | 95      |
| Ancho exterior (mm) | 515     |
| Peso (kg)           | 4,9     |

