

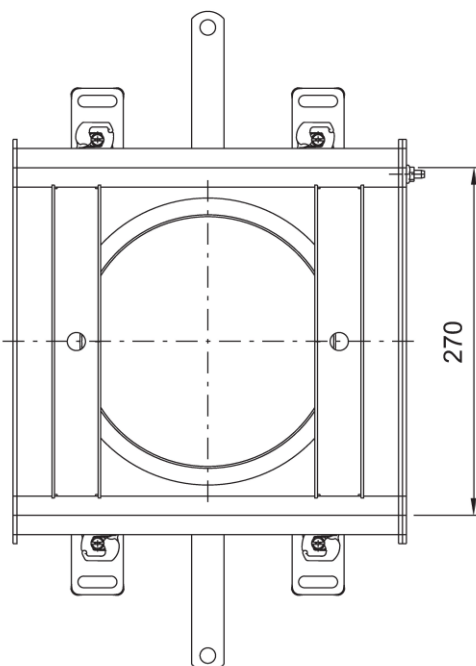
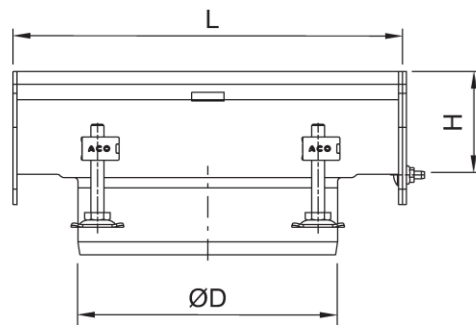
# CNL MODULAR 270 AISI316L H140 L300 SALIDA CENTRAL DN200 C/JUNTA NBR

Canal tipo ACO MODULAR 270, realizado completamente en acero inoxidable AISI 316L. Pieza de 300 mm de longitud y de altura de conexión 140mm con salida vertical centrada DN200, para fondo sumidero D220, y cota total de conexión a desagüe de 145mm. Con fondo en V para facilitar la limpieza. Con acabado decapado y pasivado. Incluye junta de estanqueidad en NBR, patas de nivelación y sellado del perfil perimetral inferior, que confieren al perímetro una perfecta rigidización del sumidero, la adaptación del ala a las grandes cargas y una perfecta unión con el pavimento. Peso: 4,2 kg.

Artículo:M0448685

## Características

- Disponibles diferentes rejillas para clases de carga A15, B125 y C250
- Forma en V para incrementar la velocidad del fluido y facilitar la autolimpieza del canal
- Los canales y sumideros tienen un borde de 15mm de ancho que proporciona una unión práctica con las superficies circundantes
- Los canales vienen equipados con barras espaciadoras para ayudar a la instalación y que se quitan con facilidad antes de la instalación de la rejilla
- Las pletinas de anclaje se suministran fijadas al canal para aumentar la robustez después de la instalación



## Dimensiones

Material	AISI316L
L Longitud (mm)	300
Altura H (mm)	140
Ancho exterior (mm)	300
Peso (kg)	4,2
DN (mm)	200