

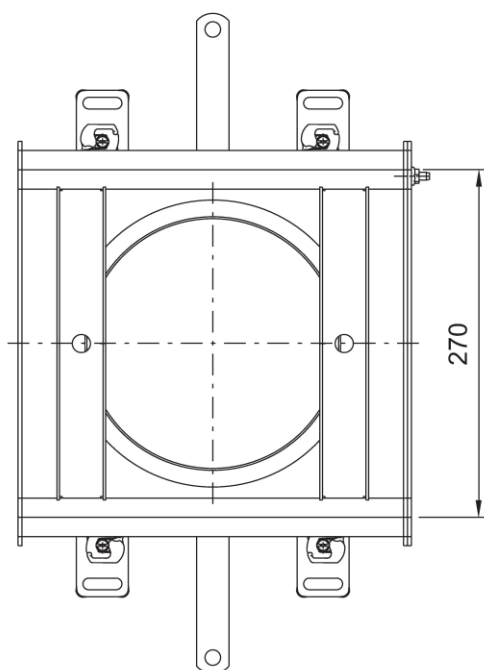
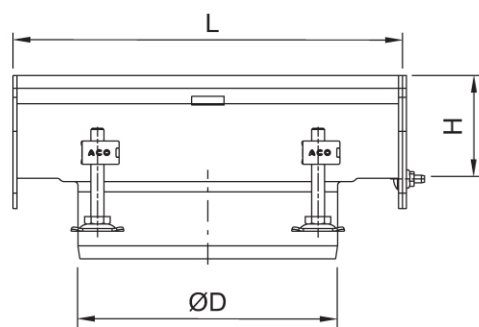
# CNL MODULAR 270 AISI316L H200 L300 SALIDA CENTRAL DN200 C/JUNTA NBR

Canal tipo ACO MODULAR 270, realizado completamente en acero inoxidable AISI 316L. Pieza de 300 mm de longitud y de altura de conexión 200mm con salida vertical centrada DN200, para fondo sumidero D220, y cota total de conexión a desagüe de 205mm. Con fondo en V para facilitar la limpieza. Con acabado decapado y pasivado. Incluye junta de estanqueidad en NBR, patas de nivelación y sellado del perfil perimetral inferior, que confieren al perímetro una perfecta rigidización del sumidero, la adaptación del ala a las grandes cargas y una perfecta unión con el pavimento. Peso: 4,87 kg.

Artículo:M0448689

## Características

- Disponibles diferentes rejillas para clases de carga A15, B125 y C250
- Forma en V para incrementar la velocidad del fluido y facilitar la autolimpieza del canal
- Los canales y sumideros tienen un borde de 15mm de ancho que proporciona una unión práctica con las superficies circundantes
- Los canales vienen equipados con barras espaciadoras para ayudar a la instalación y que se quitan con facilidad antes de la instalación de la rejilla
- Las pletinas de anclaje se suministran fijadas al canal para aumentar la robustez después de la instalación



## Dimensiones

| Material            | AISI316L |
|---------------------|----------|
| L Longitud (mm)     | 300      |
| Altura H (mm)       | 200      |
| Ancho exterior (mm) | 300      |
| Peso (kg)           | 4,87     |
| DN (mm)             | 200      |