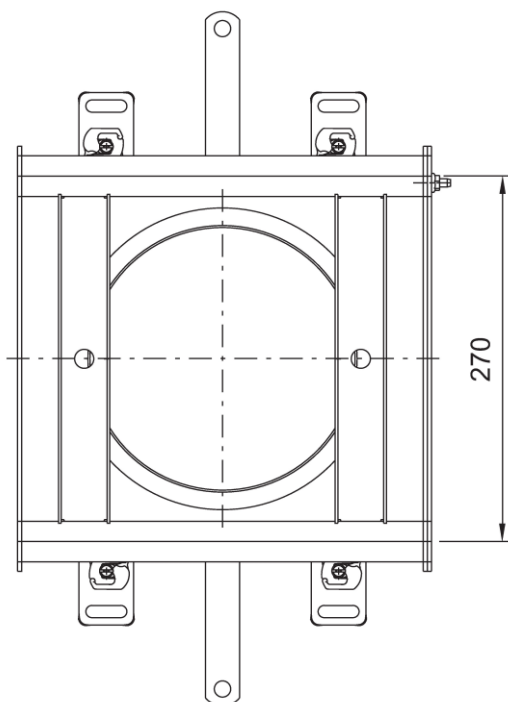
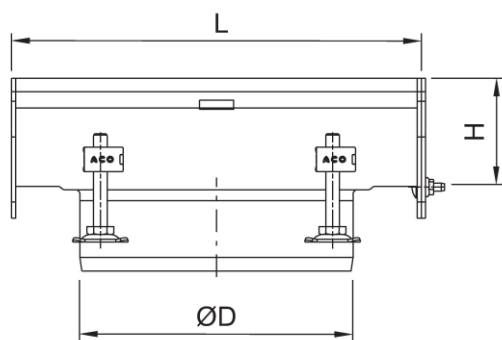


CNL MODULAR 270 AISI304 H200 L300 SAÍDA CENTRAL DN200 C/JUNTA NBR

Canal tipo ACO Modular270, fabricado completamente em aço inoxidável AISI 304. Peça de 300 mm de comprimento e altura de ligação 200mm com saída vertical central DN200, para corpo sumidouro D220, e altura de ligação $h=205$ mm. Con pendente transversal. Acabamento decapado e passivado. Incluindo juntas de vedação em NBR, chumbadouros, pés de nivelção e perfil de vedação periférica inferior, que conferem ao perímetro do sumidouro uma perfeita rigidez, adaptação às grandes cargas e uma perfeita união com o pavimento. Peso: 4,92 kg.

Características

- Disponíveis diferentes grelhas classe de carga A15, B125 e C250
- Perfil em V para facilitar a limpeza e aumentar a velocidade de evacuação
- Canais e sumidouros tem uma borda de largura 15mm que proporciona uma união prática com as superfícies circundantes
- Os canais vêm equipados com barras espaçadoras para auxiliar na instalação e são facilmente removidos antes da instalação da grelha
- As placas de ancoragem são fornecidas fixas ao canal para aumentar a robustez após a instalação



Dimensões

Material	AISI304
L Comprimento (mm)	300
H Altura (mm)	200
Largura exterior (mm)	300
Peso (kg)	4,92
DN (mm)	200