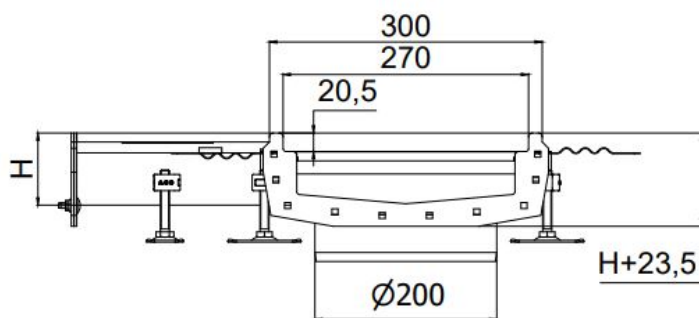


CNL MODULAR 270 AISI316 H140 L515X585 SAÍDA CENTRAL DN200

Canal tipo ACO Modular270, fabricado completamente em aço inoxidável AISI 316. Peça em L C/SALIDA de 515X585 mm de comprimento e altura de ligação 140mm. Con pendiente transversal. Acabamento decapado e passivado. Incluindo juntas de vedação em NBR, chumbadouros, pés de nivelção e perfil de vedação periférica inferior, que conferem ao perímetro do sumidouro uma perfeita rigidez, adaptação às grandes cargas e uma perfeita união com o pavimento. Peso: 8,09 kg.

Características

- Disponíveis diferentes grelhas classe de carga A15, B125 e C250
- Perfil em V para facilitar a limpeza e aumentar a velocidade de evacuação
- Canais e sumidouros tem uma borda de largura 15mm que proporciona uma união prática com as superfícies circundantes
- Os canais vêm equipados com barras espaçadoras para auxiliar na instalação e são facilmente removidos antes da instalação da grelha
- As placas de ancoragem são fornecidas fixas ao canal para aumentar a robustez após a instalação



Dimensões

Material	AISI316
L Comprimento (mm)	515x585
H Altura (mm)	140
Largura exterior (mm)	585
Peso (kg)	8,09
DN (mm)	200

