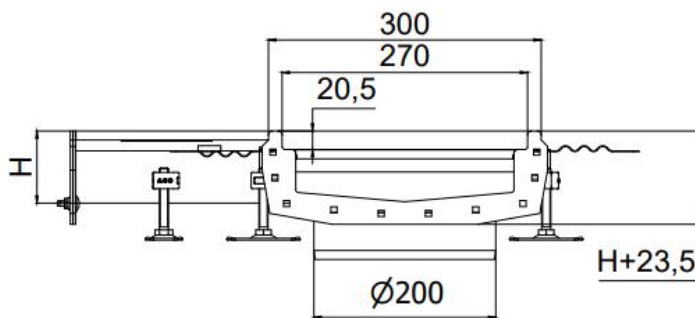


CNL MODULAR 270 AISI304 H200 L515X585 SAÍDA CENTRAL DN200

Canal tipo ACO Modular270, fabricado completamente em aço inoxidável AISI 304. Peça em L C/SALIDA de 515X585 mm de comprimento e altura de ligação 200mm. Con pendiente transversal. Acabamento decapado e passivado. Incluindo juntas de vedação em NBR, chumbadouros, pés de nivelção e perfil de vedação periférica inferior, que conferem ao perímetro do sumidouro uma perfeita rigidez, adaptação às grandes cargas e uma perfeita união com o pavimento. Peso: 9,45 kg.

Características

- Disponíveis diferentes grelhas classe de carga A15, B125 e C250
- Perfil em V para facilitar a limpeza e aumentar a velocidade de evacuação
- Canais e sumidouros tem uma borda de largura 15mm que proporciona uma união prática com as superfícies circundantes
- Os canais vêm equipados com barras espaçadoras para auxiliar na instalação e são facilmente removidos antes da instalação da grelha
- As placas de ancoragem são fornecidas fixas ao canal para aumentar a robustez após a instalação



Dimensões

| | |
|-----------------------|---------|
| Material | AISI304 |
| L Comprimento (mm) | 515x585 |
| H Altura (mm) | 200 |
| Largura exterior (mm) | 585 |
| Peso (kg) | 9,45 |
| DN (mm) | 200 |

