

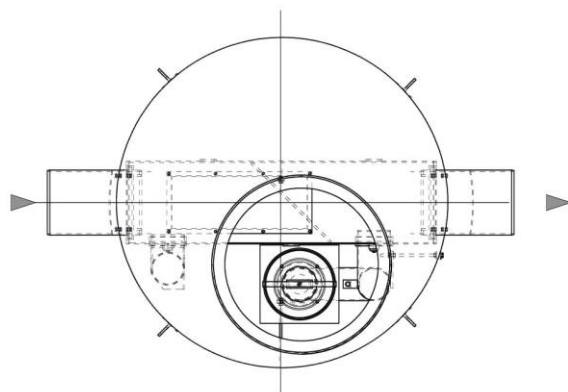
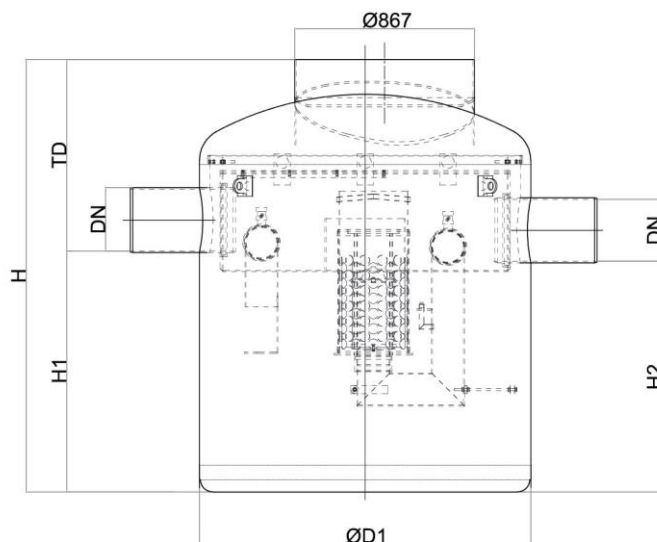
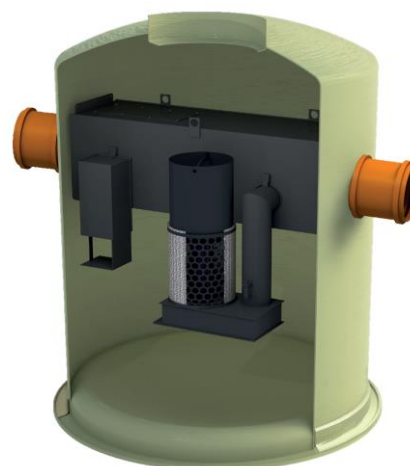


Separador de hidrocarbonetos ACO modelo OLEOPASS-G NS30/300 ST3000, para instalação enterrada, de desenho vertical fabricado em plástico com reforço de fibra de vidro (GRP). Separador da Classe I (5 ppm) de acordo com a norma UNE EN 858, de tamanho nominal 30 l/s e com sistema de by-pass interno para um caudal máximo de 300 l/s, com decantador de lamelas integrado de 3000 l, capacidade total de retenção de hidrocarbonetos de 1473 l e um volume total de 5858 l. O equipamento tem elementos de ligação de entrada e saída DN500 em polietileno de alta densidade (HDPE). Inclui deflector na entrada, filtro coalescente extraível e saída com bóia tarada a 0,90gr/cm<sup>3</sup> para fecho automático em caso de excesso de hidrocarbonetos. De 2985 mm de altura e Ø2200 mm de diâmetro. Peso: 790 kg.

Artículo:WS021015

#### Características:

- ♦ Separador de hidrocarbonetos com sistema de bypass integrado Clase I (5 ppm) de acordo com a norma UNE EN 858.
- ♦ Desenho vertical fabricado em plástico com reforço de fibra de vidro (GRP).
- ♦ Com filtro coalescente e sistema de fechamento automático com bóia ajustada em 0,90 gr / cm<sup>3</sup>, facilmente removível.
- ♦ Com dispositivo deflector na entrada e saída sifônica com peças internas fabricadas em HDPE.
- ♦ Disponível seção superior ajustável dependendo da profundidade da instalação e classe de carga.
- ♦ Fácil instalação e manuseio.



#### Dimensões:

Grandeza Nominal (l/s)	30
Caudal máx By-pass (l/s)	300
Capacidade Decantador (l)	3000
Vol. Retenção de óleos (l)	1473
Volume total (l)	5858
Conexões entrada/saída	500
Peso (kg)	790
ØD1 (mm)	Ø2200
ØD2 (mm)	Ø2200
H (mm)	2985
H1 (mm)	1735
H2 (mm)	1635
Tmin (mm)	1250

