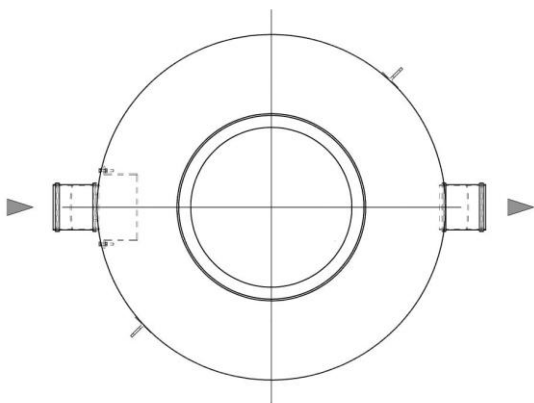
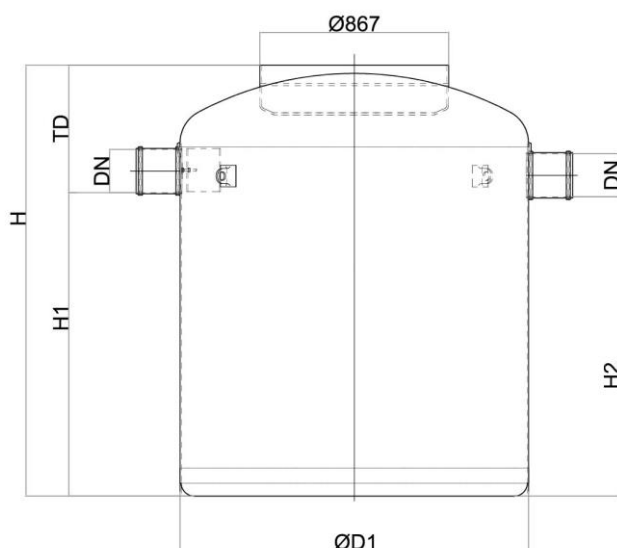


DECANTADOR G ST3000 DN250

Decantador de lodos ACO modelo DECANTADOR G ST3000, para instalação enterrado, fabricado em plástico com reforço de fibra de vidro (GRP). Uma capacidade total de 3000 litros, ligações de entrada e saída DN250. De 2560 mm de altura y Ø1600 mm de diâmetro, dispõe de 1 boca de acesso de diâmetro Ø861 para tampa . Peso total: 270 kg.

Características:

- Desenho vertical fabricado em plástico com reforço de fibra de vidro (GRP).
- Fácil instalação e manuseio.



Dimensões:

Capacidade Decantador	3000
Volume total (l)	3570
Conexões entrada/saída	250
Peso (kg)	270
ØD1 (mm)	Ø1600
ØD2 (mm)	Ø1600
H (mm)	2560
H1 (mm)	1920
H2 (mm)	1900
Td (mm)	640

