



ACO Separadores
de gorduras



ACO WaterCycle



COLLECT

Recolha de águas

- Canais de drenagem
- Drenagem de coberturas
- Sistema de tubagem
- Tampas de visita
- Tampas de fundição



CLEAN

Limpeza da água

- Separadores de hidrocarbonetos
- Separadores de gorduras
- Tratamento de águas residuais



HOLD

Retenção e atenuação

- Sistemas de drenaje urbano sostenible (SUDS)
- Cisternas para agua potable y pluviales



REUSE

Sistemas de reutilização

- Sistemas de control de fluxo
- Sistemas de bombagem
- Válvulas vortex
- Tratamentos terciários



COLLECT



CLEAN



HOLD



REUSE

ACO WaterCycle

ACO WaterCycle abrange todas as fases de planeamento, gestão, tratamento e subsequente reutilização da água.

Conteúdo ACO Separadores de gorduras

Separadores de gorduras por decantação de instalação subterrânea	Separadores de polietileno de alta densidade	LipuMax-P	12	1
		LipuMax G	16	
	Separadores em plástico reforçado com fibra de vidro	LipuMax G-H	18	
	Separadores em betão	LipuMax C-FST	24	
Separadores de gorduras por decantação para instalação em superfície		LipuJet-P-O	38	2
	Separadores de polietileno de alta densidade com disposição completa	LipuJet P-R	44	
		LipuJet P-O XL	44	
		LipuJet P-OAP Paralelo	50	
		Separadores de aço inoxidável com disposição completa	LipuJet S-O	
		LipuJet S-R	54	
	Separadores de polietileno de alta densidade com disposição parcial	Lipator P-RM	57	
		Lipator P-RA	58	
Separadores de aço inoxidável com disposição parcial	Lipator S-RM	59		
	Lipator S-RA	60		
Separadores de gorduras hidromecânicos	Grease Capture		67	3
Separadores de gorduras móveis, biológicos e de amidos	Móveis	LipuMobil-P	72	4
		FSP	74	
	Biológicos	FSS	74	
		BGP	75	
		DrainWatch	76	
		FapuMax P-B	78	
	Amidos	FapuMax P-DA	79	
		FapuJet P	80	
	FapuJet S	81		

ACO. we care for water

Partindo da nossa experiência global em drenagem para proteger as pessoas da água, a nossa missão é agora também proteger a água das pessoas, utilizando a nossa tecnologia aplicada em todas as fases do ciclo da água.

Projetamos, produzimos e instalamos sistemas que recolhem, canalizam, limpam, retêm e finalmente permitem a reutilização da água. Desta forma, contribuímos para a sua preservação como um recurso vital para o nosso planeta.

Os sistemas de drenagem da ACO utilizam tecnologia inteligente para assegurar a evacuação das águas pluviais e residuais, e o seu armazenamento temporário. As inovações técnicas aplicadas às nossas soluções de separação e filtragem evitam a contaminação da água por substâncias e materiais nocivos, tais como gorduras, combustíveis, metais pesados e microplásticos.

O Grupo ACO é uma empresa familiar global que se tornou num dos líderes mundiais de mercado no segmento de tecnologia da água. Fundada em Schleswig-Holstein, em 1946, opera como uma rede transnacional em mais de 50 países. Em todo o mundo, ACO caracteriza-se por um elevado nível de descentralização da gestão e por uma proximidade explícita com o mercado regional.

O sucesso do Grupo ACO, bem como da ACO Iberia e da ACO Remosa, baseia-se também nas estreitas relações com os clientes, no trabalho de equipa global, na investigação intensiva e na vasta experiência. Com valores fiáveis e uma perspectiva de futuro, a ACO atribui grande importância à transparência nas suas relações com clientes, parceiros e colaboradores.

www.aco.pt



Sede del Grupo ACO
Rendsburgs/Büdelorsdorf, Alemanha



Sede ACO Iberia
Maçanet de la Selva, Girona, Espanha



Sede ACO Remosa
Noblejas, Toledo, Espanha

A nossa oferta de serviços

Cada projecto é diferente e tem as suas próprias especificações e desafios. Além dos nossos produtos, podemos também oferecer-lhe o nosso know-how e serviços, para que juntos possamos desenvolver soluções à medida, desde o planeamento até ao apoio após a conclusão do projecto. ACO é o seu primeiro ponto de contacto em todas as fases do projecto.



train:

Informação e formação

Na Academia ACO partilhamos o know-how do Grupo ACO mundial com arquitectos, projectistas, engenheiros e comerciantes, para os quais a qualidade é importante.

design:

Planificação e optimização

Há muitas variações na conceção de soluções completas de gestão da água. Mas qual é a solução mais rentável e tecnicamente fiável? Nós ajudamo-lo a encontrar a resposta.



O nosso convite para si: askACO

Como líder mundial em tecnologia de drenagem, a ACO impôs-se o desafio de desenvolver produtos especiais. A diversidade das condições climáticas e as respetivas variações locais exigem soluções que sejam simultaneamente ecológicas e económicas. Juntos encontraremos a solução certa para as suas necessidades específicas.

support:

Consultas e conselhos

Para garantir que não ocorrem surpresas desagradáveis entre o planeamento e a implementação de uma solução. Aconselhamo-lo e ajudamo-lo para um projecto específico no seu estaleiro de construção.

care:

Inspeção e manutenção

Além disso, oferecemos serviços de inspeção e manutenção, que assegurarão que as nossas soluções mantenham os seus elevados padrões de qualidade durante muitos anos.

www.aco.pt



train | design | support | care

SERVICE:

ACO Service apoia-o após a compra das nossas soluções, tais como separadores de hidrocarbonetos e de gorduras, depuradoras domésticas, estações de bombagem e elevatórias, desde o arranque e assessoramento, até à manutenção regular, serviço e fornecimento de peças de reposição, bem como a inspeção geral dos equipamentos. Com a nossa carteira de serviços ACO 360° cobrimos todo o ciclo de vida dos produtos ACO de forma competente, segura e consistente.

- Arranque
- Instalação eletromecânica
- Reparação
- Manutenção
- Peças de reposição
- Inspeção geral



www.aco.es/pt/aco-service

A água é um recurso vital para as pessoas e para o nosso planeta. Na ACO trabalhamos para a gerir eficientemente e devolvê-la limpa ao meio ambiente, para que nos possa ser devolvida através do ciclo hidrológico natural. Na ACO Iberia e na ACO Remosa concebemos soluções, fabricamos produtos e instalamos sistemas que recolhem a água da chuva e as águas residuais, limpam-nas, retêm-nas e permitem a sua reutilização. Do nosso departamento ACO Service oferecemos aos instaladores e gestores de manutenção serviços

de consultoria técnica, auditoria, arranque, limpeza, manutenção e substituição de peças originais. E na ACO Engineering, a nossa divisão de consultoria e engenharia, desenvolvemos e executamos projectos tanto no sector industrial como doméstico, utilizando a nossa inovação tecnológica e experiência aplicada em centenas de instalações. Tudo para que culturas, cidades, indústrias, lares e pessoas continuem a ter acesso a este recurso essencial: a água.

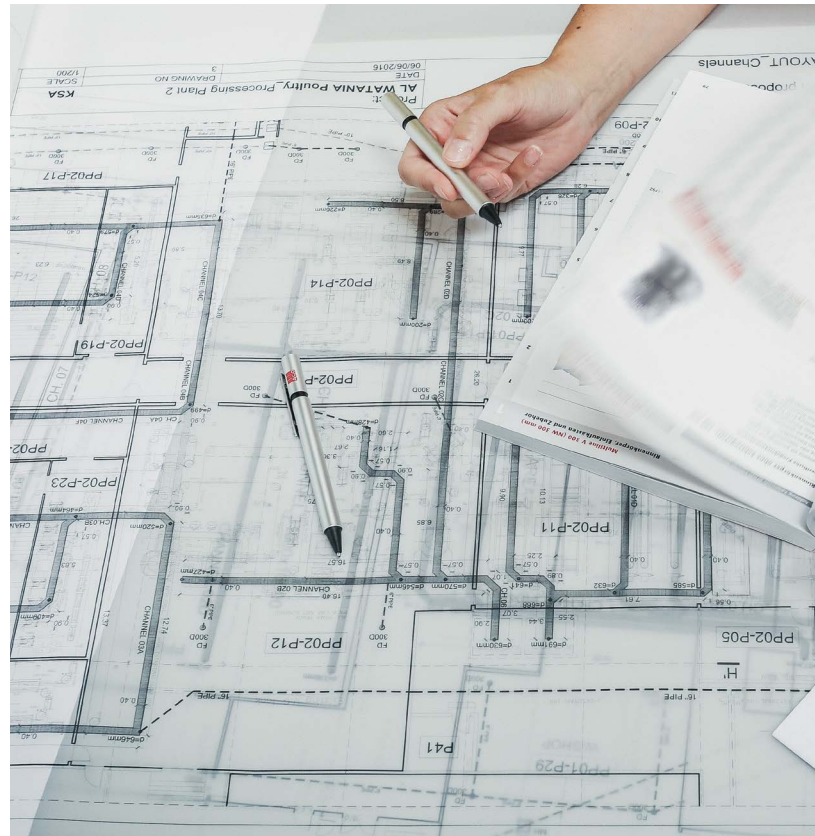
ENGINEERING:

ACO Engineering é a divisão especializada em drenagem, águas pluviais e sistemas de tratamento de águas residuais, onde a nossa equipa técnica é capaz de avaliar o desempenho da tecnologia aplicada existente e identificar os riscos presentes e potenciais que possam estar a causar um desempenho ineficiente. Somos capazes de aconselhar empresas de engenharia e criar um projecto completo e aprovado para o tratamento de águas. E tudo isto, se necessário, com um plano de intervenção correctivo para minimizar todos os riscos, desenvolver calendários de manutenção mais eficazes e propor futuros investimentos ao cliente. Os serviços de engenharia incluem:

- Serviço de engenharia para engenharias
- Engineering, Procurement and Construction (EPC) ou projectos “chave na mão”
- Projectos completos de tratamento de águas:
 - Depuração de águas residuais domésticas,
 - Tratamento de águas residuais industriais,
 - Tratamento de águas potáveis,
 - Tratamento de águas de processo industrial e,
 - Tratamento para reutilização de água.



engineering.aco.es/pt





10.1

Separadores de gorduras por decantação de instalação subterrânea



Conteúdo ACO Separadores de gorduras por decantação de instalação subterrânea

Separadores de polietileno de alta densidade	LipuMax-P	766
<hr/>		
Separadores em plástico reforçado com fibra de vidro	LipuMax G	770
	LipuMax G-H	772
<hr/>		
Separadores de betão	LipuMax C-FST	778
<hr/>		

LipuMax-P

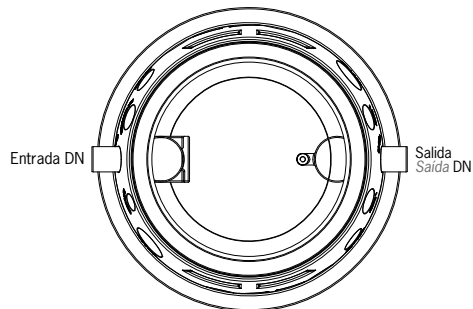
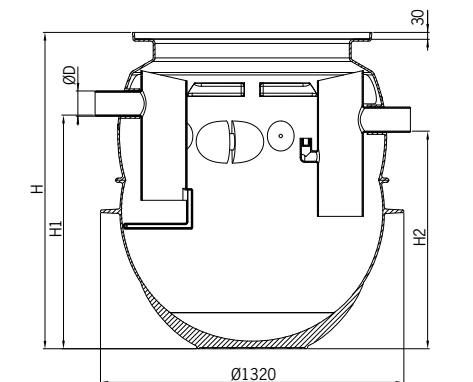
Separador de gorduras de desenho vertical, tamanhos nominais 1–10 l/s

Vantagens do produto

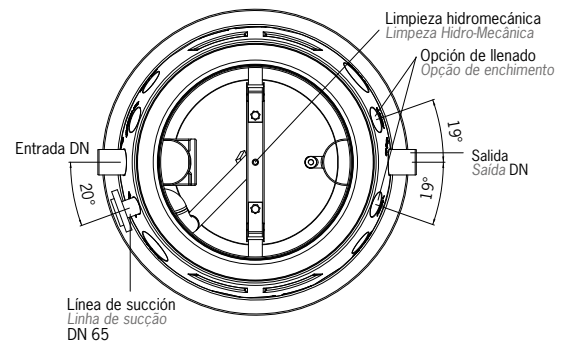
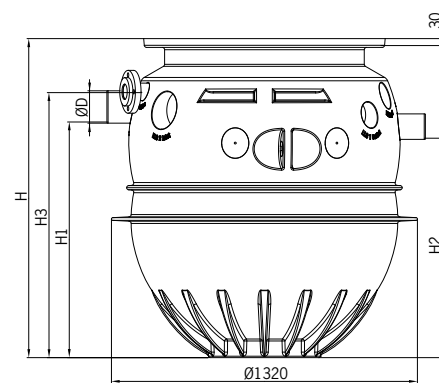
- Desenho vertical fabricado em polietileno de alta densidade (PEAD).
- Seção superior ajustável de acordo com a profundidade de instalação e classe de carga A15-D400
- De fácil instalação e manuseio devido ao seu desenho vertical.
- Estabilidade estrutural com garantia de 50 anos.
- Separador de gorduras com decantador de lamas integrado de acordo com a norma UNE EN-1825.
- Com defletor na entrada e saída, com peças internas fabricadas em PEAD.
- Vários modelos de extensão disponíveis (OB, OD, OM, OA) para facilitar - minimizar as tarefas de manutenção e enchimento, bem como reduzir a emissão de odores.
- As extensões 2 e 3 (OM e OA) possuem um dispositivo interno de limpeza de alta pressão, incluindo painel de controle manual ou automático de acordo com a fase de extensão.



Diagrama de Dimensões



LipuMax P-B



LipuMax P-DA



LipuMax P-B



LipuMax P-D



LipuMax P-DM



LipuMax P-DA

Capacidade

NS	DN	Decantador [l]	Gordura [l]	Total [l]	D [mm]	H [mm]	H1 [mm]	H2 [mm]	H3 [mm]
2	100	245	270	720	110	1377	1015	945	1147
	100	460	270	930	110	1594	1235	1165	1364
4	100	460	270	930	110	1594	1235	1165	1364
	100	980	270	1465	110	2129	1745	1675	1899
5.5	150	570	230	1465	160	2129	1745	1675	1899
	150	1065	230	1960	160	2611	2226	2156	2381
7	150	730	285	1675	160	2346	1960	1890	2116
8.5	150	860	360	1900	160	2558	2172	2102	2328
10	150	1010	415	2170	160	2828	2443	2373	2598

NS	Capacidade		LipuMax P-B	LipuMax P-D	LipuMax P-DM	LipuMax P-DA
	Decantador [l]	Código	Código	Código	Código	
2	245	32028000	32028100	32028200	32028300	
	460	32028010	32028110	32028210	32028310	
4	460	32048000	32048100	32048200	32048300	
	980	32048010	32048110	32048210	32048310	
5.5	570	32058000	32058100	32058200	32058300	
	1065	32058010	32058110	32058210	32058310	
7	730	32078000	32078100	32078200	32078300	
8.5	860	32088000	32088100	32088200	32088300	
10	1010	32108000	32108100	32108200	32108300	

LipuMax P-B:

- Operações de eliminação de resíduos e limpeza através da tampa aberta (associada às emissões de odores).

LipuMax P-DM:

- Equipamento para esvaziamento manual sem emissões de odores através da extração de sucção direta e do sistema de limpeza de alta pressão interno hidromecânico (175 bar). Apenas é necessário o fornecimento de água fria.

LipuMax P-D:

- Operações de eliminação de resíduos sem emissões de odores através da ligação ao tubo de sucção.
- Limpeza subsequente através da tampa aberta, associada a emissões de odores menores.

LipuMax P-DA:

- Equipamento para esvaziamento controlado por programa sem emissões de odores através da extração de sucção direta e do sistema de limpeza de alta pressão interno hidromecânico (175 bar). Apenas é necessário o fornecimento de água fria.

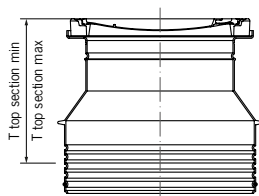
Secção superior LipuMax-P

Características

- Tampa BEGU
- Abertura Ø 600 mm
- Tampa selada à prova de cheiro
- Tubo ascendente de polietileno
- Classe de carga de acordo com EN124

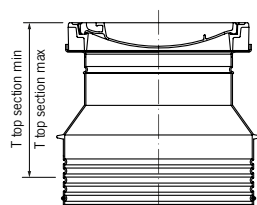
C.Carga	T Máx - Mín [mm]	Ø Tampa [mm]	Peso [kg]	Código
---------	---------------------	-----------------	--------------	--------

Secção superior A15/DN600



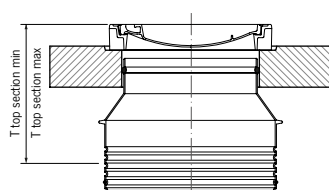
A15	Tampa semsecção superior	600	145	33001400
	520 - 640	600	97	33003411
	520 - 1690	600	116	33003413

Secção superior B125/DN600



B125	Tampa sem secção superior	600	282	33001500
	550 - 670	600	110	33003511
	550 - 1720	600	128	33003513

Secção superior D400/DN600









D400	550 - 655	600	846	33003608
	550 - 1730	600	866	33003610
	550 - 655*	600	186	33003708
	550 - 1730*	600	198	33003710

- Opção de cobertura com laje de distribuição em concreto armado.

*Sem placa de distribuição de carga

Acessórios LipuMax P

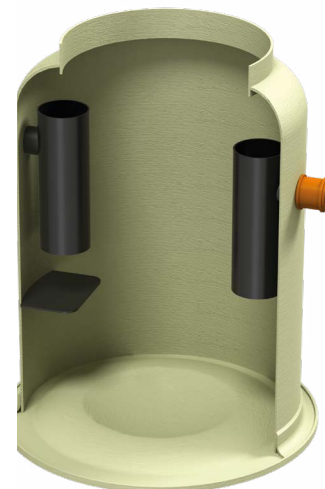
	Descrição	Modelo	Código
	Caixa de amostra, polietileno (diâmetro = 450 mm) para a Instalação de superfície a jusante de um separador de gorduras. Com tampa BEGU (LW 450) Cl. D 400 à prova de odores	DN 100, gradiente de 160 mm	33001310
		DN 100, gradiente de 30 mm	33001311
		DN 150, gradiente de 160 mm	33001320
		DN 150, gradiente de 75 mm	33001321
	Peça de extensão de polietileno para caixa de amostra para instalação numa posição mais profunda. Altura de extensão de 100 a 650 mm. Pode ser encurtada em intervalos de 45 mm, através do corte nas marcações de corte.		33001300
	Tubagem de aspiração em polietileno com tampa BEGU, diâmetro interior 450 mm, classe de pressão D 400, peso 120 kg		33003000
	Tubagem de aspiração com placa de distribuição de carga em polietileno, com tampa BEGU, diâmetro interior: 450 mm, classe de pressão: D 400, peso 520 kg		33003001
			Para instalação enterrada
	Sensor do nível de gordura. Dispositivo de medição da espessura da camada de gordura, para os separadores de gorduras para instalação abaixo da superfície. Adequado para gorduras líquidas e de endurecimento. Dispositivo com dois contactos secos para a comunicação do estado de enchimento 50% e 80% ao Sistema de Monitorização de Edifícios. Com cabeça de sensor aquecida para uma operação segura. ligação elétrica: 230 V AC/50 Hz/12 W	Comprimento do cabo: 10 m	33001170
		Comprimento do cabo: 20 m	33001171
		Comprimento do cabo: 30 m	33001172
	Módulo GSM Aviso de alarme ótico e acústico, independente da rede, reencaminhamento do alarme por SMS no telemóvel, tipo de proteção IP54 (com ficha de antena mont. IP44).		01504694

LipuMax G

Separador de gorduras de desenho vertical, tamanhos nominais 10-25 l/s

Vantagens dos produtos ACO

- Separador de gorduras com decantador de lamelas de acordo com a norma UNE EN-1825.
- Secção superior ajustável de acordo com a profundidade de instalação e classe de carga A15-D400.
- De fácil instalação e manuseio devido ao seu desenho vertical.
- Desenho vertical fabricado em polietileno reforçado de fibra de vidro (GRP).
- Disponível em vários modelos de expansão (OB, OD) para facilitar - minimizar as tarefas de manutenção e enchimento, bem como reduzir a emissão de odores.
- **Possibilidade de fazer equipamentos sob medida.**



Modelo

Capacidade

Tamanho nominal	Entrada/Saída		Capacidade			Código Básico	Código Sucção
	DN/OD	Decantador	Tanque gorduras	Total	Peso		
	[mm]	[l]	[l]	[l]	[kg]		
1-2	110	200	190	580	95	01250241	01250245
2	110	400	190	843	110	01250941	01250945
4	150	400	190	804	115	01250341	01250345
4	160	800	320	1455	130	01251041	01251045
7	160	700	290	1455	130	01250441	01250445
7	160	1400	400	2702	200	01251141	01251145
10	160	1000	400	2225	180	WS010006	WS011006
10	160	2000	400	3224	185	01251241	01251245
15	200	1500	930	3332	275	01251541	01251545
15	200	3000	1120	4874	345	01251341	01251345
20	200	2000	930	3841	305	WS010010	WS011010
20	200	4000	930	5839	375	01251641	01251645
25	250	2500	1120	5820	455	WS010012	WS011012
25	250	5000	1120	8481	565	WS010013	WS011013

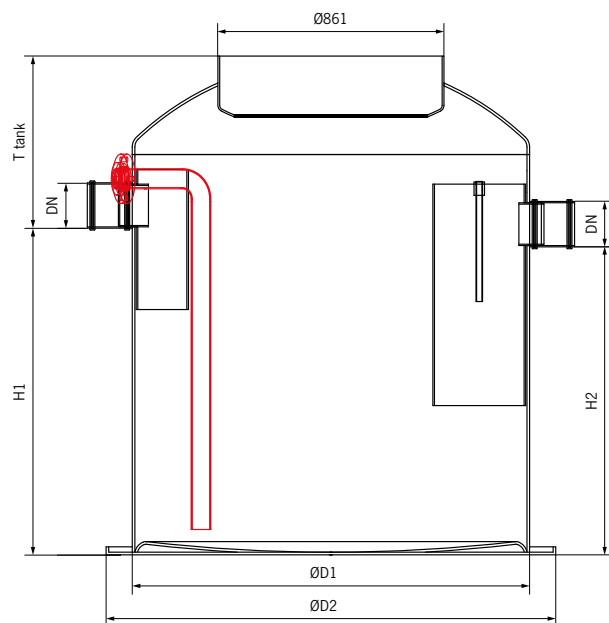
LipuMax G-DM

Fase de expansão 2 (Limpeza manual de alta pressão) Consultar

LipuMax G-DA

Fase de expansão 3 (Limpeza automatizada de alta pressão) Consultar

Diagrama de Dimensões Lipumax G-D



Dimensões

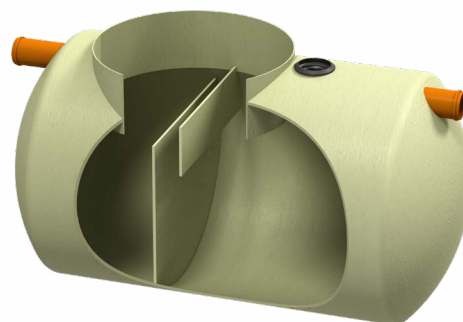
Tamanho nominal	Código Básico	Código Sucção	Capacidade				
			H1 [mm]	H2 [mm]	ØD1 [mm]	ØD2 [mm]	T Depósito [mm]
1-2	01250241	01250245	845	775	1246	1000	445
2	01250941	01250945	1180	1110	1246	1000	445
4	01250341	01250345	1130	1060	1246	1000	495
4	01251041	01251045	1395	1325	1434	1200	535
7	01250441	01250445	1395	1325	1434	1200	535
7	01251141	01251145	1630	1560	1759	1500	635
10	01250541	01250545	1360	1290	1759	1500	635
10	01251241	01251245	1925	1855	1759	1500	635
15	01251541	01251545	1410	1340	2014	1800	845
15	01251341	01251345	2000	1930	2014	1800	845
20	01251741	01251745	1610	1540	2014	1800	845
20	01251641	01251645	2395	2325	2014	1800	845
25	01251841	01251845	1745	1675	2455	2200	795
25	01251441	01251445	2445	2375	2455	2200	795

LipuMax G-H

Separador de gorduras de desenho horizontal, tamanhos nominais 2-40 l/s

Vantagens dos produtos

- Separador de gorduras com decantador de lamas de acordo com a norma UNE EN-1825.
- Secção superior ajustável de acordo com a profundidade de instalação e classe de carga A15-D400.
- De fácil instalação e manuseio.
- Desenho vertical fabricado em polietileno reforçado de fibra de vidro (GRP).
- Com compartimentos independentes para a decantação de lamas e separação de gorduras, com vários volumes de decantação e separação disponíveis.
- Possibilidade de fazer equipamentos sob medida.

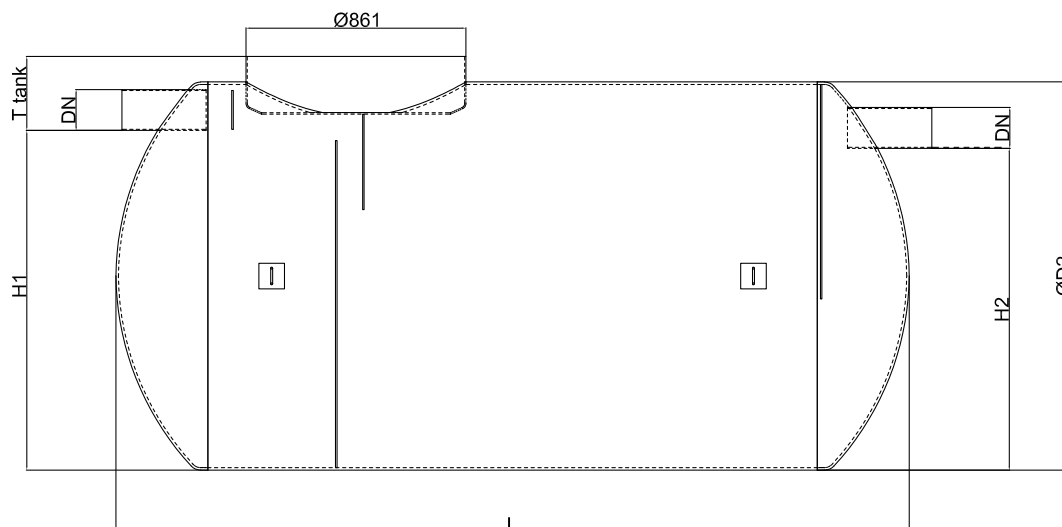


Modelo

Tamanho nominal	Entrada/Saída DN/OD [mm]	Capacidade			Peso Total [kg]	Código
		Decantador [l]	Tanque gorduras [l]	Total [l]		
NS 2	110	200	111	784	114	01245001
NS 2	110	400	111	919	119	01245101
NS 4	110	400	217	1624	147	01245201
NS 4	110	800	217	1953	158	WS010017
NS 7	160	700	381	3308	284	WS010018
NS 7	160	1400	381	3852	304	WS010019
NS 10	160	1000	545	4461	325	01245601
NS 10	160	2000	545	5319	355	01245701
NS 15	200	1500	833	6117	406	WS010022
NS 15	200	3000	833	7437	451	01245901
NS 20	200	2000	1111	7945	455	WS010024
NS 20	200	4000	1111	9782	515	01246101
NS 25	200	2500	1397	11665	569	01246201
NS 25	200	5000	1397	13939	646	01246601
NS 30	250	3000	1676	13778	637	WS010028
NS 30	250	6000	1676	16518	665	01246701
NS 35	250	3500	1976	18615	1181	01246401
NS 35	250	7000	1976	22607	1313	01246801
NS 40	315	4000	2296	19478	1319	01246501
NS 40	315	8000	2296	24019	1481	01246901

*LipuMax G-B não inclui tubo de sucção direta.

Diagrama de Dimensões



Dimensões

Tamanho nominal	Código Básico	Capacidade					Núm. Tampas
		H1 [mm]	H2 [mm]	ØD1 [mm]	T [mm]	L [mm]	
NS 2	01245001	880	810	1020	260	1380	1
NS 2	01245101	880	810	1020	260	1600	1
NS 4	01245201	1080	1010	1220	240	1800	1
NS 4	01245301	1080	1010	1220	240	2150	1
NS 7	01245401	1330	1260	1520	290	2381	1
NS 7	01245501	1330	1260	1520	290	2750	1
NS 10	01245601	1330	1260	1520	290	3106	1
NS 10	01245701	1330	1260	1520	290	3676	1
NS 15	01245801	1280	1210	1520	340	4285	2
NS 15	01245901	1280	1210	1520	340	5185	2
NS 20	01246001	1280	1210	1520	340	5477	2
NS 20	01246101	1280	1210	1520	340	6727	2
NS 25	01246201	1520	1450	1820	400	5659	2
NS 25	01246601	1520	1450	1820	400	6759	2
NS 30	01246301	1520	1450	1820	400	6618	2
NS 30	01246701	1520	1450	1820	400	7938	2
NS 35	01246401	1820	1750	2220	500	6226	2
NS 35	01246801	1820	1750	2220	500	7326	2
NS 40	01246501	1720	1650	2220	600	6877	2
NS 40	01246901	1720	1650	2220	600	8207	2

* LipuMax G-B não inclui tubo de sucção direta.

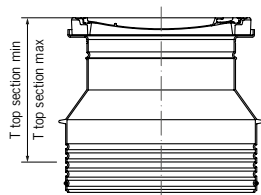
Secção superior LipuMax G/G-H

Características

- Tampa BEGU
- Abertura Ø 600 mm
- Tampa selada à prova de cheiro
- Tubo ascendente de polietileno
- Classe de carga de acordo com EN124

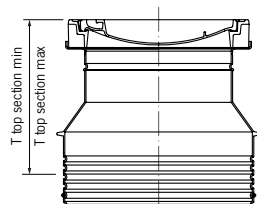
C.Carrga	T Máx - Mín [mm]	Ø Tampa [mm]	Peso [kg]	Código
----------	---------------------	-----------------	--------------	--------

Secção superior A15/DN600



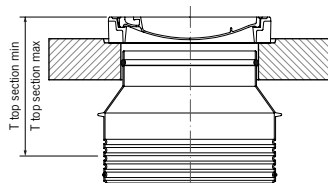
A15	520 - 640	600	97	33003411
	520 - 1690	600	116	33003413

Secção superior B125/DN600



B125	550 - 670	600	110	33003511
	550 - 1720	600	128	33003513

Secção superior D400/DN600

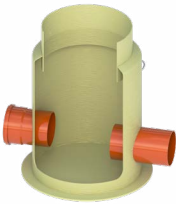








D400	550 - 655	600	846	33003608
	550 - 1730	600	866	33003610
	550 - 655*	600	186	33003708
	550 - 1730*	600	198	33003710

- Opção de cobertura com laje de distribuição em concreto armado.

*Sem placa de distribuição de carga

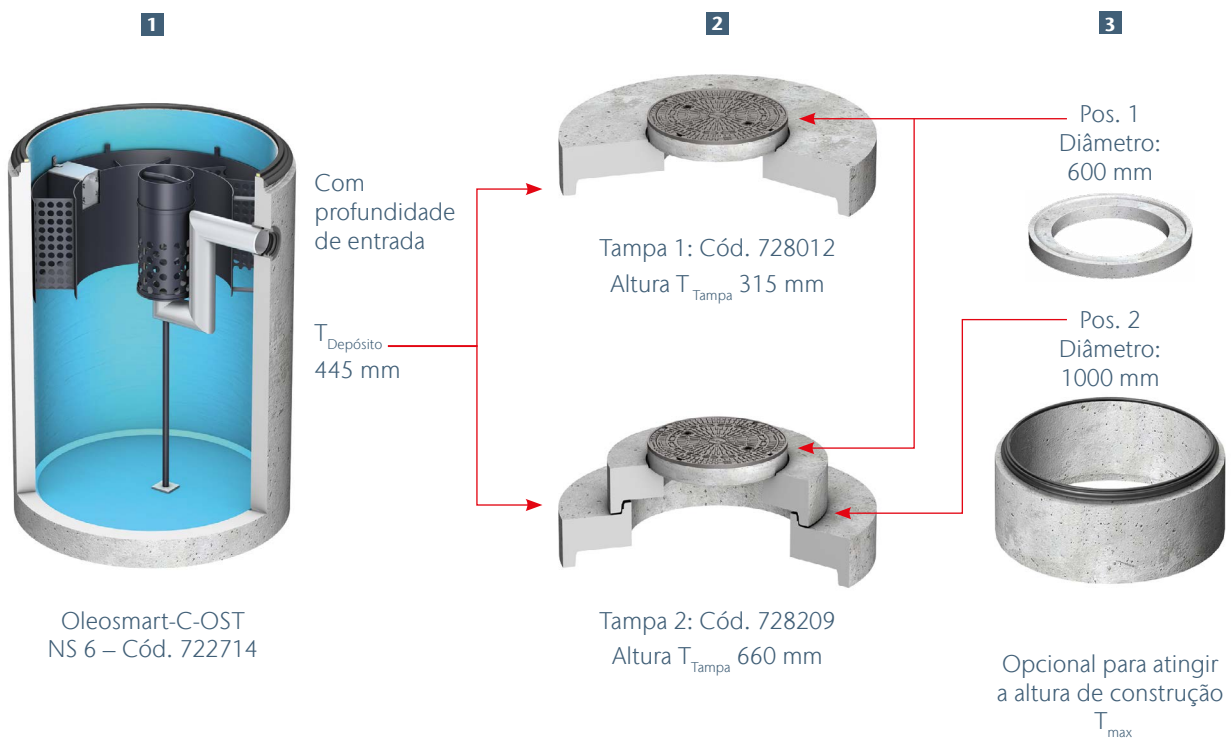
Acessórios LipuMax G/G-H

	Descrição	Modelo	Código
	<p>Caixa de amostra, plástico reforçado (diâmetro = 728 mm) para a Instalação de superfície a jusante de um separador de gorduras. Depósito de plástico reforçado com fibra de vidro. Construção de uma peça.</p>	■ DN 160	01290001
		■ DN 200	01290101
		■ DN 250	01290201
		■ DN 315	01290301
		■ DN 400	01290401
	<p>Secção superior B125/DN450 para Unidade de amostra Classe de carga B 125 de acordo com EN 124. Tampa de fundição / D 450. Abertura desimpedida Ø 450 mm. Cubra a prova de odores selada. Levantando tubo de polietileno. Peso: 126 Kg. T max./min. 205-880mm (Sem placa de distribuição de carga)</p>		01290801
	<p>Secção superior D400/DN450 para Unidade de amostra Classe de carga D 400 de acordo com EN 124. Cobertura em ferro fundido / D 450. Abertura nítida Ø 450 mm. Cubra a prova de odores selada. Levantando tubo de polietileno. Placa de concreto de distribuição. Peso: 556 Kg. T max./min. 205-880mm</p>		01290901
	<p>Peça de extensão de polietileno para caixa de amostra para instalação numa posição mais profunda. Altura de extensão de 100 a 650 mm. Pode ser encurtada em intervalos de 45 mm, através do corte nas marcações de corte.</p>		33001300
	ACO Belt 75 SS (7,5m) Correia: poliéster. Tensor e ganchos: aço inoxidável.		02565225
	ACO Belt 120 SS (12m) Correia: poliéster. Tensor e ganchos: aço inoxidável.		02565270
	<p>Sensor do nível de gordura. Dispositivo de medição da espessura da camada de gordura, para os separadores de gorduras para instalação abaixo da superfície. Adequado para gorduras líquidas e de endurecimento. Dispositivo com dois contactos secos para a comunicação do estado de enchimento 50% e 80% ao Sistema de Monitorização de Edifícios. Com cabeça de sensor aquecida para uma operação segura. ligação elétrica: 230 V AC/50 Hz/12 W</p>	Para instalação enterrada	
		Comprimento do cabo: 10 m	33001170
		Comprimento do cabo: 20 m	33001171
		Comprimento do cabo: 30 m	33001172
	<p>Módulo GSM Aviso de alarme óptico e acústico, independente da rede, reencaminhamento do alarme por SMS no telemóvel, tipo de proteção IP54 (com ficha de antena mont. IP44).</p>		01504694

Princípio modular

Todos os produtos de eixo seguem o princípio modular flexível. A estrutura simples do artigo permite que os sistemas sejam configurados individualmente. Os usuários podem selecionar topos e fundos de forma rápida e rápida. As partes inferiores já contêm a entrada do cabo e um selo mecânico com transferência de carga integrada. Isso elimina a aplicação demorada de uma cama de argamassa para transferir a carga. Se necessário, os prensa-cabos no prensa-cabo, que são fechados às cegas na fábrica, podem ser abertos. A entrada do cabo está localizada 30 graus à esquerda da entrada.

Exemplo com artigo 00722714



Selecione a parte inferior

Escolha tampa 1 ou 2

Adicione peças de extensão do eixo conforme necessário

Peças de extensão do eixo

Depósito	Tampa 1	Tampa 2	Peças de extensão do eixo		Possível profundidade de entrada incluindo selo mecânico com transferência de carga integrada e juntas de argamassa
Código 00722714	Código 00728012	Código 00728209	Tampa de inspeção incl. Selo mecânico de 15 mm com integrado	Anéis de suporte incl. 10 mm Junta de argamassa	
T_{Depósito}	T1_{Tapa Tampa}	T2_{Tapa Tampa}	T	T	T_{Total}
[mm]	[mm]	[mm]	[mm]	[mm]	[mm]
445	315	-	-	-	735
	-	660	-	-	1080
	315	-	-	70, 90, 110, 210, 410 ¹⁾	805 – 1045
	-	660	-	70, 90, 110, 210, 410 ¹⁾	1150 – 1390
	-	660	265 – 1015	70, 90, 110, 210, 410 ¹⁾	1415 – 5430 ²⁾



1) De acordo com a DIN EN 476, a altura de entrada para um pescoço de eixo de 600 mm de largura livre não deve ser superior a 600 mm.
2) Maiores profundidades de entrada com estatísticas especiais a pedido.

Exemplo de estrutura de eixo com base no princípio modular



Exemplo de uma extensão de eixo Separadores de líquido leve revestidos

Exemplo de uma extensão de eixo Separadores de líquido leve Revestimento interno de PE-HD

LipuMax C-FST

Separador de gorduras de desenho vertical, tamanhos nominais 1-25 l/s

Vantagens do produto

- Separador de gorduras com decantador de lamas integrado de acordo com a norma UNE EN-1825.
- Secção superior ajustável de acordo com a profundidade de instalação e classe de carga A15-D400.
- **De instalação direta e fácil. Ideal para situações de anti flutuabilidade e altos lençóis freáticos.**
- As tampas A1 são adequadas para colocar projeções de 600 diâmetros para atingir a altura desejada.
- Desenho vertical fabricado em betão armado.
- Com defletor na entrada e saída, com peças internas fabricadas em PEAD.
- Com revestimento interior de acordo com a norma. Possibilidade de revestimento em HDPE para situações de águas agressivas (consultar).
- Disponível em vários modelos de expansão (OB, OD) para facilitar - minimizar as tarefas de manutenção e enchimento, bem como reduzir a emissão de odores.



Modelo

Tamanho nominal	Tipo tampa	Entrada/Saída		Capacidade			Código Básico	Código Succión
		DN/OD	Decantador	T. gorduras	Volumen total	Peso Total		
[l/s]		[mm]	[l]	[l]	[l]	[kg]		
1	A1	110	100	215	480	1469	C1723000	C1723050
2	A1	110	200	215	710	1766	C1723001	C1723051
2-4	A1	110	400	215	915	2281	C1723002	C1723052
2-4	A1	160	400	190	915	2291	C1723003	C1723053
4	A1	110	800	320	1450	2895	C1723004	C1723054
4	A1	160	800	290	1425	2890	C1723005	C1723055
7	A1	160	700	290	1425	2903	C1723006	C1723056
7	A1	160	1400	400	2615	4410	C1723007	C1723057
10	A1	160	1000	400	2615	4009	C1723008	C1723058
10	A1	160	2000	400	3210	4237	C1723009	C1723059
15-20	A1	200	2000	850	3670	6258	C1723010	C1723060
15	A1	200	3000	650	4970	6692	C1723011	C1723061
25	A1	250	2500	1020	4890	6700	C1723012	C1723062
25	A1	250	5000	1120	7640	7806	C1723013	C1723063

*LipuMax G-B não inclui tubo de sucção direta.

LipuMax C-B

Não inclui tubo de sucção direta.

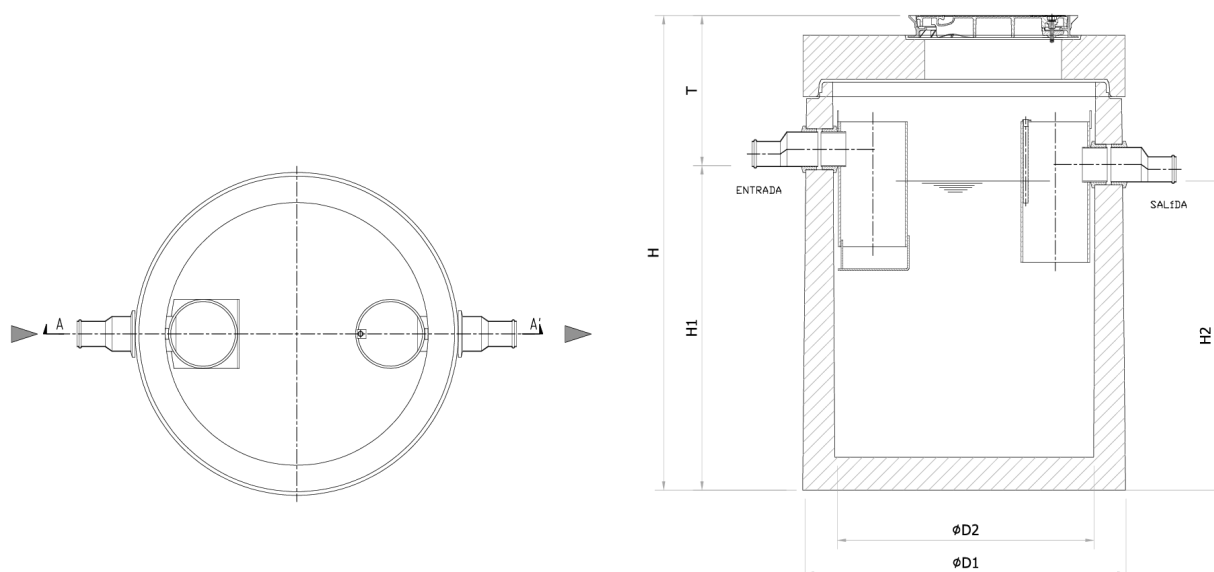
LipuMax C-DM

Fase de expansão 2 (Limpeza manual de alta pressão) Consultar

LipuMax C-DA

Fase de expansão 3 (Limpeza automatizada de alta pressão) Consulta

Diagrama de Dimensões



Dimensões

Dimensões

Tamanho nominal	Código Básico	Código Succión	H1	H2	ØD1	ØD2	T	H Total	Artigo corpo básico	Artigo corpo sucção	Artigo tampa
[l/s]			[mm]	[mm]	[mm]	[mm]	[mm]	[mm]			
1	C1723000	C1723050	830	760	1000	1270	625	1455	00723000	00723050	00728001
2	C1723001	C1723051	1120	1050	1000	1270	655	1775	00723001	00723051	00728001
2-4	C1723002	C1723052	1385	1315	1000	1270	665	2050	00723002	00723052	00728001
2-4	C1723003	C1723053	1360	1290	1000	1270	690	2050	00723003	00723053	00728001
4	C1723004	C1723054	1505	1435	1200	1475	685	2190	00723004	00723054	00728008
4	C1723005	C1723055	1480	1410	1200	1475	685	2165	00723005	00723055	00728008
7	C1723006	C1723056	1480	1410	1200	1475	685	2165	00723006	00723056	00728008
7	C1723007	C1723057	1670	1600	1500	1800	630	2300	00723007	00723057	00728018
10	C1723008	C1723058	1440	1370	1500	1800	660	2100	00723008	00723058	00728018
10	C1723009	C1723059	2035	1965	1500	1800	640	2675	00723009	00723059	00728018
15-20	C1723010	C1723060	1815	1745	1750	2070	770	2585	00723010	00723060	00728023
15	C1723011	C1723061	1700	1630	2200	2440	830	2530	00723011	00723061	00728030
25	C1723012	C1723062	1675	1605	2200	2440	877	2552	00723012	00723062	00728030
25	C1723013	C1723063	2280	2210	2200	2440	775	3055	00723013	00723063	00728030

LipuMax C-FST

Separador de gorduras de desenho vertical, tamanhos nominais 1-25 l/s

Vantagens do produto

- Separador de gorduras com decantador de lamas integrado de acordo com a norma UNE EN-1825.
- Secção superior ajustável de acordo com a profundidade de instalação e classe de carga D400.
- **De instalação direta e fácil. Ideal para situações de anti flutuabilidade e altos lençóis freáticos.**
- As tampas A2 são adequadas para colocar extensões de diâmetro 600 e/ou 1000 para atingir a altura desejada.
- Desenho vertical fabricado em betão armado
- Com defletor na entrada e saída, com peças internas fabricadas em PEAD.
- Com revestimento interior de acordo com a norma. Possibilidade de revestimento em HDPE para situações de águas agressivas (consultar).
- Disponível em vários modelos de expansão (OB, OD) para facilitar - minimizar as tarefas de manutenção e enchimento, bem como reduzir a emissão de odores.



Modelo

Tamanho nominal	Tipo tampa tampa	Entrada/Saída DN/OD	Capacidade			Peso Total	Código Básico	Código Sucção
			Decantador	T. gorduras	volume total			
[l/s]		[mm]	[l]	[l]	[l]	[kg]		
4	A2	110	800	320	1450	2895	C2723004	C2723054
4	A2	160	800	290	1425	2890	C2723005	C2723055
7	A2	160	700	290	1425	2903	C2723006	C2723056
7	A2	160	1400	400	2615	4410	C2723007	C2723057
10	A2	160	1000	400	2615	4009	C2723008	C2723058
10	A2	160	2000	400	3210	4237	C2723009	C2723059
15-20	A2	200	2000	850	3670	6258	C2723010	C2723060
15	A2	200	3000	650	4970	6692	C2723011	C2723061
25	A2	250	2500	1020	4890	6700	C2723012	C2723062
25	A2	250	5000	1120	7640	7806	C2723013	C2723063

LipuMax C-B

Não inclui tubo de sucção direta.

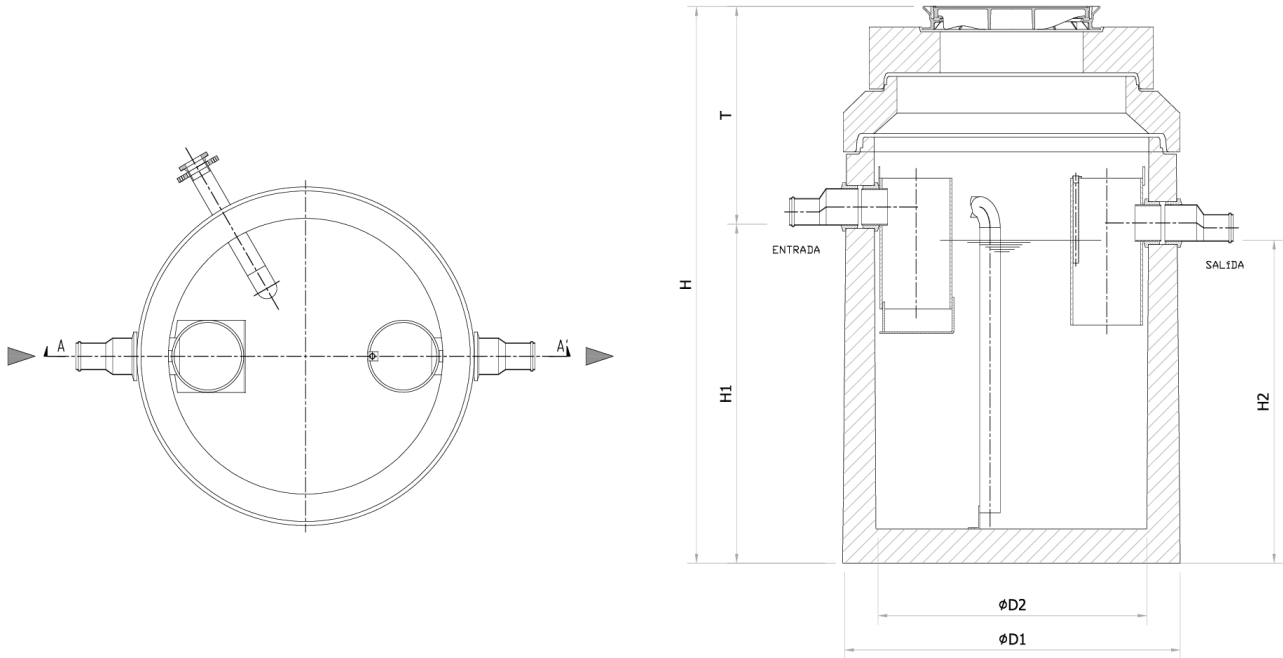
LipuMax C-DM

Fase de expansão 2 (Limpeza manual de alta pressão) Consultar

LipuMax C-DA

Fase de expansão 3 (Limpeza automatizada de alta pressão) Consulta

Diagrama de Dimensões





Dimensões

Tamanho nominal	Código Básico	Sucção	Dimensões						Artigo corpo básico	Artigo corpo sucção	Artigo tampa
			H1	H2	ØD1	ØD2	T	H Total			
[l/s]			[mm]	[mm]	[mm]	[mm]	[mm]	[mm]			
4	C2723004	C2723054	1505	1435	1200	1475	950	2455	00723004	00723054	00728223
4	C2723005	C2723055	1480	1410	1200	1475	950	2430	00723005	00723055	00728223
7	C2723006	C2723056	1480	1410	1200	1475	950	2430	00723006	00723056	00728223
7	C2723007	C2723057	1670	1600	1500	1800	975	2645	00723007	00723057	00728221
10	C2723008	C2723058	1440	1370	1500	1800	1005	2445	00723008	00723058	00728221
10	C2723009	C2723059	2035	1965	1500	1800	985	3020	00723009	00723059	00728221
15-20	C2723010	C2723060	1815	1745	1750	2070	1380	3195	00723010	00723060	00728228
15	C2723011	C2723061	1700	1630	2200	2440	1005	2705	00723011	00723061	00728227
25	C2723012	C2723062	1675	1605	2200	2440	1052	2727	00723012	00723062	00728227
25	C2723013	C2723063	2280	2210	2200	2440	950	3230	00723013	00723063	00728227

Acessórios LipuMax C

1

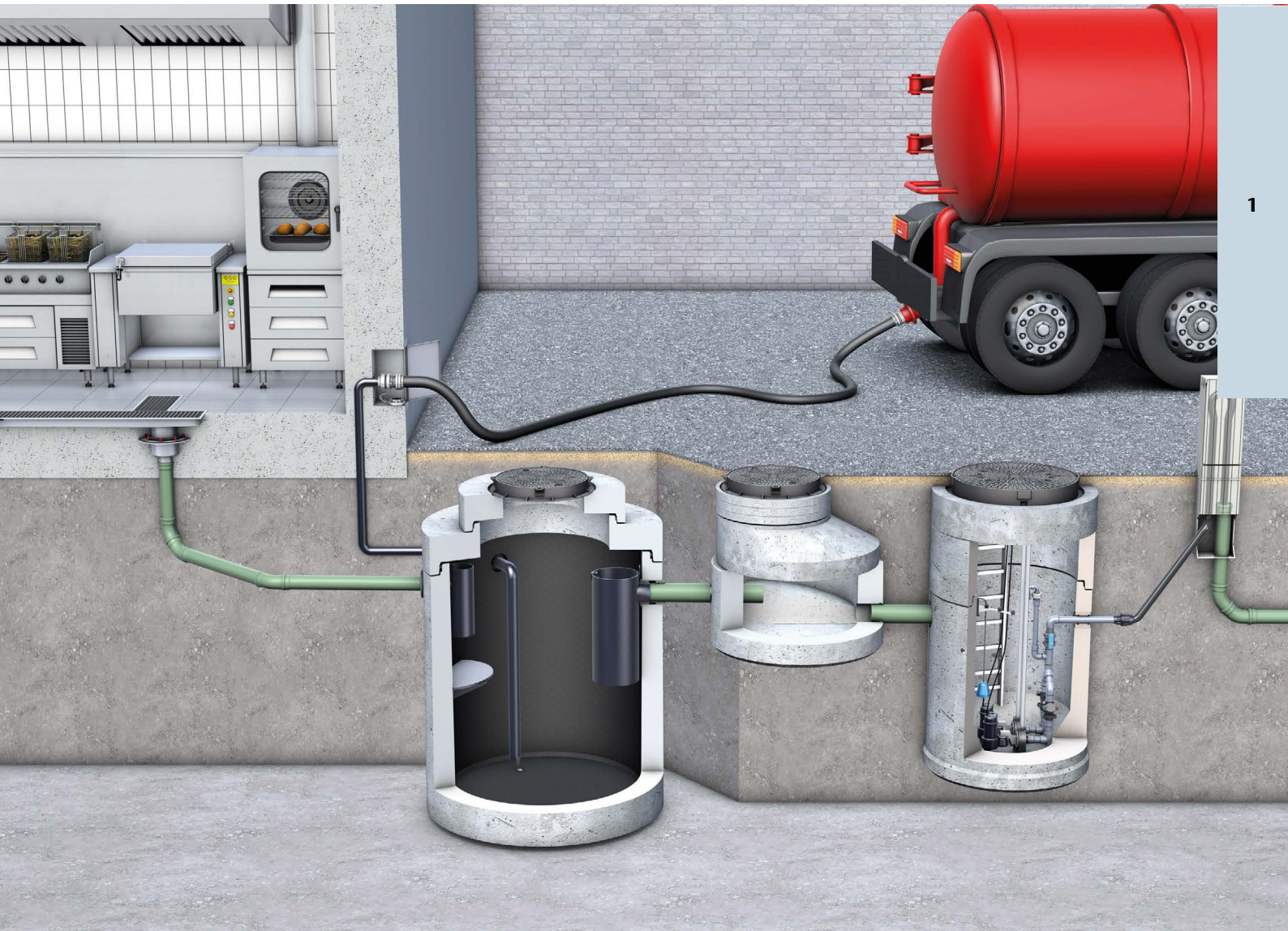
Descrição	Modelo	Código
 <p>Sensor do nível de gordura. Dispositivo de medição da espessura da camada de gordura, para os separadores de gorduras para instalação abaixo da superfície. Adequado para gorduras líquidas e de endurecimento. Dispositivo com dois contactos secos para a comunicação do estado de enchimento 50% e 80% ao Sistema de Monitorização de Edifícios. Com cabeça de sensor aquecida para uma operação segura. ligação elétrica: 230 V AC/50 Hz/12 W</p>	<p>Para instalação enterrada</p> <hr/> <p>Comprimento do cabo: 10 m</p> <hr/> <p>Comprimento do cabo: 20 m</p> <hr/> <p>Comprimento do cabo: 30 m</p>	<p>33001170</p> <hr/> <p>33001171</p> <hr/> <p>33001172</p>
 <p>Módulo GSM Aviso de alarme ótico e acústico, independente da rede, reencaminhamento do alarme por SMS no telemóvel, tipo de proteção IP54 (com ficha de antena mont. IP44).</p>		<p>01504694</p>



Caixa de amostra



Extensão de betão · Consultar





10.2

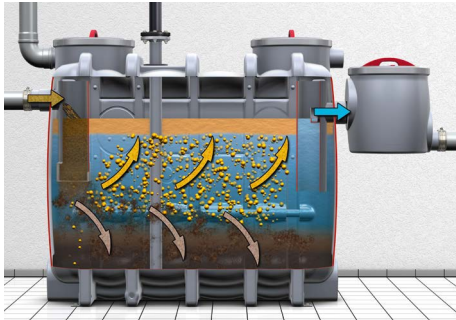
ACO Separadores de gorduras por decantação para instalação em superfície



Conteúdo ACO Separadores de gorduras por decantação para instalação em superfície

Separadores de polietileno de alta densidade com disposição completa	LipuJet-P-O	792
	LipuJet P-R	795
	LipuJet P-O XL	801
	LipuJet P-OAP Paralelo	804
Separadores de aço inoxidável com arranjo completo	LipuJet S-O	805
	LipuJet S-R	808
Separadores de polietileno de alta densidade com disposição parcial	Lipator P-RM	811
	Lipator P-RA	812
Separadores de aço inoxidável com disposição parcial	Lipator S-RM	813
	Lipator S-RA	814

Benefícios do produto: sistema de estágio de extensão



Princípio de operação para descarte total/instalação independente

Com separadores de graxa para descarte completo, o lodo e a graxa são coletados no recipiente separador instalado no prédio e recolhidos por um empregado de descarte em determinados intervalos ou conforme necessário.



Princípio operacional para descarte parcial

Com separadores de graxa para descarte parcial, o lodo e a graxa são coletados em recipientes separados. Isso pode ser feito manualmente ou automaticamente por meio de um controle adicional.



Modelo oval (O)

As dimensões do recipiente dos separadores de gordura ovais feitos de polietileno e aço inoxidável foram otimizadas para situações de instalação difíceis. Isso garante uma entrada sem problemas por meio de escadas estreitas e aberturas de portas.

Dimensões máximas do segmento:

NS 1 – 4: largura máxima 800 mm

NS 5.5 – 10: largura máxima 1050 mm



Desenho redondo (R)

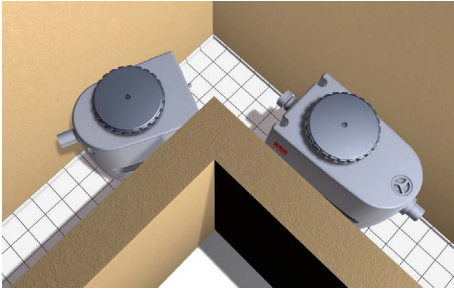
Os separadores redondos de graxa feitos de aço inoxidável ou polietileno podem ser desmontados em peças individuais. Além disso, este projeto permite que o tamanho nominal seja expandido no local simplesmente trocando os componentes centrais (por exemplo, de NS 7 para NS 10).

Número de peças:

NS 2 – 4: 2 partes individuais, Ø 1000 mm

NS 7 – 10: 3 partes individuais, Ø 1500 mm

NS 15 – 20: 3 partes individuais, Ø 1750 mm



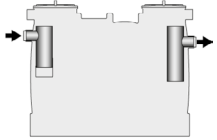
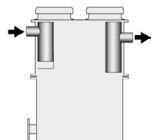
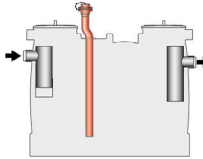
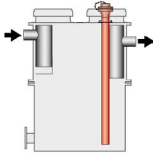
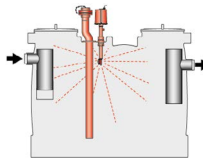
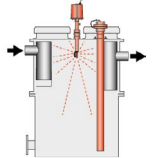
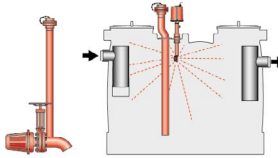
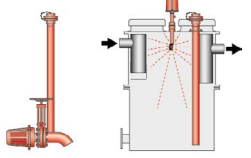
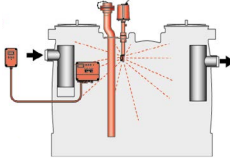
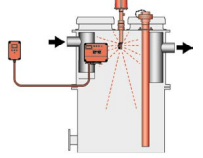
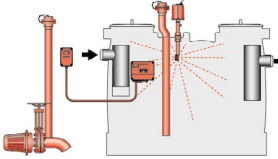
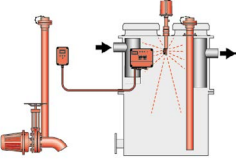
Design dividido (S)

Esta versão em polietileno é particularmente adequada para caixas de renovação com aberturas de alimentação estreitas, pois o separador pode ser desmontado em três partes.

Dimensões máximas do segmento:

NS 2: 670 x 700 x 1360 mm
NS 4: 1140 x 700 x 1360 mm

Um separador de gordura deve ser esvaziado em intervalos regulares por um veículo de eliminação. O sistema de estágio de extensão significa que o incômodo pode ser reduzido durante o descarte e a limpeza. Quanto mais alto for o estágio de extensão, mais fácil será o descarte e a limpeza do separador de graxa. Os estágios de extensão disponíveis e as respectivas facilidades de descarte e limpeza que proporcionam podem ser vistos na tabela a seguir.

Estágio de extensão	LipuJet-P	LipuJet-S
Versão básica	 – OB	 – RB
1	 – OD	 – RD
2	 – OM	 – RM
2 com bomba de evacuação	 – OMP	 – RMP
3	 – OA	 – RA
3 com bomba de evacuação	 – OAP	 – RAP

Visão geral dos separadores de gorduras

Instalação independente Disposição completa

Lipujet P NS 1 até NS 10



OB



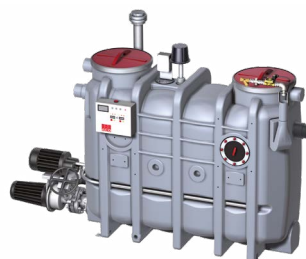
OD



OM



OA



OAP



NS 15 hasta até NS 30
Recipientes soldados de PE

Acessórios para instalação autônoma



LipuJet P
NS 2 até NS 10



RB



RD



RM



RA



RAP



Instalação independente

Disposição completa

Lipujet S
NS 1 até NS 10



OB



OD



OM



OA



OAP

Lipujet S
NS 2 até NS 20



RB



RD



RM



RA



RAP

Acessórios para instalação autônoma



Acessórios para - S



Disposição parcial

Eliminação móvel

LipuJet P
NS 2 até NS 4



SB

Lipator
NS 2 até NS 25



S-RM

S-RA

LipuMobil



P

NS 4 até NS 25



SD



P-RM



P-RA

Acessórios para - P



Acessórios para Lipator



Lipujet-P-O

Vantagens dos produto

- Desenho oval fabricado em polietileno de alta densidade (PEAD).
- Com defletor na entrada e saída, com peças internas fabricadas em PEAD.
- Desenho otimizado facilitando o transporte em locais de acesso estreito.
- Estabilidade estrutural de 25 anos.
- Separador de gorduras com decantador de lamas integrado de acordo com a norma UNE EN-1825.
- Com vários modelos de extensão disponíveis (OB, OD, OM, OA, OAP) para facilitar – minimizar as tarefas de manutenção e auto-enchimento, bem como reduzir a emissão de odores.
- As extensões 2 e 3 (OM, OA, OAP) dispõem de uma unidade de auto-enchimento e limpeza de alta pressão multifuncional, incluindo um painel de controle integrado nas versões OA e OAP.
- Extensões 2 e 3 disponíveis bomba para suporte na extração de resíduos (OAP).

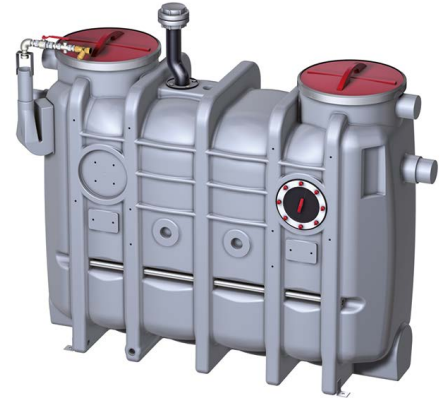
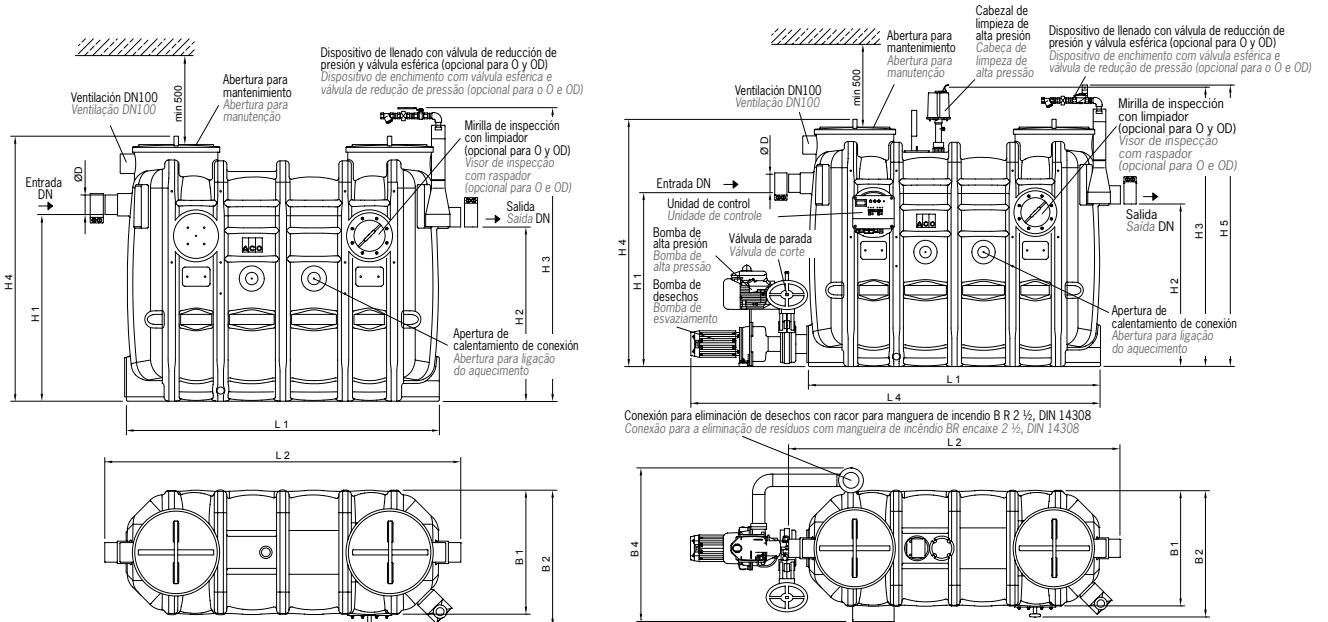


Diagrama de Dimensões



NS	DN	Capacidade		Dimensões								Dimensões de extensão						
		Decantador [l]	Gordura [l]	Total	H1 [mm]	H2 [mm]	H3 [mm]	H4 [mm]	L1 [mm]	L2 [mm]	B1 [mm]	B2 [mm]	D [mm]	H5 [mm]	L3 [mm]	B3 [mm]	L4 [mm]	B4 [mm]
1	100	106	100	320	830	760	1480	1300	1100	1300	700	770	110	1500	1400	800	1800	930
2	100	210	100	440	1055	985	1680	1500	1100	1300	700	770	110	1700	1400	800	1800	930
3	100	300	150	630	1055	985	1680	1500	1450	1650	700	770	110	1700	1750	800	2150	930
4	100	400	200	830	1055	985	1680	1500	1760	2000	700	770	110	1700	2060	800	2460	930
5,5	150	725	360	1430	1250	1180	1880	1700	1760	2000	950	1020	160	1900	2060	1050	2460	1180
7	150	800	400	1600	1250	1180	1880	1700	1960	2200	950	1020	160	1900	2260	1050	2660	1180
8,5	150	940	475	1900	1250	1180	1880	1700	2250	2485	950	1020	160	1900	2550	1050	2950	1180
10	150	1000	520	2000	1250	1180	1880	1700	2450	2690	950	1020	160	1900	2750	1050	3150	1180



LipuJet P-OB

- Operações de eliminação de resíduos e limpeza através da tampa aberta (associada às emissões de odores)

LipuJet P-OB

NS	Mod. Básico	NS	Mod. Básico
1	35513400	5.5	35553400
2	35523400	7	35573400
3	35533400	8.5	35583400
4	35543400	10	35603400



LipuJet P-OD

- Equipamento de eliminação de resíduos sem emissões de odores através da tubo de sucção para aspiração direta.
- Limpeza subsequente através da tampa aberta (associada a emissões de odores menores).

LipuJet P-OD

NS	Fase 1	NS	Fase 1
1	35516400	5.5	35556400
2	35526400	7	35576400
3	35536400	8.5	35586400
4	35546400	10	35606400

Lipujet P-OM

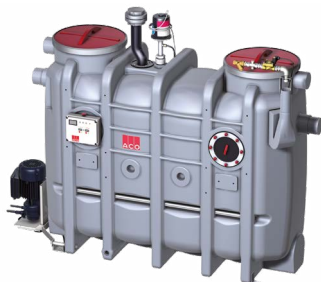


- Equipamento de Esvaziamento/limpeza manual sem emissões de odores através da extração de sucção direta e do sistema de limpeza de alta pressão interno hidromecânico (175 bar). Apenas é necessário o fornecimento de água fria.
- Com visor de inspeção e unidade de enchimento (operação manual através de válvula esférica).

Lipujet P-OM – Fase de extensão 2

NS	Op. Direita	Op. Esquerda
1	35717441	35717431
2	35727441	35727431
3	35737441	35737431
4	35747441	35747431
5.5	35757441	35757431
7	35777441	35777431
8.5	35787441	35787431
10	35807441	35807431

Lipujet P-OA

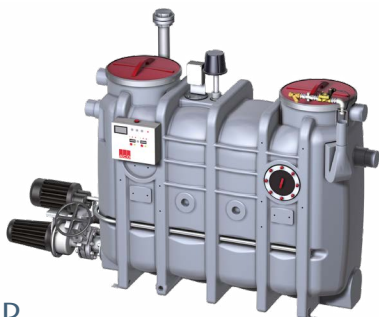


- Equipamento de Esvaziamento/limpeza controlado por programa sem emissões de odores através da extração de sucção direta e do sistema de limpeza de alta pressão interno hidromecânico (175 bar). Apenas é necessário o fornecimento de água fria.
- Com visor de inspeção e unidade de enchimento (operação automática através de válvula esférica)

Lipujet P-OA – Fase de extensão 2

NS	Op. Direita	Op. Esquerda
1	35517442	35517432
2	35527442	35527432
3	35537442	35537432
4	35547442	35547432
5.5	35557442	35557432
7	35577442	35577432
8.5	35587442	35587432
10	35607442	35607432

Lipujet P-OAP



- Fase extensão P-OA + bomba de esvaziamento adicional, atuada automaticamente (quando a altura de elevação total excede os 6 m).

Lipujet P-OAP – Fase de extensão 3 com bomba de esvaziamento

NS	Op. Direita	Op. Esquerda
1	35518442	35518432
2	35528442	35528432
3	35538442	35538432
4	35548442	35548432
5.5	35558442	35558432
7	35578442	35578432
8.5	35588442	35588432
10	35608442	35608432

Lipujet P-R

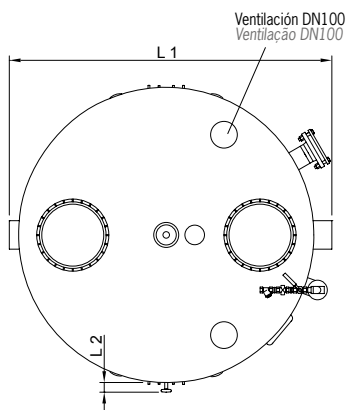
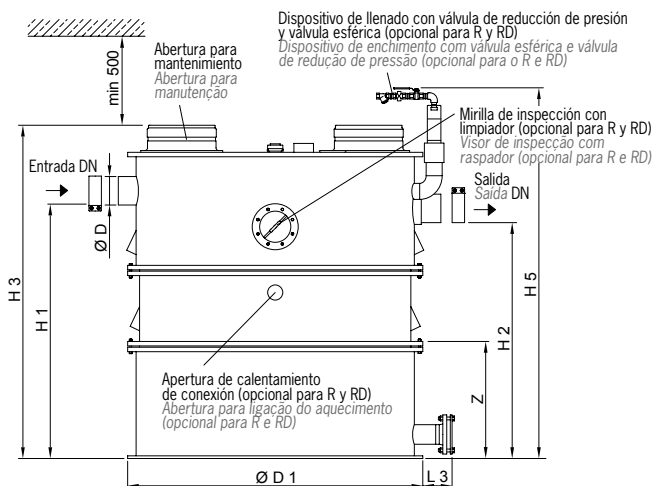
Vantagens do produto

- Desenho circular fabricado em polietileno de alta densidade (PEAD).
- Com defletor na entrada e saída, com peças internas fabricadas em PEAD.
- Desenho otimizado facilitando o transporte em locais de acesso estreito.
- Estabilidade estrutural de 25 anos.
- Separador de gorduras com decantador de lamas integrado de acordo com a norma UNE EN-1825.
- As extensões 2 e 3 (OM, OA, OAP) dispõem de uma unidade de auto-enchimento e limpeza de alta pressão multifuncional, incluindo um painel de controle integrado nas versões OA e OAP.
- Com vários modelos de extensão disponíveis (OB, OD, OM, OA, OAP) para facilitar - minimizar as tarefas de manutenção e auto-enchimento, bem como reduzir a emissão de odores.

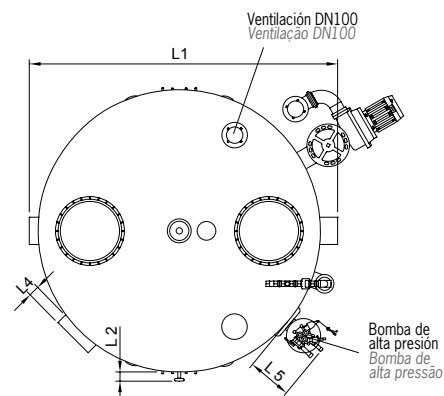
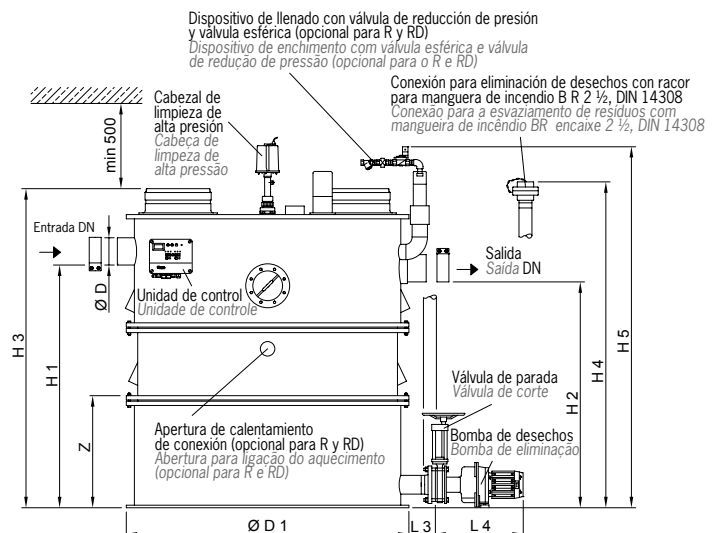


Diagrama de Dimensões

Lipujet P-RB



Lipujet P-RAP



NS	DN	Capacidade			Dimensões								Dimensões de extensão				
		Decantador	Gordura	Total	H1	H2	H3	H4	L1	L2	L3	Z/n*	D	H5	L5	L4	D1
		[l]	[l]		[mm]	[mm]	[mm]	[mm]	[mm]	[mm]	[mm]	[mm]	[mm]	[mm]	[mm]	[mm]	[mm]
2	100	290	120	680	975	905	1320	1620	1255	60	150	795/2	110	1520	260	260	1020
4	100	500	160	890	1240	1170	1580	1880	1255	60	150	820/2	110	1780	260	260	1020
7	150	830	400	2120	1430	1330	1880	2180	1820	60	150	785/3	160	2080	260	260	1660
10	150	1150	400	2450	1600	1500	2050	2350	1820	60	150	785/3	160	2250	260	260	1660

Lipujet P-RB

- Operações de eliminação de resíduos e limpeza através da tampa aberta (associada às emissões de odores).



Lipujet P-RB – Modelo Básico

NS	Código
2	35026230
4	35046230
7	35076230
10	35106230

Lipujet P-RD

- Equipamentos de eliminação de resíduos sem emissões de odores através da tubo de sucção para aspiração direta.
- Limpeza subsequente através da tampa aberta (associada a emissões de odores menores).



Lipujet P-RD – Fase 1

NS	Código
2	35027381
4	35047381
7	35077381
10	35107381

Lipujet P-RM

- Equipamento de Esvaziamento/limpeza manual sem emissões de odores através da extração de sucção direta e do sistema de limpeza de alta pressão interno hidromecânico (175 bar). Apenas é necessário o fornecimento de água fria.
- Com visor de inspeção e unidade de enchimento (operação manual através de válvula esférica).



Lipujet P-RM – Fase de extensão 2

NS	Op. Direita	Op. Esquerda
2	35027341	35027331
4	35047341	35047331
7	35077341	35077331
10	35107341	35107331

Lipujet P-RA

- Equipamento de Esvaziamento/limpeza controlado por programa sem emissões de odores através da extração de sucção direta e do sistema de limpeza de alta pressão interno hidromecânico (175 bar). Apenas é necessário o fornecimento de água fria.
- Com visor de inspeção e unidade de enchimento (operação automática através de válvula esférica).



Lipujet P-RA – Fase de extensão 3

NS	Op. Direita	Op. Esquerda
2	35027342	35027332
4	35047342	35047332
7	35077342	35077332
10	35107342	35107332

Lipujet P-RAP

- Fase extensão P-RA + bomba de esvaziamento adicional, atuada automaticamente (quando a altura de elevação total excede os 6 m).



Lipujet P-RAP Fase de extensão 3 com bomba de esvaziamento

NS	Op. Direita	Op. Esquerda
2	35027382	35027372
4	35047382	35047372
7	35077382	35077372
10	35107382	35107372

Novo LipuJet P-R

Vantagens do produto

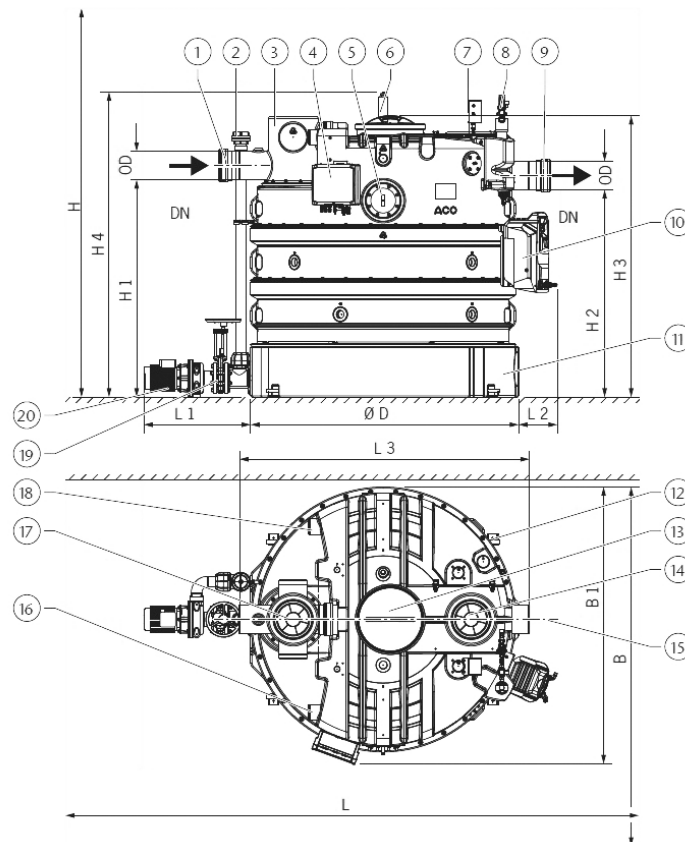
- Modelo redondo fabricado em Polietileno de Alta Densidade (PEAD) por sistema de rotomoldagem.
- Com entrada rotativa.
- Design otimizado para facilitar o transporte em áreas de acesso estreito.
- Separador de gorduras com separador de lamas integrado de acordo com a norma UNE EN 1825.
- As extensões 2 e 3 (OM, OA, OAP) dispõem de uma unidade de auto-enchimento e limpeza de alta pressão multifuncional, incluindo um painel de controle integrado nas versões OA e OAP.
- Com vários modelos de extensão disponíveis (OB, OD, OM, OA, OAP) para facilitar - minimizar as tarefas de manutenção e auto-enchimento, bem como reduzir a emissão de odores.



Diagrama de Dimensões

LipuJet P-RAP

1. Conector de tubagem
2. Aspiração direta
3. Ligação de entrada
4. Painel de controlo
5. Janela de inspeção
6. Cabeça de pulverização de alta pressão
7. Painel pneumático
8. Unidade de enchimento
9. Conector de tubagem
10. Bomba de alta pressão
11. Reservatório
12. Conjunto de fixação
13. Abertura para manutenção
14. Abertura para inspeção
15. Eixo central
16. Ventilação (opcional)
17. Abertura de inspeção
18. Ventilação (opcional)
19. Válvula de fecho
20. Bomba de eliminação



NS	DN	Capacidade			Dimensões								Espaço necessário			
		Decantador	Gordura	Total	H1	H2	H3	H4	L1	L2	L3	B1	D	L*	B*	H*
		[l]	[l]		[mm]	[mm]	[mm]	[mm]	[mm]	[mm]	[mm]	[mm]	[mm]	[mm]	[mm]	[mm]
15	200	1550	600	3130	1535	1465	1990	2150	750	275	2050	1950	1890	L3+1200	B1+600	H4+600
10	200	2020	800	4070	1925	1855	2380	2540	750	275	2050	1950	1890	L3+1200	B1+600	H4+600
22,5	200	2550	1000	5000	20305	2235	2760	2305	750	275	2050	1950	1890	L3+1200	B1+600	H4+600

Se escolher os seguintes acessórios para o separador de gorduras do tipo RB/RD, código _____ . ____ .00 muda para:

Com 1	direita _____ . ____ .01	esquerda _____ . ____ .11
Com 2	direita _____ . ____ .02	esquerda _____ . ____ .12
Com 1+2	direita _____ . ____ .03	esquerda _____ . ____ .13

1. Janela 2. Unidade de enchimento

LipuJet P-RB

- Operações de eliminação de resíduos e limpeza através da tampa aberta (associada às emissões de odores).



LipuJet P-RB – Modelo Básico

NS	Código
15	35155000
20	35205000
22,5	35255000

LipuJet P-RM

- Equipamento de Esvaziamento/limpeza manual sem emissões de odores através da extração de sucção direta e do sistema de limpeza de alta pressão interno hidromecânico (175 bar). Apenas é necessário o fornecimento de água fria.
- Com visor de inspeção e unidade de enchimento (operação manual através de válvula esférica).



LipuJet P-RM – Fase de extensão 2

NS	Op. Derecho	Op. Izquierdo
	Direita	Esquerda
15	35155200	35155210
20	35205200	35205210
22,5	35255200	35255210

Lipujet P-RD

- Equipamentos de eliminação de resíduos sem emissões de odores através da tubo de sucção para aspiração direta.
- Limpeza subsequente através da tampa aberta (associada a emissões de odores menores).



Lipujet P-RD – Fase 1

NS	Código
15	35155100
20	35205100
22,5	35255100

Lipujet P-RA

- Equipamento de Esvaziamento/limpeza controlado por programa sem emissões de odores através da extração de sucção direta e do sistema de limpeza de alta pressão interno hidromecânico (175 bar). Apenas é necessário o fornecimento de água fria.
- Com visor de inspeção e unidade de enchimento (operação automática através de válvula esférica).



Lipujet P-RA Fase de extensão 3

NS	Op. Direita	Op. Esquerda
15	35155300	35155310
20	35205300	35205310
22,5	35255300	35255310

Lipujet P-RAP

- Fase extensão P-RA + bomba de esvaziamento adicional, atuada automaticamente (quando a altura de elevação total excede os 6 m).



Lipujet P-RAP Fase de extensão 3 com bomba de esvaziamento

NS	Op. Direita	Op. Esquerda
15	35155400	35155410
20	35205400	35205410
22,5	35255400	35255410

Lipujet P-O XL

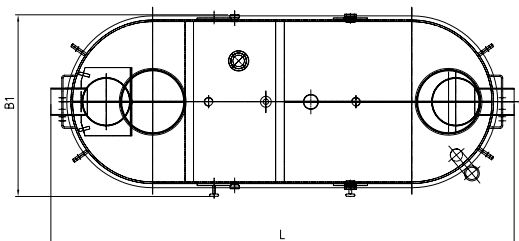
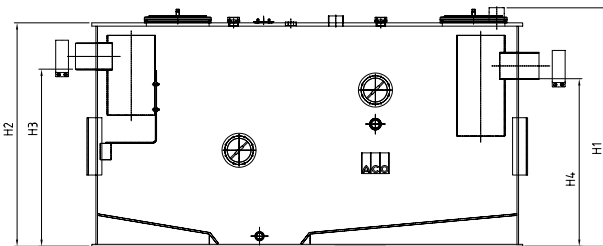
Vantagens do produto

- Desenho oval fabricado em polietileno de alta densidade (PEAD).
- Separador de gorduras com decantador de lamas integrado de acordo com a norma UNE EN-1825.
- Com defletor na entrada e saída, com peças internas fabricadas em PEAD.
- Com vários modelos de extensão disponíveis (OB, OD, OA, OAP) para facilitar - minimizar as tarefas de manutenção e auto-enchimento, bem como reduzir a emissão de odores.
- Estabilidade estrutural de 25 anos.
- As extensões 2 e 3 (OA, OAP) dispõem de uma unidade de auto-enchimento e 2 dispositivos de limpeza de alta pressão multifuncional, incluindo um painel de controle integrado.
- Extensões 3 disponível bomba para suporte na extração de resíduos (OAP).

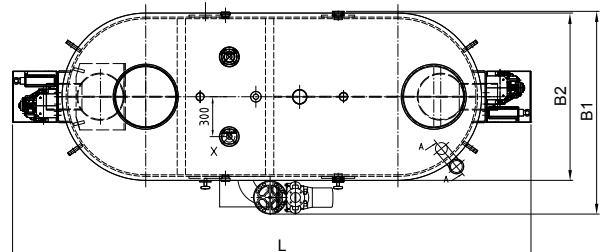
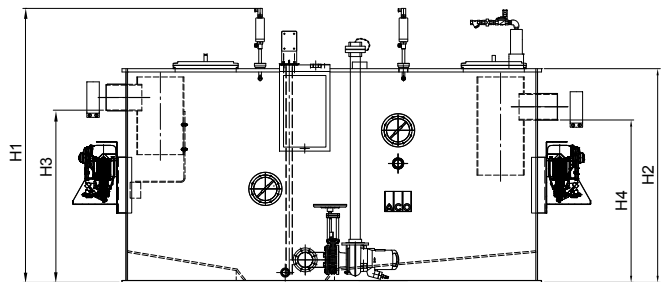


Diagrama de Dimensões

Lipujet P-OB



Lipujet P-OAP



Tipo	NS	DN	Capacidade			Dimensões						
			Decantador [l]	Gordura [l]	Total	L [mm]	B1 [mm]	B2 [mm]	H1 [mm]	H2 [mm]	H3 [mm]	H4 [mm]
P-OB P-OD	15	200	1580	630	2850	3210	1340	-	1750	1640	1300	1230
	20	200	2070	850	3760	3910	1340	-	1750	1640	1300	1230
	25	200	2550	1070	4660	4610	1340	-	1850	1740	1300	1230
	30	250	3020	1290	5550	5310	1340	-	1850	1740	1300	1230
P-OA P-OAP	15	200	1580	630	2850	3210	1530	1340	2090	1640	1300	1230
	20	200	2070	850	3760	3910	1530	1340	2090	1640	1300	1230
	25	200	2550	1070	4660	4610	1530	1340	2190	1740	1300	1230
	30	250	3020	1290	5550	5310	1530	1340	2190	1740	1300	1230



Lipujet P-OB

- Operações de eliminação de resíduos e limpeza através da tampa aberta (associada às emissões de odores).

Lipujet P-OB

NS	Op. Direita	Op. Esquerda
15	38153542	38153532
20	38203542	38203532
25	38253542	38253532
30	38303542	38303532



Lipujet P-OD

- Equipamentos de eliminação de resíduos sem emissões de odores através da tubo de sucção para aspiração direta.
- Limpeza subsequente através da tampa aberta (associada a emissões de odores menores).

Lipujet P-OD

NS	Op. Direita	Op. Esquerda
15	38154542	38154532
20	38204542	38204532
25	38254542	38254532
30	38304542	38304532



LipuJet P-OA

- Equipamento de Esvaziamento/limpeza controlado por programa sem emissões de odores através da extração de sucção direta e do 2 sistemas de limpeza de alta pressão interno hidromecânico (175 bar). Apenas é necessário o fornecimento de água fria.
- Com 2 visores de inspeção e unidade de enchimento (operação automática através de válvula esférica)

LipuJet P-OA

NS	Op. Direita	Op. Esquerda
15	38157542	38157532
20	38207542	38207532
25	38257542	38257532
30	38307542	38307532



LipuJet P-OAP

- Equipamento de Esvaziamento/limpeza controlado por programa sem emissões de odores através da extração de sucção direta e do 2 sistemas de limpeza de alta pressão interno hidromecânico (175 bar). Apenas é necessário o fornecimento de água fria.
- Com 2 visores de inspeção e unidade de enchimento (operação automática através de válvula esférica).
- Bomba de esvaziamento adicional, atuada automaticamente (quando a altura de elevação total excede os 6 m).

LipuJet P-OAP

NS	Op. Direita	Op. Esquerda
15	38158542	38158532
20	38208542	38208532
25	38258542	38258532
30	38308542	38308532

Lipujet P-OAP Paralelo

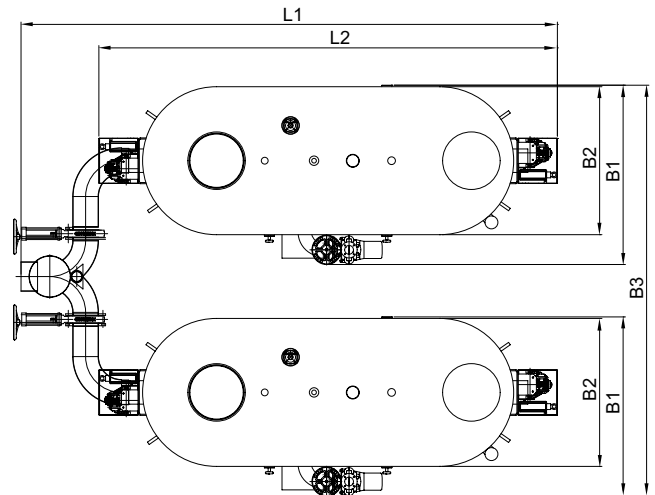
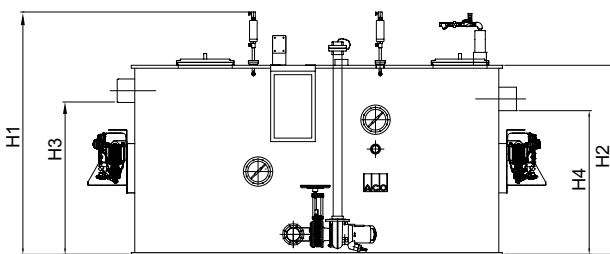
Separador de gorduras em paralelo, tamanhos nominais 40-60 l/s

Vantagens do produto

- Desenho oval fabricado em polietileno de alta densidade (PEAD).
- Separador de gorduras com decantador de lamias integrado de acordo com a norma UNE EN-1825.
- Modelo de extensão OAP que inclui unidade de auto-enchimento, 2 dispositivos de limpeza multifuncionais de alta pressão, compressor, bomba de extração de resíduos (18 m, 10 m³/h), e painel de controle.
- Com defletor na entrada e saída, com peças internas fabricadas em PEAD.
- Estabilidade estrutural de 25 anos.
- Inclui caixa de distribuição, tubos de conexão e válvulas de corte para instalação em paralelo.



Diagrama de Dimensões



NS	DN	Capacidade			Dimensões								Código
		Decantador [l]	Grasa Gordura [l]	Total	L [mm]	B1 [mm]	B2 [mm]	B3 [mm]	H1 [mm]	H2 [mm]	H3 [mm]	H4 [mm]	
40	200	4140	1700	7520	3910	1530	1340	3500	2090	1640	1300	1230	38408540
50	200	5100	2140	9320	4610	1530	1340	3500	2190	1740	1300	1230	38508540
60	250	6040	2580	11100	5310	1530	1340	3500	2190	1740	1300	1230	38608540

Conexão direta

Lipujet S-O

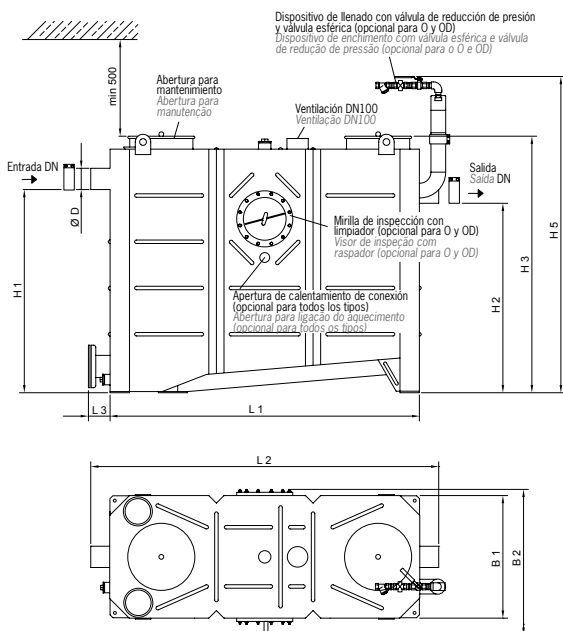
Separador de gorduras de desenho oval, tamanhos nominais 1-10 l/s

Vantagens do produto

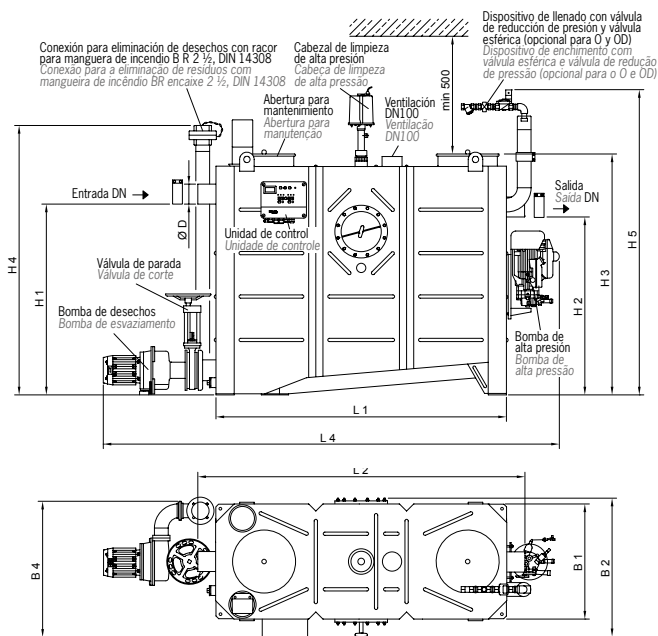
- Separador de gorduras com decantador de lamas integrado de acordo com a norma UNE EN-1825.
- Desenho oval fabricado em aço inoxidável (AISI 316L).
- Com defletor na entrada e saída, com peças internas fabricadas em PEAD
- Ideal para aplicações e projetos com regulamentos de higiene muito rigorosos (por exemplo, hospitais) e/ou proteção contra incêndio.
- Extensões 2 e 3 disponíveis bomba para suporte na extração de resíduos (OAP).
- Estabilidade estrutural de 25 anos.
- Vários modelos de extensão disponíveis (OB, OD, OM, OA, OAP) para facilitar - minimizar as tarefas de manutenção e auto-enchimento, bem como reduzir a emissão de odores.
- As extensões 2 e 3 (OM, OA, OAP) dispõem de uma unidade de auto-enchimento e limpeza de alta pressão multifuncional, incluindo um painel de controle integrado nas versões OA e OAP.



Lipujet S-OB



Lipujet S-OAP



O diagrama mostra: tipo S-O

NS	DN	Conteúdo		Dimensões								Dimensões de extensão						
		Decantador	Gordura	Total	H1	H2	H3	H4	L1	L2	B1	B2	D	H5	L3	B3	L4	B4
		[l]	[l]	[l]	[mm]	[mm]	[mm]	[mm]	[mm]	[mm]	[mm]	[mm]	[mm]	[mm]	[mm]	[mm]	[mm]	[mm]
1	100	100	100	320	830	760	1200	1380	905	1100	635	760	110	1550	1320	370	1850	800
2	100	200	100	440	1055	985	1320	1500	905	1100	635	760	110	1700	1320	370	1850	800
3	100	300	150	630	1055	985	1320	1500	1255	1450	635	760	110	1700	1670	370	2200	800
4	100	400	200	830	1055	985	1320	1500	1605	1800	635	760	110	1700	2020	370	2550	800
5.5	150	550	360	1430	1255	1185	1570	1750	1655	1920	885	1010	160	1950	2070	550	2600	1000
7	150	700	400	1600	1255	1185	1570	1750	1855	2120	885	1010	160	1950	2270	550	2800	1000
8.5	150	850	475	1900	1255	1185	1570	1750	2155	2420	885	1010	160	1950	2570	550	3100	1000
10	150	1000	520	2000	1255	1185	1570	1750	2345	2610	885	1010	160	1950	2760	550	3300	1000

Lipujet S-OB

- Operações de eliminação de resíduos e limpeza através da tampa aberta (associada às emissões de odores).



Lipujet S-OB

NS	Mod. Básico	NS	Mod. Básico
1	75513400	5.5	75553400
2	75523400	7	75573400
3	75533400	8.5	75583400
4	75543400	10	75603400

Lipujet S-OD

- Equipamentos de eliminação de resíduos sem emissões de odores através da tubo de sucção para aspiração direta.
- Limpeza subsequente através da tampa aberta (associada a emissões de odores menores).



Lipujet S-OD

NS	Fase 1	NS	Fase 1
1	75516400	5.5	75556400
2	75526400	7	75576400
3	75536400	8.5	75586400
4	75546400	10	75606400

Lipujet S-OM

- Equipamento de Esvaziamento/limpeza manual sem emissões de odores através da extração de sucção direta e do sistema de limpeza de alta pressão interno hidromecânico (175 bar). Apenas é necessário o fornecimento de água fria.
- Com visor de inspeção e unidade de enchimento (operação manual através de válvula esférica).



Lipujet S-OM – Fase de extensão 2

NS	Op. Direita	Op. Esquerda
1	75717441	75717431
2	75727441	75727431
3	75737441	75737431
4	75747441	75747431
5.5	75757441	75757431
7	75777441	75777431
8.5	75787441	75787431



Lipujet S-OA

- Equipamento de Esvaziamento/limpeza controlado por programa sem emissões de odores através da extração de sucção direta e do sistema de limpeza de alta pressão interno hidromecânico (175 bar). Apenas é necessário o fornecimento de água fria.
- Com visor de inspeção e unidade de enchimento (operação automática através de válvula esférica)

Lipujet S-OA – Fase de extensão 3

NS	Op. Direita	Op. Esquerda
1	75717442	75717432
2	75727442	75727432
3	75737442	75737432
4	75747442	75747432
5.5	75757442	75757432
7	75777442	75777432
8.5	75787442	75787432
10	75807442	75807432



Lipujet S-OAP

- Fase extensão S-OA + bomba de esvaziamento adicional, atuada automaticamente (quando a altura de elevação total excede os 6 m).

Lipujet S-OAP – Fase de extensão 3 com bomba de esvaziamento

NS	Op. Direita	Op. Esquerda
1	75718442	75718432
2	75728442	75728432
3	75738442	75738432
4	75748442	75748432
5.5	75758442	75758432
7	75778442	75778432
8.5	75788442	75788432
10	75808442	75808432

Lipujet S-R

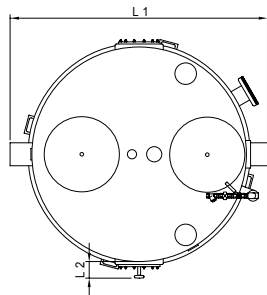
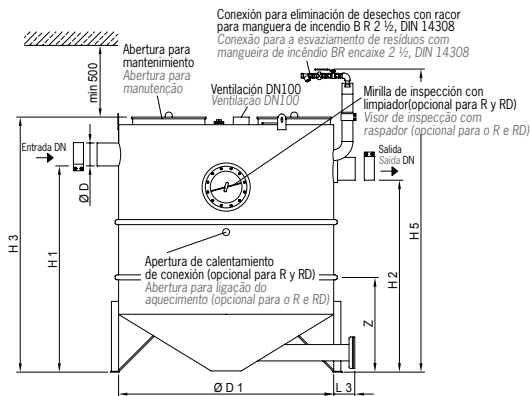
Separador de gorduras de desenho circular, tamanhos nominais 2-20 l/s

Vantagens do produto

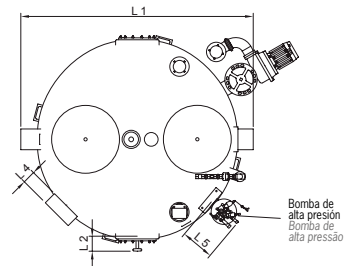
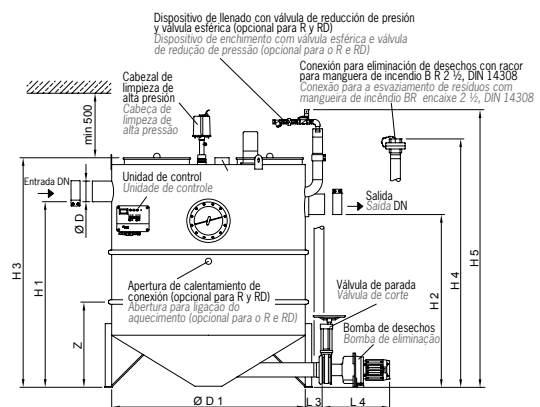
- Separador de gorduras com decantador de lamas integrado de acordo com a norma UNE EN-1825.
- Desenho oval fabricado em aço inoxidável (AISI 316L).
- Com defletor na entrada e saída, com peças internas fabricadas em PEAD
- Estabilidade estrutural de 25 anos.
- Ideal para aplicações e projetos com regulamentos de higiene muito rigorosos (por exemplo, hospitais) e/ou proteção contra incêndio.
- Com vários modelos de extensão disponíveis (OB, OD, OM, OA, OAP) para facilitar minimizar as tarefas de manutenção e auto-enchimento, bem como reduzir a emissão de odores.
- As extensões 2 e 3 (OM, OA, OAP) dispõem de uma unidade de auto-enchimento e limpeza de alta pressão multifuncional, incluindo um painel de controle integrado nas versões OA e OAP.
- Extensões 2 e 3 disponíveis bomba para suporte na extração de resíduos (OAP).



Lipujet P-RB



Lipujet P-RAP



O diagrama mostra: tipo S-R

NS	DN	Conteúdo			Dimensões								Dimensões de extensão			
		Decantador	Gordura	Total	H1	H2	H3	H4	L1	L2	Z/n*	D	H5	L5	L4	D1
		[l]	[l]	[l]	[mm]	[mm]	[mm]	[mm]	[mm]	[mm]	[mm]	[mm]	[mm]	[mm]	[mm]	[mm]
2	100	210	120	715	975	905	1205	1400	1180	120	783/2	110	1520	250	110	1000
4	100	420	165	915	1240	1170	1475	1650	1180	120	783/2	110	1770	250	110	1000
7	150	705	400	1950	1430	1330	1790	1930	1800	120	787/3	160	2100	250	110	1500
10	150	1000	400	2250	1600	1500	1960	2100	1800	120	787/3	160	2270	250	110	1500
15	200	1630	800	3350	1755	1685	2180	2260	2050	120	820/3	210	2440	250	110	1750
20	200	2110	800	3820	1935	1885	2380	2460	2050	120	820/3	210	2640	250	110	1750



Lipujet S-RB

- Operações de eliminação de resíduos e limpeza através da tampa aberta (associada às emissões de odores).

Lipujet S-RB

NS	Mod. Básico	NS	Mod. Básico
2	75023200	10	75103200
4	75043200	15	75153200
7	75073200	20	75203200



Lipujet S-RD

- Equipamentos de eliminação de resíduos sem emissões de odores através da tubo de sucção para aspiração direta.
- Limpeza subsequente através da tampa aberta (associada a emissões de odores menores).

Lipujet S-RD

NS	Fase 1	NS	Fase 1
2	75026200	10	75106200
4	75046200	15	75156200
7	75076200	20	75206200



Lipujet S-RM

- Equipamento de Esvaziamento/limpeza manual sem emissões de odores através da extração de sucção direta e do sistema de limpeza de alta pressão interno hidromecânico (175 bar). Apenas é necessário o fornecimento de água fria.
- Com visor de inspeção e unidade de enchimento (operação manual através de válvula esférica).



Lipujet S-RA

- Equipamento de Esvaziamento/limpeza controlado por programa sem emissões de odores através da extração de sucção direta e do sistema de limpeza de alta pressão interno hidromecânico (175 bar). Apenas é necessário o fornecimento de água fria.
- Incluye mirilla de inspección y unidad de llenado (operación automática vía válvula electromagnética).



Lipujet S-RAP

- Fase extensão S-RA + bomba de esvaziamento adicional, atuada automaticamente (quando a altura de elevação total excede os 6 m).

Lipujet S-RM – Fase de extensão 2

NS	Op. Direita	Op. Esquerda
2	75027341	75027331
4	75047341	75047331
7	75077341	75077331
10	75107341	75107331
15	75157341	75157331
20	75207341	75207331

Lipujet S-RA – Fase de extensão 3

NS	Op. Direita	Op. Esquerda
2	75027342	75027332
4	75047342	75047332
7	75077342	75077332
10	75107342	75107332
15	75157342	75157332
20	75207342	75207332

Lipujet S-RAP – Fase de extensão 3 com bomba de esvaziamento

NS	Op. Direita	Op. Esquerda
2	75027362	75027352
4	75047362	75047352
7	75077362	75077352
10	75107362	75107352
15	75157362	75157352
20	75207362	75207352

Lipator P-RM

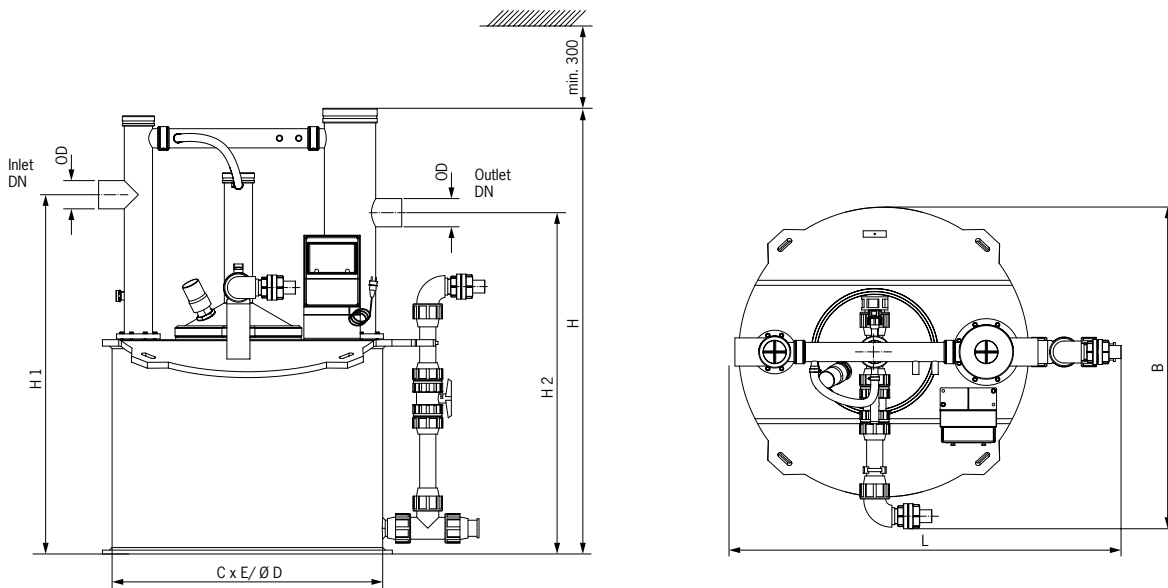
Separador de gorduras de disposição parcial, tamanhos nominais 2-25 l/s

Vantagens do produto

- Separador de gorduras de esvaziamento parcial desenhado de acordo com a norma UNE EN-1825.
- Fabricado em polietileno de alta densidade (PEAD).
- Equipamento com extração manual de lamas e gorduras
- Possui eletroválvula de abertura/ fechamento para extração de lamas e gorduras para armazenamento em tambores individuais.
- Inclui resistência de aquecimento, com temporizador programável para a homogeneização de gorduras.
- Com painel de controle iluminado e intuitivo.
- Ideal para áreas sem acesso direto a veículos de manutenção e/ou cozinhas de operação contínua.
- Redução considerável dos custos de manutenção e remoção de resíduos.
- Estabilidade estrutural de 25 anos.



2



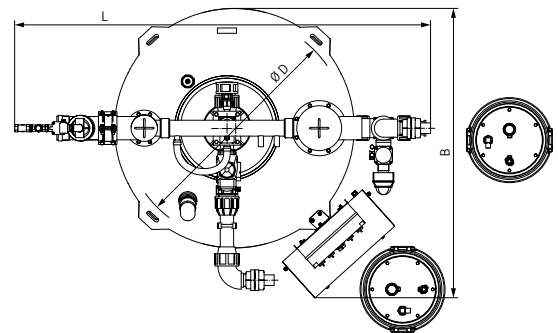
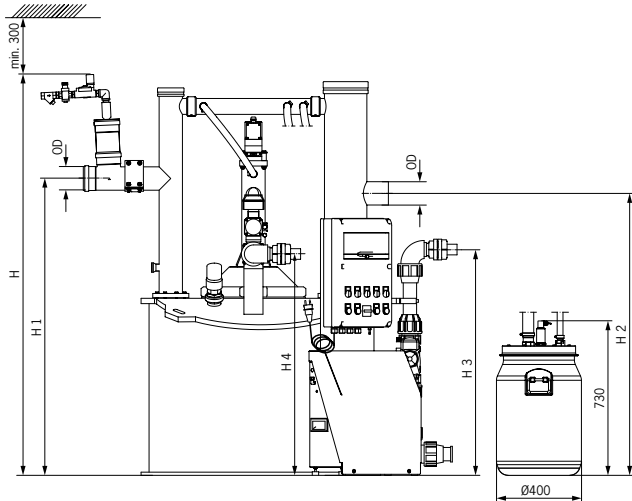
NS	DN	Dimensões						Maior componente individual	Código
		L [mm]	B [mm]	ØD [mm]	H [mm]	H1 [mm]	H2 [mm]		
2 - 4	110	1500	1270	1055	1830	1400	1330	Ø 1270 x 860	35744010
7 - 10	160	1990	1530	1525	2210	1800	1730	Ø 1660 x 660	35804010
15 - 20	200	2240	1910	1775	2320	1900	1830	Ø 1920 x 700	35904010
20 - 25	200	2240	1910	1775	2420	2000	1930	Ø 1920 x 700	35954010

Lipator P-RA

Separador de gorduras de disposição parcial, tamanhos nominais 2-25 l/

Vantagens do produto

- Separador de gorduras de esvaziamento parcial desenhado de acordo com a norma UNE EN-1825.
- Fabricado em polietileno de alta densidade (PEAD).
- Equipamento com extração automática de lamas e gorduras
- Possui eletroválvula de abertura/ fechamento para extração de lamas e gorduras para armazenamento em tambores individuais.
- Inclui resistência de aquecimento, com temporizador programável para a homogeneização de gorduras.
- Com painel de controle iluminado e intuitivo.
- Ideal para áreas sem acesso direto a veículos de manutenção e/ou cozinhas de operação contínua.
- Redução considerável dos custos de manutenção e remoção de resíduos.
- Estabilidade estrutural de 25 anos.
- Inclui conjunto de 4 tanques e mangueiras de conexão.



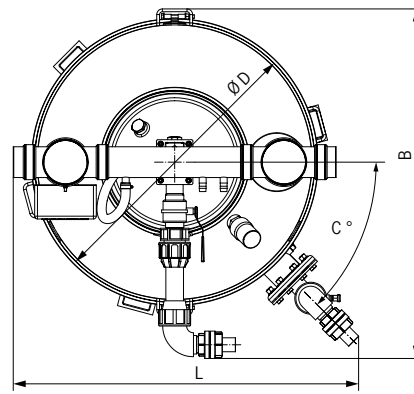
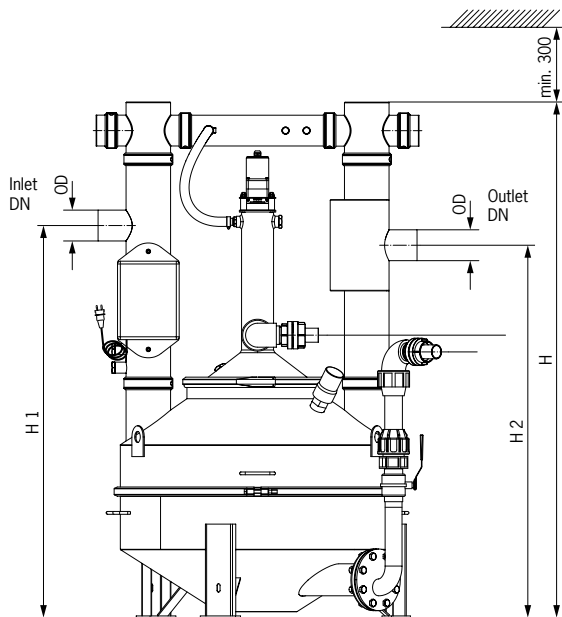
NS	DN	Dimensões (mm)						Maior componente individual	Código
		L [mm]	B [mm]	ØD [mm]	H [mm]	H1 [mm]	H2 [mm]	ØD x H [mm]	
2 - 4	110	1950	1350	1060	1850	1400	1330	Ø 1270 x 860	35747010
7 - 10	160	250	1850	1530	2320	1800	1730	Ø 1660 x 660	35807010
15 - 20	200	2750	2050	1780	2560	1900	1830	Ø 1920 x 700	35907010
20 - 25	200	2750	2050	1780	2660	2000	1930	Ø 1920 x 700	35957010

Lipator S-RM

Separador de gorduras de disposição parciais, tamanhos nominais 2-25 l/s

Vantagens do produto

- Separador de gorduras com decantador de lamas integrado de acordo com a norma UNE EN-1825.
- Fabricado em polietileno de alta densidade (PEAD).
- Ideal para aplicações e projetos com regulamentos de higiene muito rigorosos (por exemplo, hospitais) e/ou proteção contra incêndio.
- Estabilidade estrutural de 25 anos.
- Com painel de controle iluminado e intuitivo.
- Inclui resistência de aquecimento, com temporizador programável para a homogeneização de gorduras.
- Ideal para áreas sem acesso direto a veículos de manutenção e / ou cozinhas de operação contínua.
- Redução considerável dos custos de manutenção e remoção de resíduos.
- Equipamento com extração manual de lamas e gorduras



Dimensões

Maior componente individual Código Com dispositivo de agitação Código Sem dispositivo de agitação

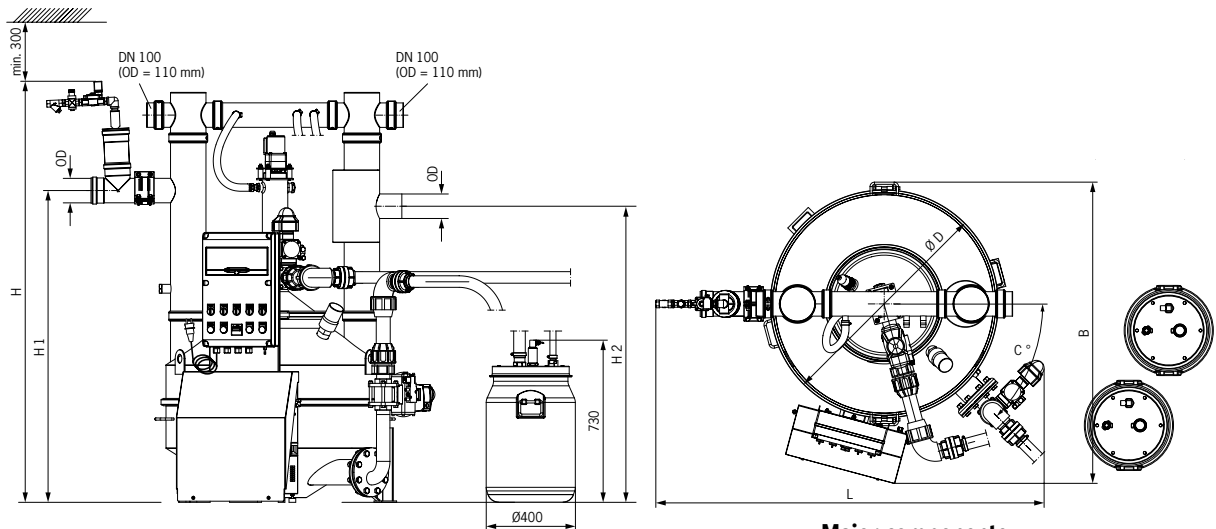
NS	DN	L	B	C	ØD	H	H1	H2	ØD x H		
		[mm]	[mm]	[°]	[mm]	[mm]	[mm]	[mm]	[mm]		
1 - 2	110	1170	970	115	640	1700	1300	1230	Ø 750 x 880	76724050	76724010
2 - 4	110	1240	1300	45	980	1850	1400	1330	Ø 980 x 450	76744050	76744010
7 - 10	160	1710	1670	45	1500	2200	1800	1730	Ø 1500 x 650	76804050	76804010
15 - 20	200	1950	1880	45	1750	2320	1900	1830	Ø 1750 x 780	76904050	76904010
20 - 25	200	1950	1880	45	1750	2420	2000	1930	Ø 1750 x 780	76954050	76954010

Lipator S-RA

Separador de gorduras de disposição parciais, tamanhos nominais 2-25 l/s

Vantagens do produto

- Separador de gorduras de esvaziamento parcial desenhado de acordo com a norma UNE EN 1825.
- Fabricado em polietileno de alta densidade (PEAD).
- Ideal para aplicações e projetos com regulamentos de higiene muito rigorosos (por exemplo, hospitais) e/ou proteção contra incêndio.
- Estabilidade estrutural de 25 anos.
- Inclui resistência de aquecimento, com temporizador programável para a homogeneização de gorduras
- Possui eletroválvula de abertura / fechamento para extração de lamas e gorduras para armazenamento em tambores individuais.
- Com painel de controle iluminado e intuitivo.
- Para áreas sem acesso direto a veículos de manutenção e/ou cozinhas de operação contínua.
- Redução considerável dos custos de manutenção e remoção de resíduos.
- Equipamento com extração automática de lamas e gorduras
- Inclui conjunto de 4 tanques e mangueiras de conexão.








Dimensões










Maior componente individual ØD x H

Código

NS	DN	L	B	C	ØD	H	H1	H2	Maior componente individual ØD x H	Código
		[mm]	[mm]	[°]	[mm]	[mm]	[mm]	[mm]	[mm]	
1 - 2	110	1170	970	115	640	1700	1300	1230	Ø 750 x 880	76727010
2 - 4	110	1240	1300	45	980	1850	1400	1330	Ø 980 x 450	76747010
7 - 10	160	1710	1670	45	1500	2200	1800	1730	Ø 1500 x 650	76807010
15 - 20	200	1950	1880	45	1750	2320	1900	1830	Ø 1750 x 780	76907010
20 - 25	200	1950	1880	45	1750	2420	2000	1930	Ø 1750 x 780	76957010

Acessórios de extensão para os separadores de gorduras para a instalação de superfície

Descrição	Modelo	Código
 <p>Sensor do nível de gordura. Para medição eletrônica da camada de graxa. Adequado para graxa líquida e / ou congelante. Dispositivo de medição com cabo, comprimento: 3m. Com dois contatos de comutação isolados para exibir aviso completo (80%) e aviso antecipado de nível de preenchimento (50%). Com exibição visual do nível de preenchimento. Com haste de sonda aquecida para aumentar a confiabilidade operacional. Tensão de operação: 230 VAC / 5 VA. Max. consumo: 12 W.</p>	LipuJet P LipuJet S	33001150
 <p>Módulo GSM Aviso de alarme ótico e acústico, independente da rede, reen-caminhamento do alarme por SMS no telemóvel, tipo de proteção IP54 (com ficha de antena mont. IP44).</p>		01504694
 <p>Haste de aquecimento Para liquefazer a camada de gordura. Incl. ao control. Conexão elétrica: 400 V/50 Hz/16 A/6.0 kW</p>	Separadores de Gorduras	73000100
 <p>Unidade de enchimento Com saída aberta de acordo com a norma DIN 1988, Parte 4, para ligação aos tubos de água potável, com ligação de válvula esférica G 3/4"</p>	Separadores Polietileno	33001122
	Separadores Inox.	76020025
 <p>Visor de inspeção DN 200 Com raspador de visor para verificar a espessura da camada de gordura</p>	Separadores Polietileno	33001110
	Separadores Inox.	76020026

	Descrição	Modelo	Código
	Bidão estanque com capacidade de 60 litros e anel de vedação.	Lipator-P-RM Lipator-S-RM	ASR00028
	Câmara com filtro de linha para instalação na tubagem horizontal, de polietileno, ligações de acordo com a norma DIN 19560.	DN 100 (NS 1 a 4)	36670004
		DN 150 (NS 5.5 a 10)	36670005
		DN 200 (NS 15 a 20)	36670006
	Câmara de amostragem para instalação na tubagem horizontal, de polietileno, ligações de acordo com a norma DIN 19560	DN 100 (NS 1 a 4)	33000911
		DN 150 (NS 5.5 a 10)	33000921
		DN 200 (NS 15 a 20)	33000931
	Câmara de amostragem para instalação na tubagem vertical, de polietileno, ligações de acordo com a norma DIN 19560	DN 100 (NS 1 a 4)	33001011
		DN 150 (NS 5.5 a 10)	33001021
		DN 200 (NS 15 a 20)	33001031
	Câmara com filtro de linha para instalação na tubagem horizontal, material de aço inoxidável 316L, com conetores CE e fixadores rápidos, ligações de acordo com a norma DIN 19522 – tubagem SML.	DN 100 (NS 1 a 4)	73000970
		DN 150 (NS 5.5 a 10)	73000980
	Câmara de amostragem para instalação na tubagem horizontal, material de aço inoxidável 316L, com conetores CE e fixadores rápidos, ligações de acordo com a norma DIN 19522 – tubagem SML	DN 200 (NS 15 a 20)	73000990
		DN 100 (NS 1 a 4)	73000910
	Câmara de amostragem para instalação na tubagem horizontal, material de aço inoxidável 316L, com conetores CE e fixadores rápidos, ligações de acordo com a norma DIN 19522 – tubagem SML	DN 150 (NS 5.5 a 10)	73000920
		DN 200 (NS 15 a 20)	73000930
	Câmara de amostragem para instalação na tubagem vertical, material de aço inoxidável 316L, com conetores CE e fixadores rápidos, ligações de acordo com a norma DIN 19522 – tubagem SML	DN 100 (NS 1 a 4)	73001020
		DN 150 (NS 5.5 a 10)	73001520
		DN 200 (NS 15 a 20)	73001620
	Câmara com filtro de linha em PE com funil e tubagem forçada. Corpo de 480 mm, ligação ao dreno DN 100 (DO 110 mm) com válvula de fecho. Ligação de ventilação DN 20 para ventilar o depósito coletor. Tampa com anel opressor, à prova de odores, com abas para fixação no teto.	Lipator-P-RM Lipator-P-RA	
		DN 100	01703162
		DN 150	01703163
		DN 200	01703164





10.3

ACO Separadores de grasas hidromecánicas

ACO Separadores de gorduras hidromecânicas



Grease Capture



As cozinhas comerciais inadvertidamente despejam resíduos de alimentos no ralo ao usar pias, pratos ou equipamentos de limpeza. Um dos principais resíduos são as gorduras, óleos e graxas (FOG) que são usados ou produzidos durante o cozimento, que muitas vezes se solidificam nos ralos e os bloqueiam.

Se os esgotos externos ou a drenagem interna estiverem bloqueados, o esgoto não pode fluir para fora da cozinha, causando odores ruins e inundações. Os separadores de gordura removem o FOG das águas residuais, mantendo o fluxo dos drenos.

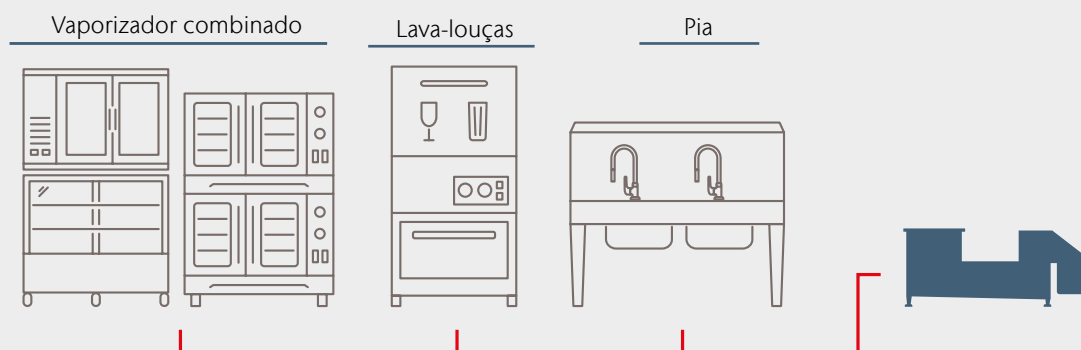
Aplicação típica

Instalação em cozinhas comerciais com descarga regular de grandes volumes de águas residuais.

- Restaurantes
- Hotéis
- Açougue
- Fast food

3

Conectado a um ou mais eletrodomésticos de cozinha



Grease Capture

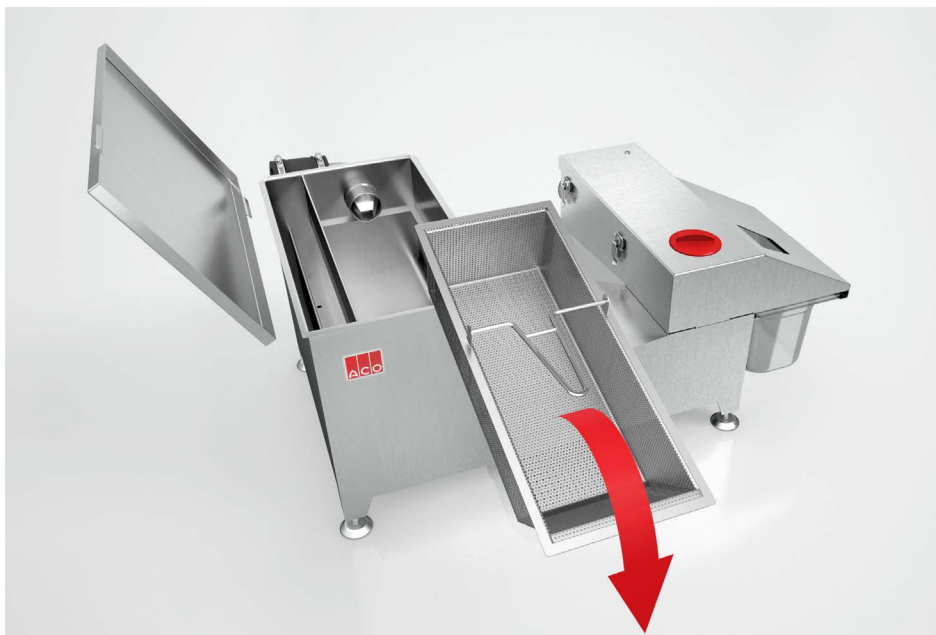
Vantagens do produto

- Remove automaticamente gorduras e óleos de águas residuais
- Manutenção conveniente
- Uma pequena unidade cabe embaixo da pia da cozinha
- Instalado diretamente na fonte de contaminação.
- Protege o sistema de drenagem do edifício.



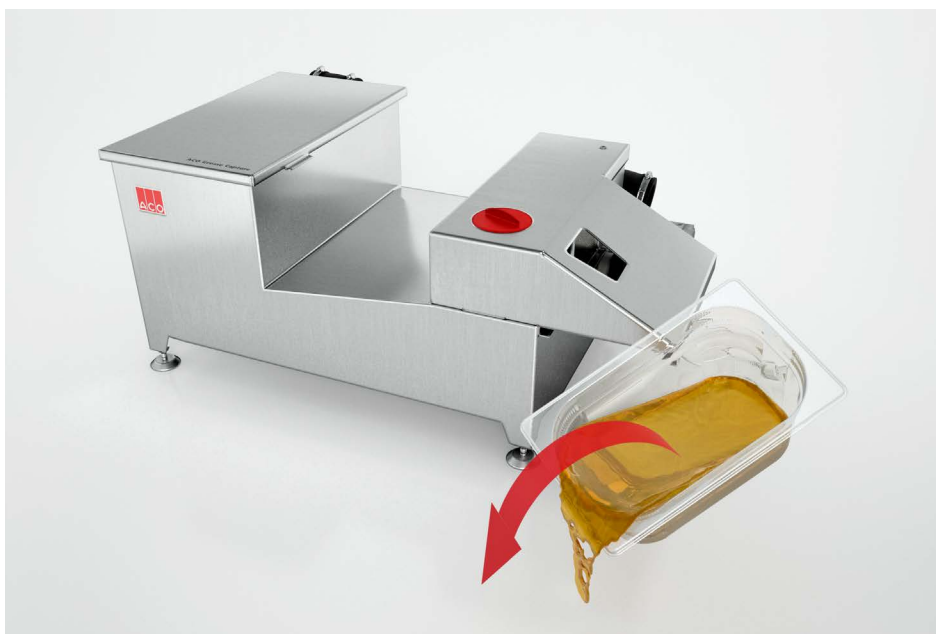
Dimensões							Peso		Parâmetros elétricos			Código
Alto	Largo	Com.	Saída	Caudal	gordura	DN	Vacío	Lleno	Potência	Intensidade		
[mm]	[mm]	[mm]	[mm]	[l/s]	[l]		[Kg]	[Kg]				
357	422	318	226	0,5	2,3	50	39	114	600	2,6	4185020523C0	
357	422	318	226	0,5	2,3	1,5"	39	114	600	2,6	4185020523C1	
357	422	318	226	0,5	2,3	2"	39	114	600	2,6	4185020523C2	
357	452	820	229	1,0	3,8	50	47	150	600	2,6	4185021023C0	
357	452	820	229	1,0	3,8	1,5"	47	150	600	2,6	4185021023C1	
357	452	820	229	1,0	3,8	2"	47	150	600	2,6	4185021023C2	
370	462	1100	209	1,5	3,8	50	25	58	1000	4,3	4185021523C0	
370	462	1100	209	1,5	3,8	1,5"	25	58	1000	4,3	4185021523C1	
370	462	1100	209	1,5	3,8	2"	25	58	1000	4,3	4185021523C2	
370	482	1450	209	2,2	3,8	50	31	78	1000	4,3	4185022223C0	
370	482	1450	209	2,2	3,8	1,5"	31	78	1000	4,3	4185022223C1	
370	482	1450	209	2,2	3,8	2"	31	78	1000	4,3	4185022223C2	

Manutenção e Instalação

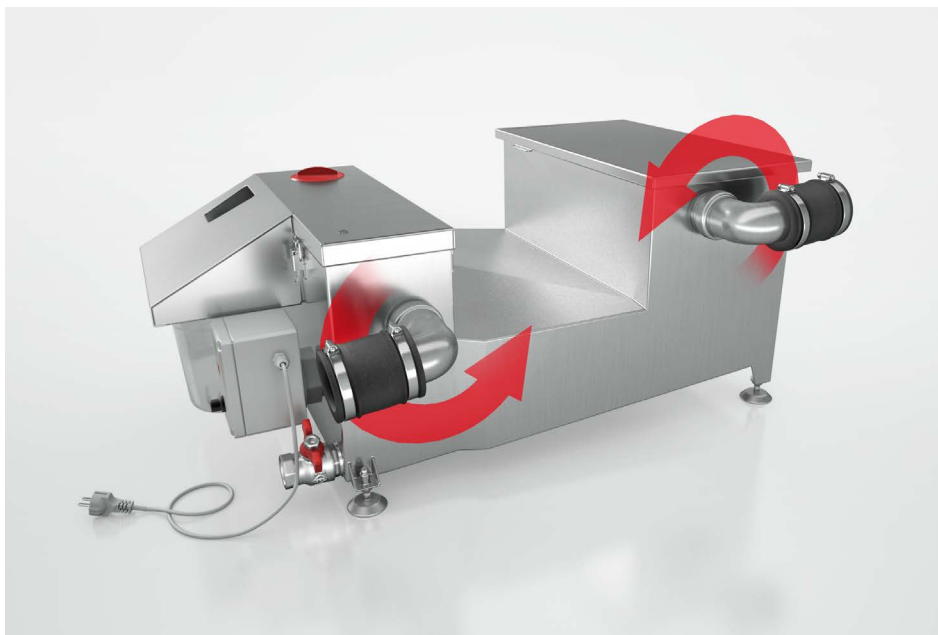


Manutenção

- Manutenção simples e eficiente
 - Apenas 5 minutos por dia
- Sem peças móveis dentro
 - Nada pode ser bloqueado ou obstruído
- Inclui haste de aquecimento.
- Espaço interior 100% espaço útil.



! Apenas 5 minutos por dia



Instalação

- Entrada e saída ajustáveis.
- Tamanho pequeno do dispositivo.
- Instalação direta em uma fonte de contaminação.
- Instalação sem obras civis.



10.4

ACO Separadores de grasas móviles, biológicos y féculas

ACO Separadores de gorduras móveis, biológicos e de amidos



Conteúdo ACO Separadores de gorduras móveis, biológicos e de amidos

Móveis	LipuMobil-P	826
	FSP	828
Biológicos	FSS	828
	BGP	829
	DrainWatch	830
	FapuMax P-B	832
Amidos	FapuMax P-DA	833
	FapuJet P	834
	FapuJet S	835

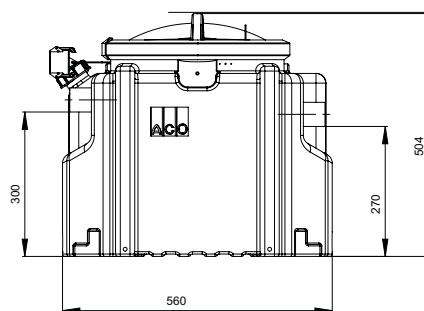
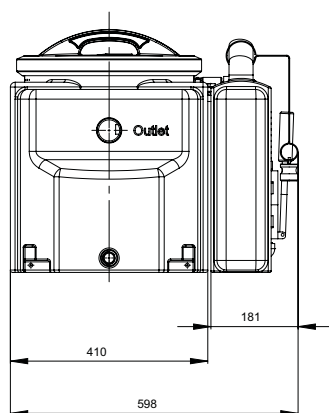
LipuMobil-P

Vantagens do produto

- Classificação para vazão máxima de 0,8 l/s conforme teste de tipo hidráulico de acordo com DIN EN 1825
- Com opção de saída inferior para facilitar o esvaziamento
- Com opção de tanque de 10 litros para extração de gordura inodora
- Fechamento hermético para odores, com tampa removível e fechamento rápido
- Âmbito de aplicação:
 - Barracas móveis de comida
 - Máquina de lavar louça móvel
 - Preparação de refeições ocasionais
- Entrada e saída DN 50 para conexão ao sistema de tubagem
- Volume total: 48 L
- Quantidade de armazenamento de gordura: 15L



LipuMobil






Características

Peso

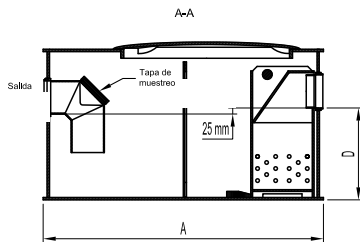
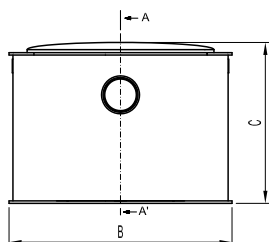
	DN	Características			Peso		Código
		Lodos [l]	Ar. Gordura [l]	Total [l]	Vazio [kg]	Cheio [kg]	
Sem depósito externo	50	16	15	48	8	60	37000400
Com depósito à direita	50	16	15	48	11,5	81	37000410
Com depósito à esquerda	50	16	15	48	11,5	81	37000420

Acessórios

	Acessórios	Código
	<p>Conjunto de 4 rodas, 2 delas com freio manual para fixação.</p>	<p>37000430</p>
	<p>Válvula de extração para descarga do tanque.</p>	<p>37000440</p>
	<p>Tanque de recolha, capacidade de 60 L, estanque com anel de fechamento.</p>	<p>ASR00028</p>

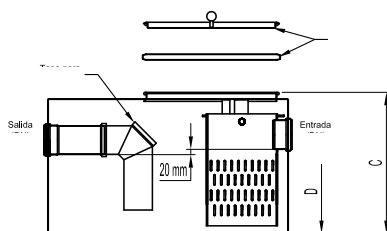
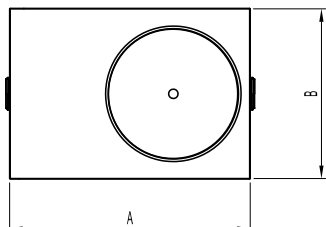
Separadores de Gordura Biológicos

Separador Biológico FSP de superficie



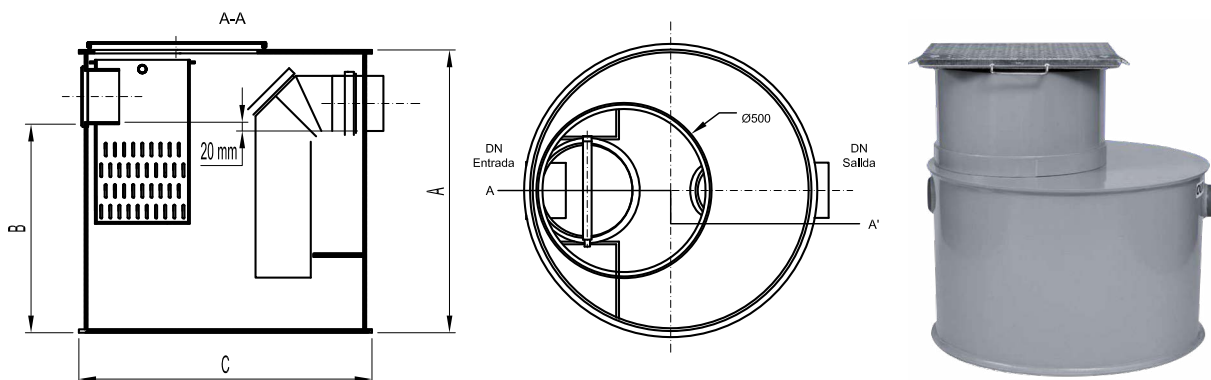
NS	DN	Material	A	B	C	D	Peso	Refeições/dia	Caudal	Alt. livre operação	Código
			[mm]	[mm]	[mm]	[mm]	[Kg]		[l/s]	[mm]	
2	110	PP	610	520	440	205	13	0-50	2	755	C0049079
4	110	PP	760	660	540	305	21	50-150	4	945	C0049080
6	110	PP	930	740	540	305	29	150-250	6	645	C0049081

Separador Biológico FSS de superficie



NS	DN	Material	A	B	C	D	Peso	Refeições/dia	Caudal	Alt. livre operação	Código
			[mm]	[mm]	[mm]	[mm]	[Kg]		[l/s]	[mm]	
1	50	AISI 316L	510	500	340	175	24	-	1	535	CA402628
2	110	AISI 316L	610	520	440	185	35	0-50	2	755	CA402614
4	110	AISI 316L	760	660	540	285	48	50-150	4	855	CA402615
6	110	AISI 316L	930	660	540	285	65	150-250	6	855	CA402616

Separador Biológico BGP enterrado



Dimensões

NS	DN	Material	Dimensões			Peso [Kg]	Refeições/dia	Caudal [l/s]	Código
			A [mm]	B [mm]	C [mm]				
2	110	PP	458	298	650	15	0-50	2	C0402617
4	110	PP	618	453	745	23	50-150	4	C0402618
6	110	PP	580	415	850	30	150-250	6	C0402619
8	160	PP	820	605	850	35	250-450	8	C0402620
10	160	PP	920	705	850	38	450-700	10	C0402621
15	200	PP	940	670	1050	65	700-1000	15	C0402622

Tampas

Tampa Antideslizante A15	Tampa Antideslizante B125	Tampa Rebaixada B125	Tampa Rebaixada D400	Secção superior
00402623	00402624	00402625	00402626	C0402627

DrainWatch

Sistemas de doseamento para gorduras

Vantagens do produto

- Controlo automático da duração e periodicidade do doseamento
- Baixa manutenção por parte do pessoal da cozinha
- Doseamento preciso para uma maior economia



Tempos doseamento

Refeições por dia	ACO Clear [ml]	Tempo doseamento [min]	Refeições por dia	ACO Clear [ml]	Tempo doseamento [min]
50	50	0:30	250	250	2:30
100	100	1:00	300	300	3:00
150	150	1:30	350	350	3:30

Tempos doseamento

	07:00	08:00	09:00	10:00	11:00	12:00	13:00	14:00	15:00	16:00	17:00	18:00	19:00	20:00	21:00	22:00	23:00	Total
ACO Clear (ml)					30			60				40			70			200 ml
Tempo doseamento (min)					0:18			0:36				0:24			0:42			2:00

Descrição	Código
Dosificador MODD 210 ml/min (alimentação por ligação à corrente)	00000DWM
Dosificador BODD 210 ml/min (alimentação através de bateria)	00000DWB
Cabina de montagem	00402637
Ativador biológico (25 litros)	ASR00013
Redutor concêntrico macho/macho DN110-50 mm	00402707

Por que usar a limpeza biológica

Para evitar a acumulação de óleos e gorduras (MAG) nos esgotos da cozinha, o coletor de gordura pode ser usado como separador de gravidade embora, para uma eficiência ótima, deveria ser usado com um sistema de doseamento de ativador biológico.

Manutenção

Todos os doseadores são automáticos. Não exigem manutenção por parte do pessoal da cozinha, exceto a substituição do recipiente com a solução, quando necessário. Recomenda-se uma revisão profissional anual para verificar o seu funcionamento e programação.

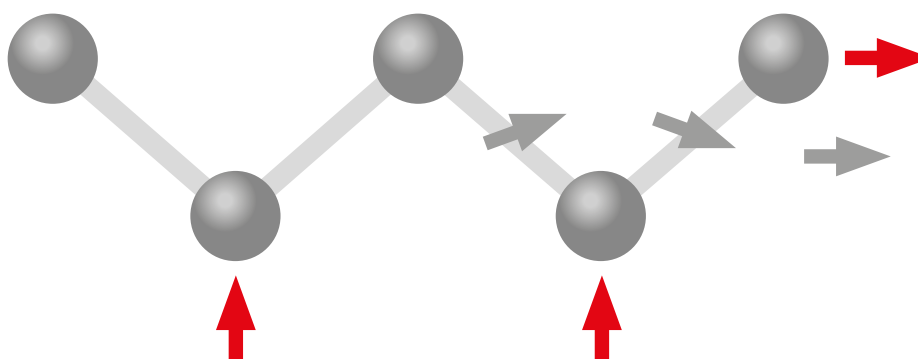
Ativador biológico

O ativador biológico ACO funciona de duas formas muito diferentes nos resíduos dos MAG que ficaram presos nas tubagens de esgotos e no sistema separador de gorduras:

1 - O ativador introduz uma enzima que ajuda a tornar o processo biológico de decomposição da cadeia molecular longa dos MAG, tornando-os numa solução viável para ser descarregada, sem riscos, no sistema de esgotos.

2 - O ativador biológico introduz outros micro-organismos que se alimentam ativamente dos MAG presentes na solução.

Processo do ativador ACO



➡ As enzimas quebram o MAG da cadeia molecular longa e criam uma solução fluida

➡ Os microrganismos ativos assimilam os componentes das cadeias longa e curta

FapuMax P-B

Separador de Féculas Enterrado Polietileno

Vantagens do produto

- Eliminação e limpeza da tampa aberta
- Manutenção automática do amido através de spray



	Modelo	NS	DN	Material	Vol. Total [l]	Peso [Kg]	Código
	P-B	1	100	Polietileno	720	65	33018000
	P-B	2	150	Polietileno	1465	95	33028000
	P-B	3	150	Polietileno	2170	127	33038000

Secção superior

	Classe Carga	T [mm]	Peso [Kg]	Código
	A15	420 - 445	145	33001400
	A15	720 - 1045	170	33001401
	A15	720 - 1985	193	33001402
	B125	585 - 610	282	33001500
	B125	885 - 1220	307	33001501
	B125	885 - 1985	330	33001502
	D400	865 - 1985	330	33001700*
	D400	865 - 1985	1030	33001600**

*Sem placa de distribuição de carga

**Com placa de distribuição de carga

FapuMax P-DA

Separador de Féculas Enterrado Polietileno

Vantagens do produto

- Eliminação por extração direta
- Limpeza interior de alta pressão totalmente automática
- Enchimento automático via unidade de enchimento
- Manutenção automática do amido através de spray
- Controle automático do processo de descarte



	Modelo	NS	DN	Material	Vol. Total [l]	Peso [Kg]	Código
	P-DA	1	100	Polietileno	720	125	33018300
	P-DA	2	150	Polietileno	1465	155	33028300
	P-DA	3	150	Polietileno	2170	187	33038300

Secção superior

	Classe Carga	T [mm]	Peso [Kg]	Código
	A15	420 - 445	145	33001400
	A15	720 - 1045	170	33001401
	A15	720 - 1985	193	33001402
	B125	585 - 610	282	33001500
	B125	885 - 1220	307	33001501
	B125	885 - 1985	330	33001502
	D400	865 - 1985	330	33001700*
	D400	865 - 1985	1030	33001600**

* Sem placa de distribuição de carga

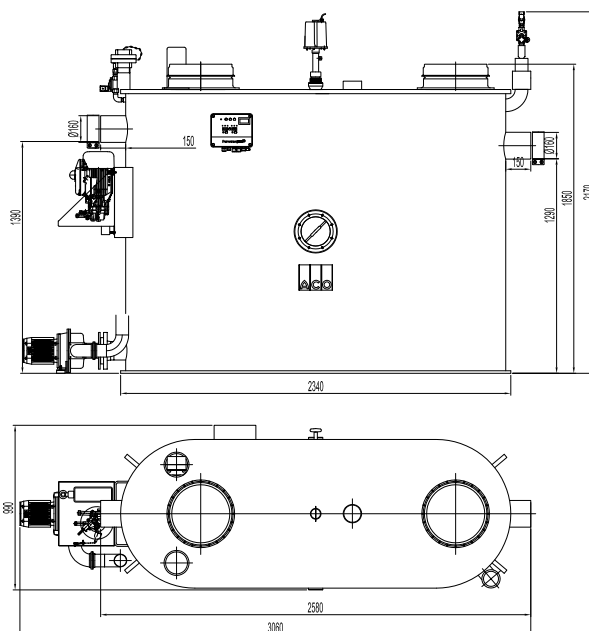
**Com placa de distribuição de carga

Fapujet P

Separador de Féculas Superfície Polietileno

Vantagens do produto

- Separador de féculas para instalação em superfície.
- Fabricado em polietileno de alta densidade (PEAD).
- Esvaziamento, limpeza e enchimento direto sem geração de odores.
- Com a limpeza hidromecânica de alta pressão: somente é necessária conexão de água.



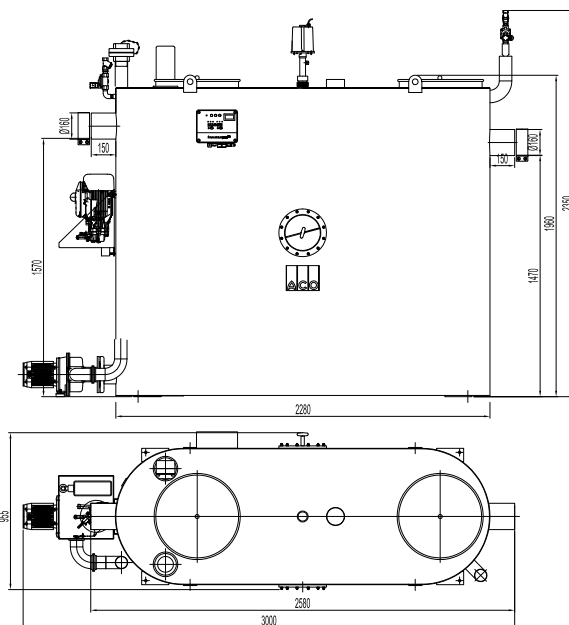
Modelo	NS	DN	Material	Visor	Volume total [l]	Peso [kg]	Código
P-OAP	0,5	100	Polietileno	Direita	620	202	36708342
P-OAP	1	100	Polietileno	Direita	975	251	36718342
P-OAP	2	150	Polietileno	Direita	1875	385	36728342
P-OAP	0,5	100	Polietileno	Esquerda	620	202	36708332
P-OAP	1	100	Polietileno	Esquerda	975	251	36718332
P-OAP	2	150	Polietileno	Esquerda	1875	385	36728332

Fapujet S

Separador de Féculas Superfície Aço inoxidável

Vantagens do produto

- Separador de féculas para instalação em superfície.
- Fabricado em aço inoxidável (grau 316).
- Esvaziamento, limpeza e enchimento direto sem geração de odores.
- Com a limpeza hidromecânica de alta pressão: somente é necessária conexão de água.



Modelo	NS	DN	Material	Visor	Volume total	Peso	Código
					[l]	[Kg]	
S-OAP	0,5	100	Inox AISI316L	Direita	620	268	78508342
S-OAP	1	100	Inox AISI316L	Direita	975	322	78518342
S-OAP	2	150	Inox AISI316L	Direita	1872	462	78528342
S-OAP	0,5	100	Inox AISI316L	Esquerda	620	268	78508332
S-OAP	1	100	Inox AISI316L	Esquerda	975	322	78518332
S-OAP	2	150	Inox AISI316L	Esquerda	1872	462	78528332

ACO. we care for water

Os sistemas de drenagem ACO utilizam cada vez mais tecnologia inteligente para garantir a drenagem ou armazenamento temporário de águas pluviais e águas residuais. Com tecnologia inovadora de separação e filtragem, evitamos a poluição da água. Aceitamos o desafio de reutilizar a água, estabelecendo assim um ciclo de economia de recursos.

ACO Iberia

Sede Central

C/Riudellots 11-13
Pol. Industrial Puigtió
17412 Maçanet de la Selva,
Girona, España
Tel. +34 972 85 93 00

Escritório Madrid

C. Fuerteventura N°4
Planta 1, Oficina 7
28703 San Sebastián de los Reyes
Madrid, España
Tel. 902 17 03 12

Escritório Lisboa

Avenida do Mar, 29 D/E,
Quinta Santo António
2825-475 Costa de Caparica
Portugal
Tel. +351 210 999 455

Escritório Porto

Edifício Genesis – Fração B05-A
Rua Engº Frederico Ulrich, 2650
4470-605 Maia
Portugal
Tel. +351 224 905 271

aco@aco.es

www.aco.pt

